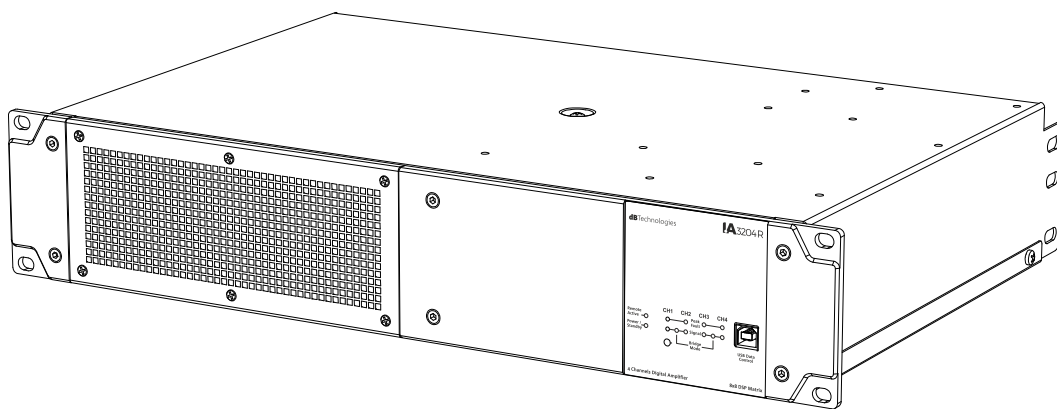


IA3204R

Professional Amplifier



MANUALE D'USO – Sezione 1

Le avvertenze nel presente manuale devono essere osservate congiuntamente al “MANUALE D'USO - Sezione 2”.

USER MANUAL - Section 1

The warnings in this manual must be observed in conjunction with the “USER MANUAL - Section 2”.

BEDIENUNGSANLEITUNG – Abschnitt 1

Die Hinweise in der vorliegenden Bedienungsanleitung sind ebenso zu befolgen wie die in der „BEDIENUNGSANLEITUNG – Abschnitt 2“.

MANUEL D'UTILISATION – Section 1

Respecter à la fois les avertissements donnés dans ce document et dans le MANUEL D'UTILISATION - Section 2.

MANUAL DE USO – Sección 1

Respete las advertencias de este manual y los contenidos del “MANUAL DE USO - Sección 2”.

EMI CLASSIFICATION

According to the standards EN 55032 and 55035 this is a class B equipment, designed and suitable to operate in residential environments.

FCC CLASS B STATEMENT ACCORDING TO TITLE 47, PART 15, SUBPART B, §15.105

This equipment has been tested and found to comply with the limits for a Class B digital device, pursuant to part 15 of the FCC Rules.

These limits are designed to provide reasonable protection against harmful interference in a residential installation.

This equipment generates, uses and can radiate radio frequency energy and, if not installed and used in accordance with the instructions, may cause harmful interference to radio communications.

However, there is no guarantee that interference will not occur in a particular installation. If this equipment does cause harmful interference to radio or television reception, which can be determined by turning the equipment off and on, the user is encouraged to try to correct the interference by one or more of the following measures:

1. Reorient or relocate the receiving antenna.
2. Increase the separation between the equipment and receiver.
3. Connect the equipment into an outlet on a circuit different from that to which the receiver is connected.
4. Consult the dealer or an experienced radio/TV technician for help.

Changes or modifications not expressly approved by the party responsible for compliance could void the user's authority to operate the equipment.

WARNING

Make sure that the device is securely installed in a stable position to avoid any injuries or damages to persons or properties.

Before installing the device check all the components for damages, deformations, missing or damaged parts that may compromise safety during installation.

Follow the instructions in this user manual to properly install the device. It's suggested to keep enough distance from other devices to allow the right cooling.

The warnings in this manual must be observed in conjunction with the "USER – MANUAL - Section 2".

ITALIANO

ENGLISH

DEUTSCH

FRANÇAIS

ESPAÑOL

INDICE

1. INFORMAZIONI GENERALI	6
BENVENUTI!	6
PANORAMICA INTRODUTTIVA.....	6
RIFERIMENTI PER L'UTENTE.....	6
CARATTERISTICHE MECCANICHE	7
CARATTERISTICHE DELLA SEZIONE DI AMPLIFICAZIONE E DI CONTROLLO	7
<i>SEZIONE DI INGRESSO, USCITA E DI CONTROLLO</i>	8
<i>SEZIONE DI ALIMENTAZIONE</i>	9
2. PRIMA ACCENSIONE.....	10
CONTENUTO DELLA CONFEZIONE	10
SIGNAL PROCESSING	10
3. AURORA NET	10
MONITORING.....	11
ROUTING	13
EQ	15
LIMITER.....	16
GPIO	17
SETUP	18
LOAD/SAVE.....	19
LOG.....	19
LOCK DEVICE.....	20
4. ESEMPI DI UTILIZZO.....	21
CABLAGGI INGRESSI	21
<i>INGRESSO ANALOGICO BILANCIATO</i>	21
<i>INGRESSO ANALOGICO SBILANCIATO</i>	21
CABLAGGI USCITE	21
<i>STEREO SETUP</i>	21
<i>BRIDGE SETUP</i>	22
<i>70/100V SETUP</i>	22
CABLAGGI RETE.....	22
<i>RDNET</i>	22
CONTROLS.....	23
<i>STANDBY</i>	23
<i>GPI - COLLEGAMENTO PULSANTE/INTERRUTTORE</i>	23
<i>GPO - COLLEGAMENTO LED</i>	23
<i>GPO - COLLEGAMENTO RELE'</i>	24
<i>GPO - DISPOSITIVO ESTERNO</i>	24
<i>ANALOG - COLLEGAMENTO ROTARY</i>	24
5. AGGIORNAMENTO DEL FIRMWARE	25
6. RISOLUZIONE DEI PROBLEMI	25
7. SPECIFICHE TECNICHE	26
<i>GENERALE</i>	26
<i>DATI ACUSTICI</i>	26
<i>AMPLIFICATORE</i>	26
<i>PROCESSORE</i>	26
<i>INTERFACCIA UTENTE</i>	27
<i>INGRESSI ED USCITE</i>	27
<i>SPECIFICHE DI ALIMENTAZIONE (ASSORBIMENTO)</i>	27
<i>DIMENSIONI E PESO</i>	27

1. INFORMAZIONI GENERALI

BENVENUTI!

Grazie per aver acquistato un prodotto progettato e sviluppato in Italia da dBTechnologies! Questo amplificatore professionale è frutto di una lunga esperienza nel campo della diffusione sonora. Impiega soluzioni ottimizzate in campo acustico ed elettronico, oltre che nella scelta dei materiali.

PANORAMICA INTRODUTTIVA

IA3204 è la nuova linea di amplificatori digitali realizzata da dBTechnologies e pensata per il pilotaggio di sistemi audio passivi in installazioni fisse. La serie si sviluppa su due modelli che si differenziano per connettività e caratteristiche. IA3204R è la versione RDnet che permette di gestire segnali audio analogici in ingresso e in uscita con un controllo tramite interfacce hardware RDnet.

Le sue caratteristiche principali sono:

- dimensioni su due unità rack
- tutti i controlli gestibili tramite software AURORA NET
- potente DSP interno
- preset per ottimizzare la risposta di speaker passivi prodotti da dBTechnologies
- molteplici possibilità di configurazione tramite la matrice interna

RIFERIMENTI PER L'UTENTE

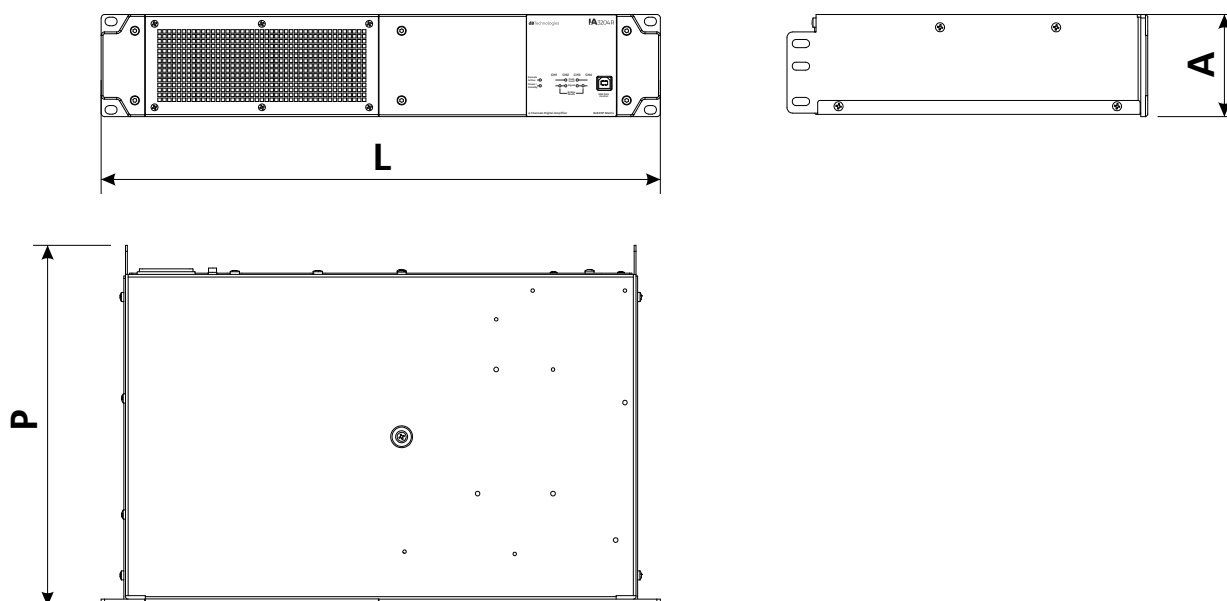
Per utilizzare al meglio il vostro IA3204R consigliamo di:

- leggere il manuale d'uso quick start presente nella confezione e questo manuale d'uso completo in ogni sua parte e conservarlo per tutta la durata di vita del prodotto.
- registrare il prodotto sul sito <http://www.dbtechnologies.com> nella sezione "SUPPORTO".
- scaricare e installare il firmware più aggiornato dal sito <http://www.dbtechnologies.com> nella sezione "DOWNLOADS" (vedi il capitolo [AGGIORNAMENTO DEL FIRMWARE](#)).
- conservare prova d'acquisto e GARANZIA (Manuale d'uso "sezione 2").

CARATTERISTICHE MECCANICHE

L'amplificatore digitale IA3204R è progettato con una particolare attenzione all'ottimizzazione di peso e ingombro. Può essere installato in due unità rack. Ha un peso di 8.3 kg.

Le misure sono: 482 mm (L) x 88 mm (A) x 310 mm (P).



CARATTERISTICHE DELLA SEZIONE DI AMPLIFICAZIONE E DI CONTROLLO

L'amplificatore digitale di nuova generazione IA3204R è in classe D, assicura una potenza di amplificazione complessiva di 3200 W RMS. Lo stadio di conversione AD/DA è a 48 kHz - 24 bit. Le connessioni permettono un indirizzamento flessibile e includono:

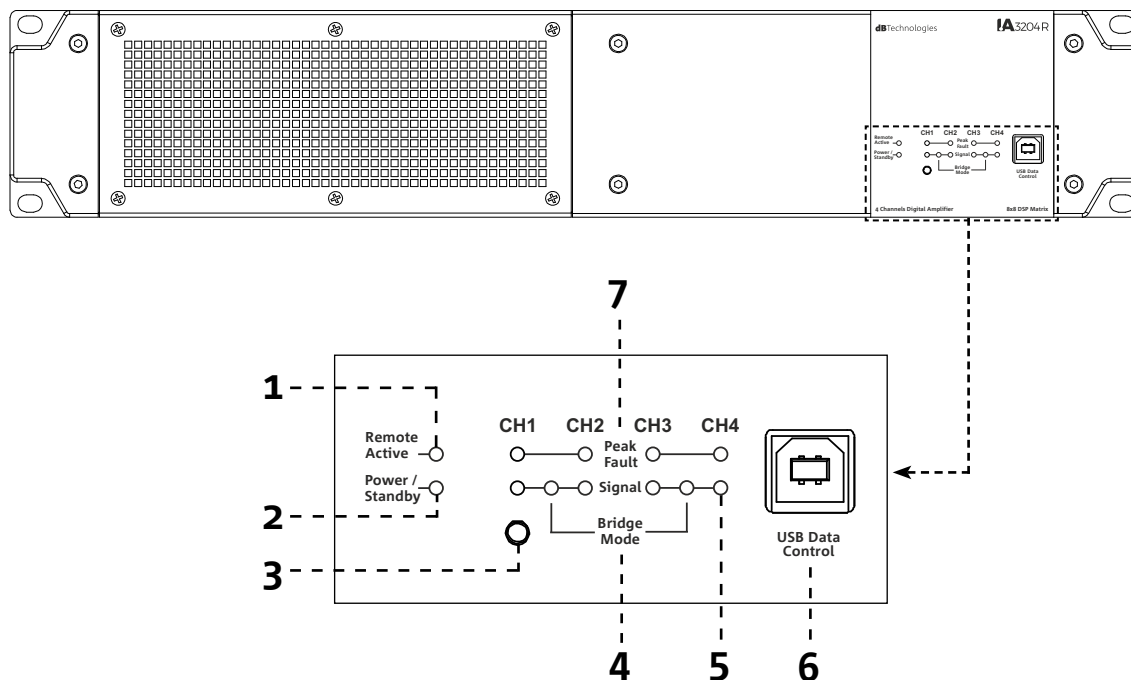
- quattro ingressi audio analogici bilanciati su connettore Euroblock 3,81mm
- quattro uscite di potenza in formato Euroblock 5,08mm
- due porte RDnet su connettore RJ45
- porta USB
- quattro porte configurabili GPIO (General Purpose Input/Output)
- ingresso di stand-by

ATTENZIONE!



- Proteggere il modulo dall'umidità
- Non tentare in nessun modo di aprire l'amplificatore
- In caso di malfunzionamento, interrompere immediatamente l'alimentazione, scollegando il modulo dalla rete, e contattare un centro di assistenza autorizzato

SEZIONE DI INGRESSO, USCITA E DI CONTROLLO



1. REMOTE ACTIVE LED

Quando è acceso in maniera fissa, questo LED indica che è attiva la connessione RDNet o USB; se lampeggia indica un warning dell'amplificatore.

2. POWER/STANDBY LED

Quando è acceso in maniera fissa, questo LED fornisce un'indicazione sullo stato dell'amplificatore; quando lampeggia segnala che l'amplificatore è in stato di standby.

3. RESET BUTTON

Quando questo pulsante viene premuto per più di tre secondi l'amplificatore si riavvia. Se viene mantenuto premuto per più di 10 secondi riporta l'amplificatore alle impostazioni di fabbrica.

4. BRIDGE MODE

Questi LED indicano il funzionamento in modalità bridge dei canali 1-2 e 3-4.

5. SIGNAL

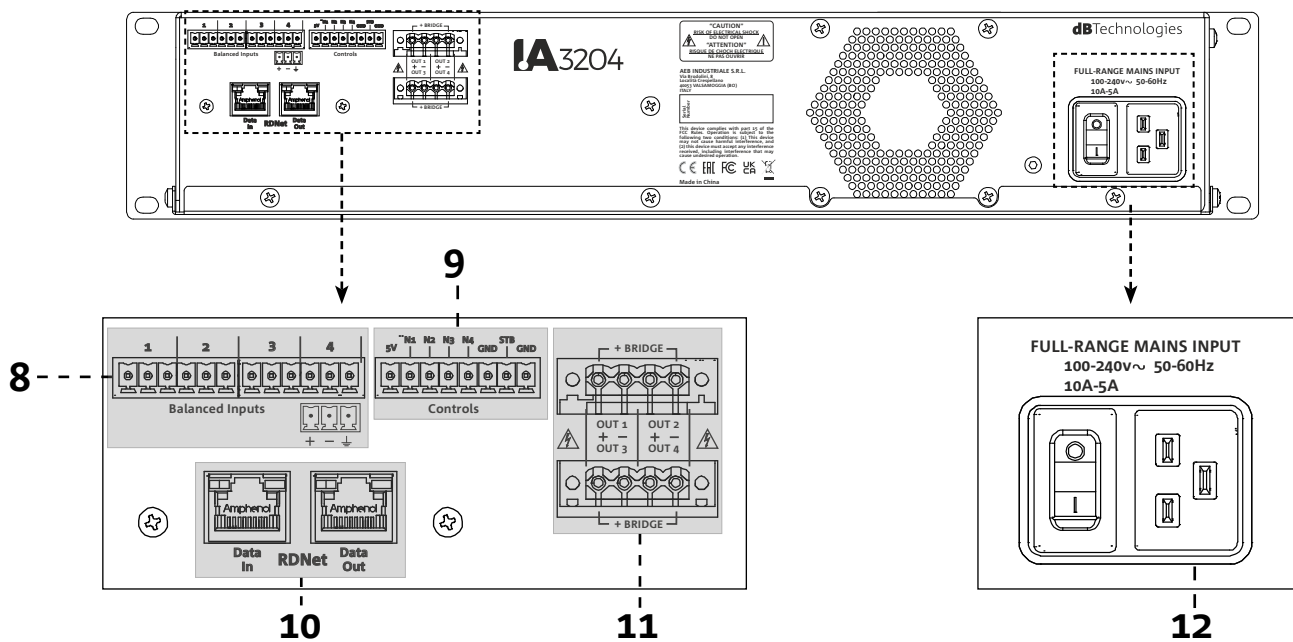
Questo LED indica la presenza di segnale su uno dei quattro canali in uscita.

6. USB DATA CONTROL

Grazie a questa porta standard USB di tipo B è possibile controllare l'unità con software AURORA NET ed effettuare l'aggiornamento del firmware tramite USB BURNER MANAGER. Per ulteriori informazioni consultare il sito <http://www.dbtechnologies.com> alla sezione "DOWNLOADS" ed il capitolo [AGGIORNAMENTO DEL FIRMWARE](#) su questo manuale.

7. PEAK FAULT

Questo LED segnala l'intervento del limiter di picco dell'uscita. È utilizzato anche per segnalare i malfunzionamenti dell'amplificatore e del canale specifico.



8. INGRESSI AUDIO ANALOGICI

Ingressi audio analogici su connettore Euroblock 3.81mm.

9. CONTROLS

Connessioni in formato Euroblock 3.81mm utilizzabili come GPI, GPO, analogico e come ingresso stand-by dedicato. Per maggiori informazioni leggere il capitolo dedicato a GPIO su questo manuale.

10. PORTE RDNET

Connessione in formato RJ45 per il controllo dell'amplificatore tramite interfacce hardware RDNet Control 2 o RDNet Control 8.

11. POWER OUTPUT

Uscite di potenza su connettore Euroblock 5.08mm. L'impedenza utilizzabile in uscita è 4, 8 o 16 Ohm in modalità singolo canale oppure 8 o 16 Ohm in modalità bridge, è possibile pilotare sistemi 100V o 70V. dB Technologies ha creato dei preset per speaker passivi proprietari caricabili tramite software AURORA NET per un'esperienza di ascolto ottimale.

SEZIONE DI ALIMENTAZIONE

12. PRESA DI ALIMENTAZIONE

Consente la connessione del cavo di alimentazione fornito in dotazione. L'alimentazione è di tipo full range.



ATTENZIONE!

- Non ostruire le alette posteriori di raffreddamento dell'amplificatore. In caso di surriscaldamento eccessivo, il volume audio viene ridotto gradualmente fino alla stabilizzazione termica del modulo. Il livello viene ristabilito automaticamente al raggiungimento della corretta temperatura di funzionamento.
- In caso di malfunzionamento, interrompere immediatamente l'alimentazione, e scollegare il modulo dalla rete. Rivolgersi ad un centro di assistenza autorizzato.
- Non tentare in nessun modo di aprire l'amplificatore.
- Controllare periodicamente l'integrità dei cavi utilizzati per i collegamenti

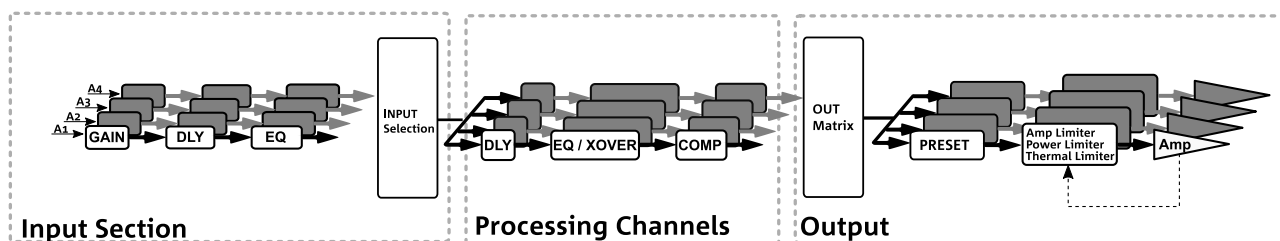
2. PRIMA ACCENSIONE

CONTENUTO DELLA CONFEZIONE

Verificate, aprendo la confezione, che il contenuto dell'imballo dell'amplificatore IA3204R sia completo. L'imballo contiene:

- amplificatore IA3204R
- n.5 connettori femmina Euroblock (n.2 connettori 6 poli con passo 3.81mm, n.1 connettore 8 poli con passo 3.81mm e n.2 connettori 4 poli con passo 5.08mm)
- connettore IEC femmina
- quick start e documentazione relativa alla garanzia

SIGNAL PROCESSING



Il processing di segnale è gestito dal software AURORA NET; dall'ingresso della sorgente audio all'uscita verso gli speaker si suddivide nelle sezioni *Input Section*, *Processing Channels* e *Output Section*.

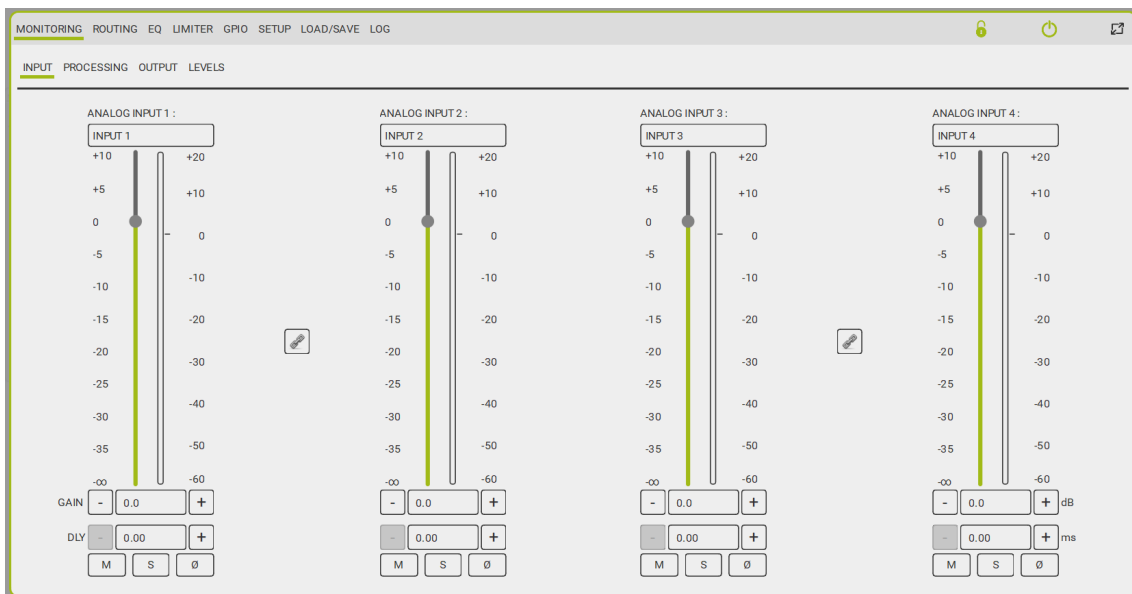
Dalla *Input Section* l'utente può impostare gain in ingresso, ritardo ed eq dei segnali provenienti dai quattro ingressi analogici; la matrice di input (*Input Selection*) permette di inviare i segnali a uno o più canali di processing. A questi è possibile applicare delay, equalizzazione e compressione. La matrice di uscita accetta sia i canali pre che post processing e li invia alle uscite power output. L'utente può caricare preset creati appositamente da dB Technologies per speaker passivi proprietari.

Per ulteriori approfondimenti leggere le pagine successive dedicate ad AURORA NET.

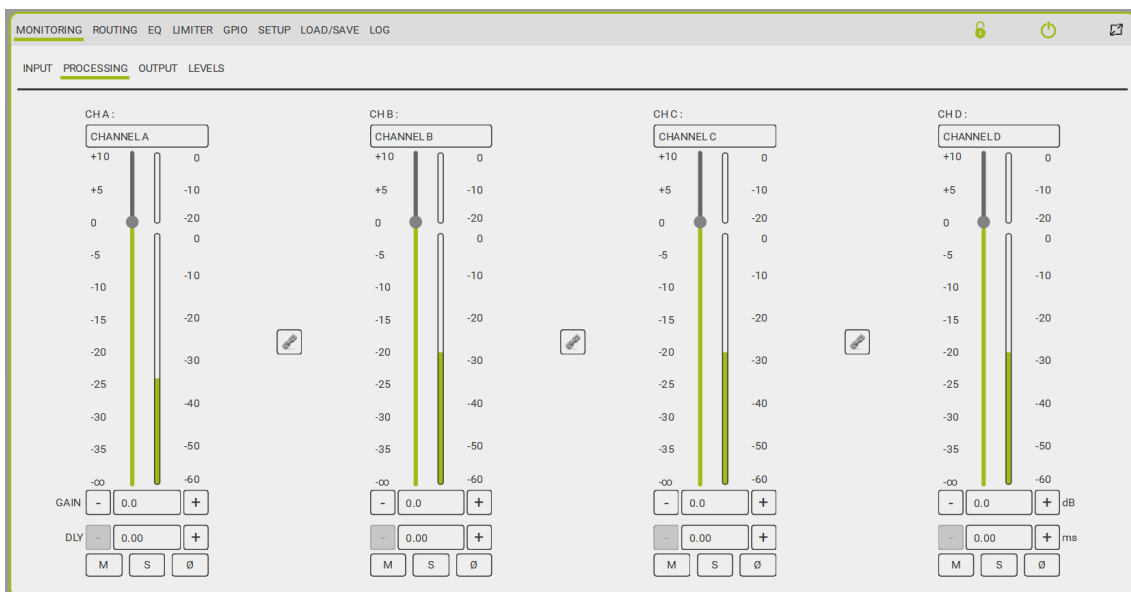
3. AURORA NET

Tramite il software AURORA NET, l'utente ha la possibilità di visualizzare e controllare tutti i parametri dell'amplificatore IA3204R. Di seguito viene mostrata una panoramica dei comandi che l'utente troverà caricando nel proprio progetto su AURORA NET un'istanza di IA3204R (sezione Amplifiers).

MONITORING



Dalla sezione INPUT è possibile monitorare il livello dei segnali in ingresso, impostare gain e tempo di ritardo, mettere in solo, in mute, invertire la polarità e mettere in link tra loro i canali 1-2 e 3-4. Il comando Link agisce su tutta la catena di processing. Di default Gain è impostato a 0 dB, Delay a 0 ms e il link tra i canali non è attivo.



Dalla sezione Processing è possibile monitorare il livello e la compressione dei segnali nei canali di processing, mettere in solo, in mute, invertire la polarità, apportare del ritardo e mettere in link i canali A-B, B-C e C-D. Il comando Link agisce su tutta la catena del processing. Il meter del compressore è relativo al compressore attivato dalla sezione Limiter => Processing Channels.

Di default Gain è impostato a 0 dB, Delay a 0 ms e il link tra i canali non è attivo

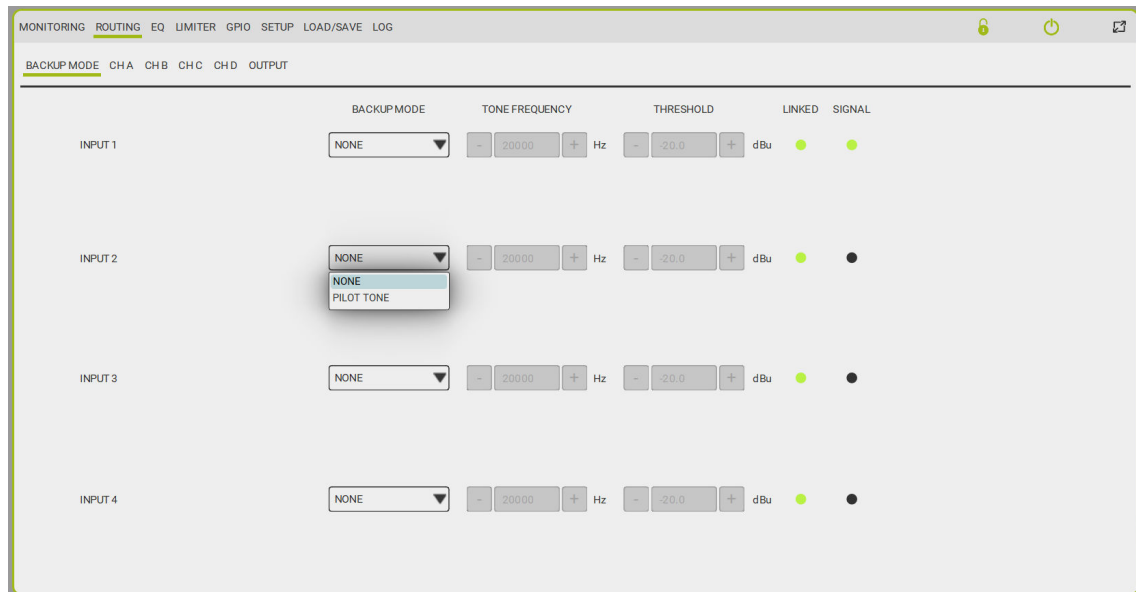


Dalla sezione Output l'utente può visualizzare il livello delle uscite dell'amplificatore, l'ammontare della compressione e mettere in muto i singoli canali.

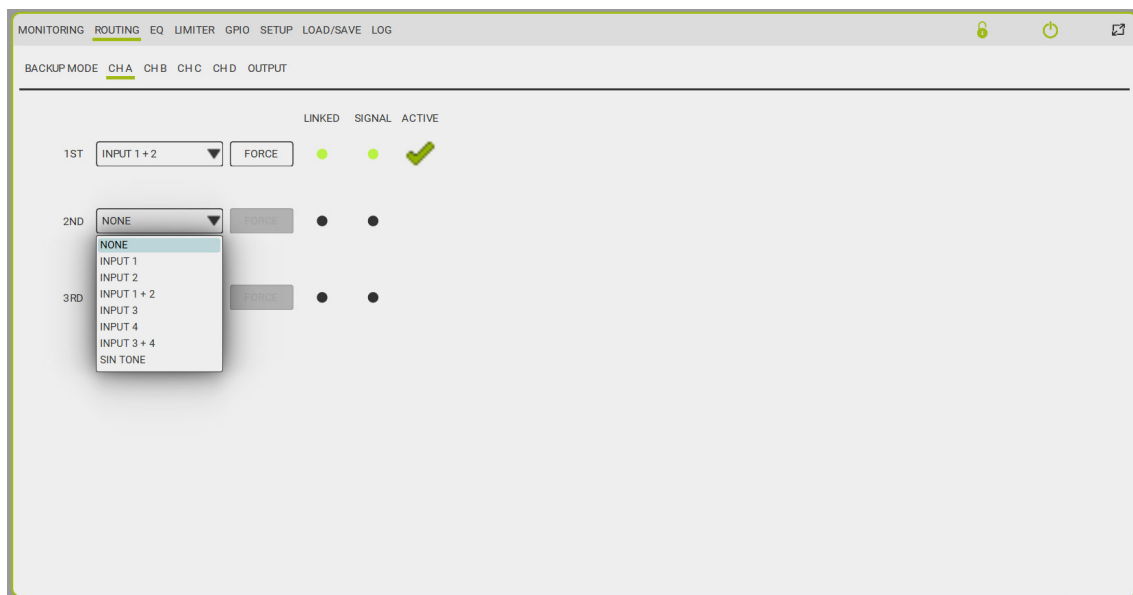


La sezione Levels fornisce informazioni circa il livello e l'ammontare della compressione dei segnali in ingresso, post processing e in uscita, della temperatura dell'amplificatore, del DSP e del sistema di raffreddamento.

ROUTING



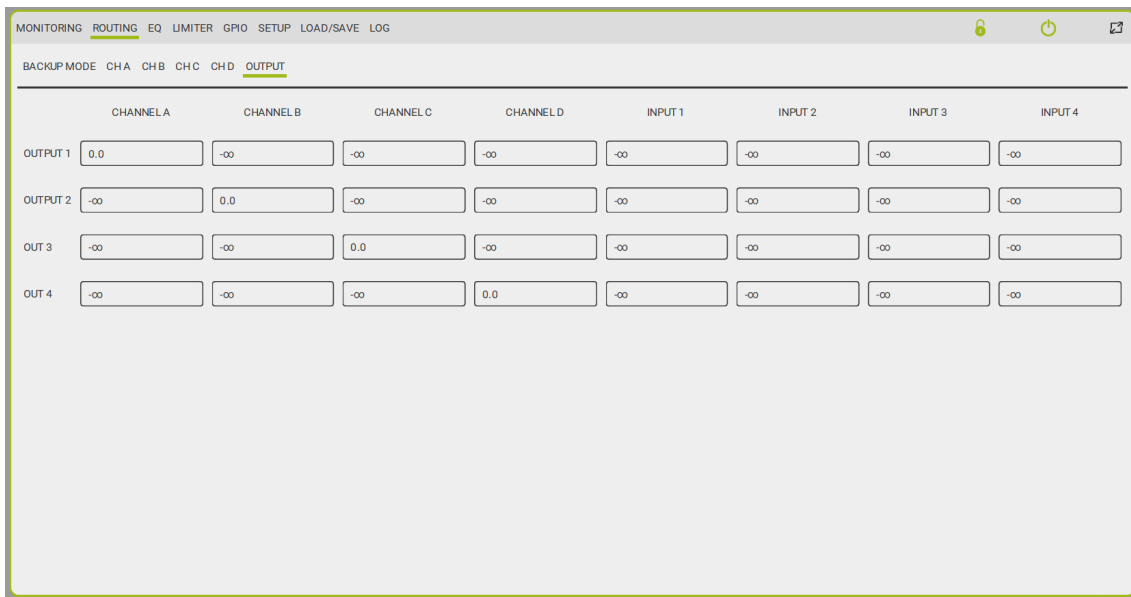
Dalla sezione Backup Mode è possibile selezionare la modalità con cui l'amplificatore rileva su ogni ingresso la presenza o meno di segnale (di default impostata su None). Questa funzionalità ha un ruolo fondamentale nella selezione automatica dei canali in ingresso; assicurarsi di impostare correttamente i parametri. Se non si utilizza questa funzione impostare su "NONE" il campo "BackUp Mode".



La matrice di assegnazione dei segnali in ingresso ai quattro canali di processing si suddivide nei pannelli CH A, CH B, CH C e CH D. Ogni canale di processing può accettare in ingresso gli input o il tono pilota; si possono stabilire tre livelli di priorità:

- l'amplificatore individua il canale con la priorità più alta presente e lo seleziona
- quando il canale selezionato perde lo stato di Link passa all'ingresso con priorità più bassa

L'utente può forzare la selezione di un ingresso grazie al pulsante Force, bloccando l'amplificatore alla selezione di un ingresso fisso.



Dalla pagina Output è possibile personalizzare il routing a seconda delle proprie esigenze tramite la matrice. La configurazione di routing di Default prevede:

Routing Input

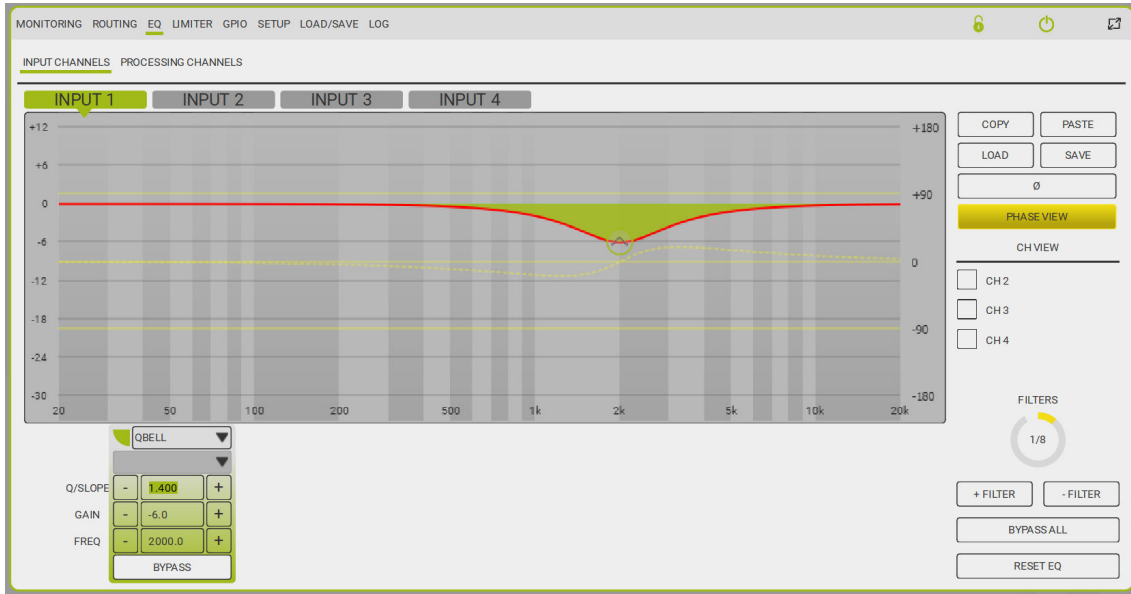
	CH A	CH B	CH C	CH D
1st	Analog 1	Analog 2	Analog 3	Analog 4
2nd	NONE	NONE	NONE	NONE
3rd	NONE	NONE	NONE	NONE

Backup Mode è di default impostato su NONE.

Routing Output

- CH A => Out 1
- CH B => Out 2
- CH C => Out 3
- CH D => Out 4

EQ



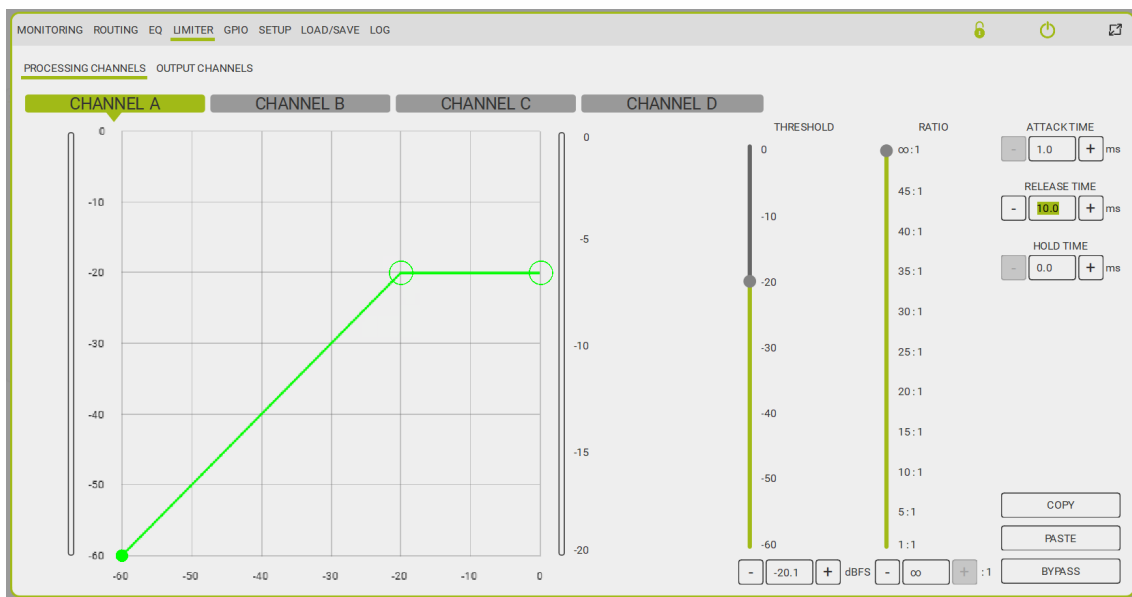
EQ Input channels

Ai segnali in Input è possibile applicare un'equalizzazione con un massimo di otto filtri per canale a scelta tra diverse tipologie con frequenza di taglio, gain e Q modificabili. L'equalizzazione è applicabile anche ai Processing Channels, in questo caso si possono caricare fino a 16 filtri per canale. Di default l'EQ è attivo con impostazioni flat.



EQ Processing channels

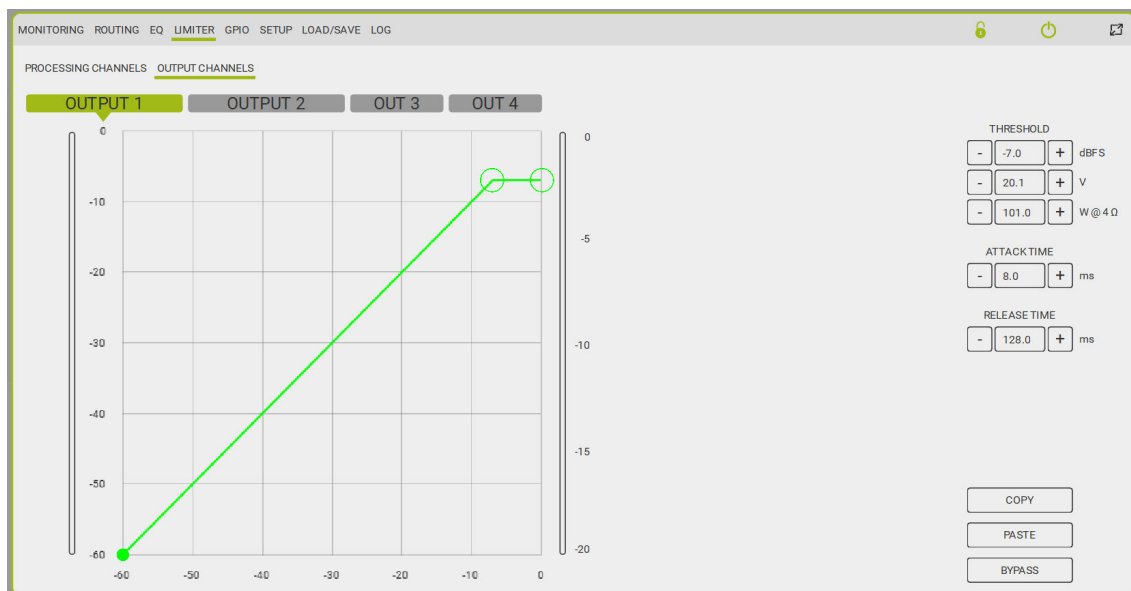
LIMITER



Limiter Processing channels

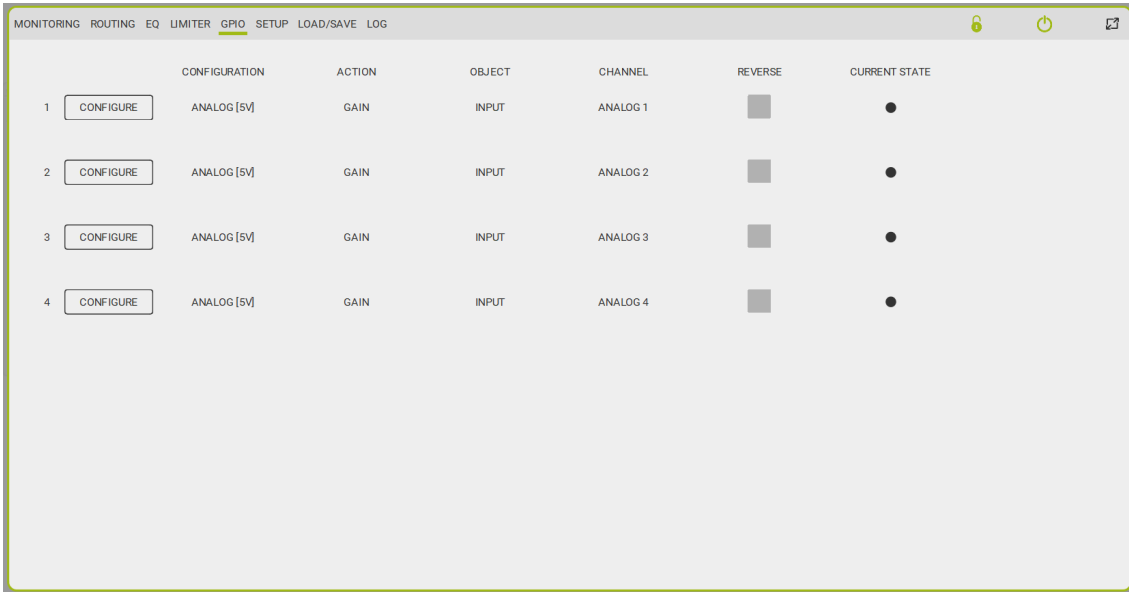
Ai Processing Channels è possibile applicare un compressore/limiter di cui si possono impostare threshold, ratio e tempi di attacco, rilascio e hold. Sui canali in uscita è altresì attivo un limiter con ratio preimpostata con valore ∞ :1; il limiter si disattiva in configurazione di output 70/100V e quando viene caricato un preset nella sezione di output.

Di default il Limiter è attivo con impostazioni flat.

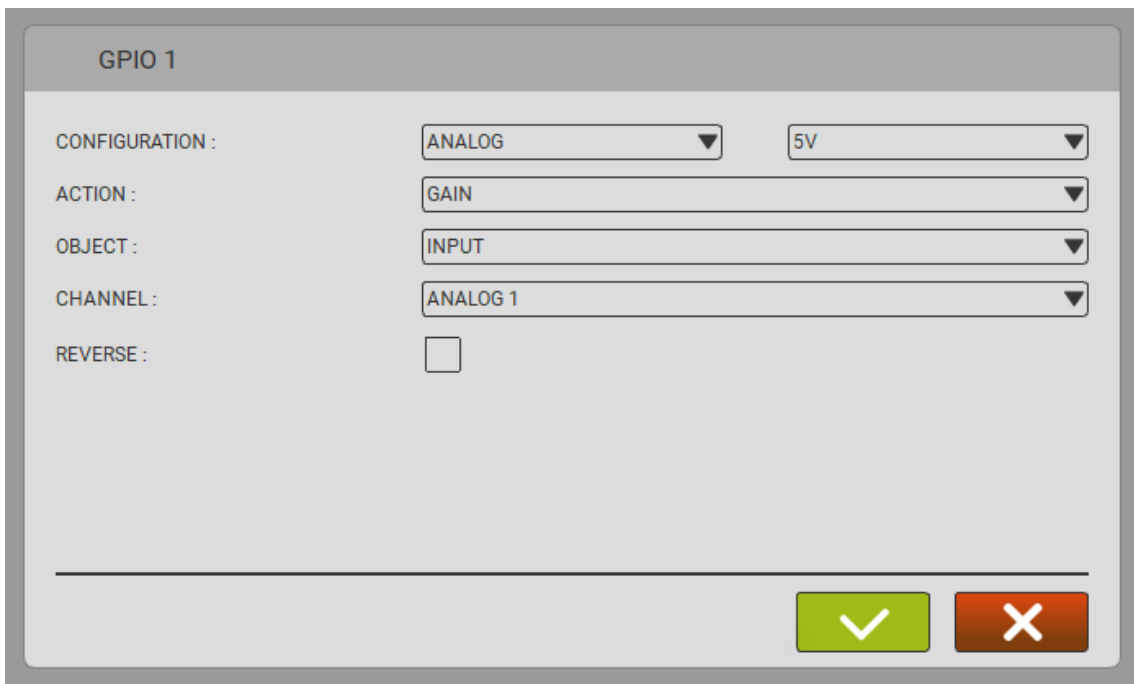


Limiter Output channels

GPIO



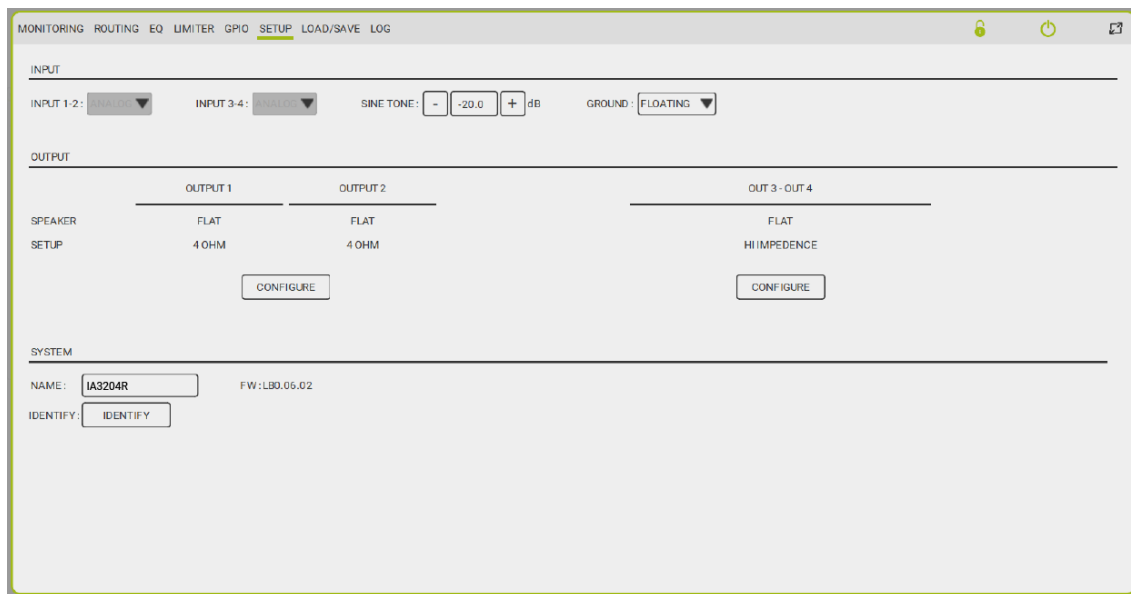
Dalla sezione GPIO cliccando sul pulsante Configure è possibile personalizzare il comportamento delle quattro porte GPIO; alcuni esempi di configurazione sono riportati nel capitolo [ESEMPI DI UTILIZZO](#) di questo manuale.



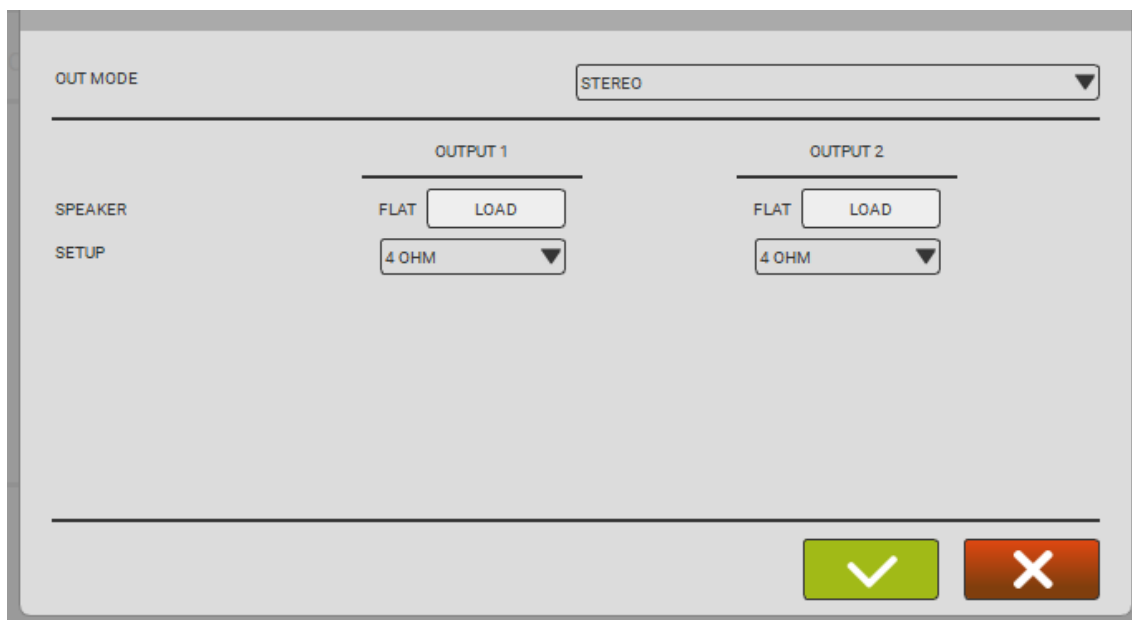
Di seguito lo stato di default dei GPIO.

	<i>Configuration</i>	<i>Action</i>	<i>Object</i>	<i>Channel</i>	<i>Reverse</i>
GPIO 1	Analog	Gain	Processing	CH A	Yes
GPIO 2	Analog	Gain	Processing	CH B	Yes
GPIO 3	Analog	Gain	Processing	CH C	Yes
GPIO 4	Analog	Gain	Processing	CH D	Yes

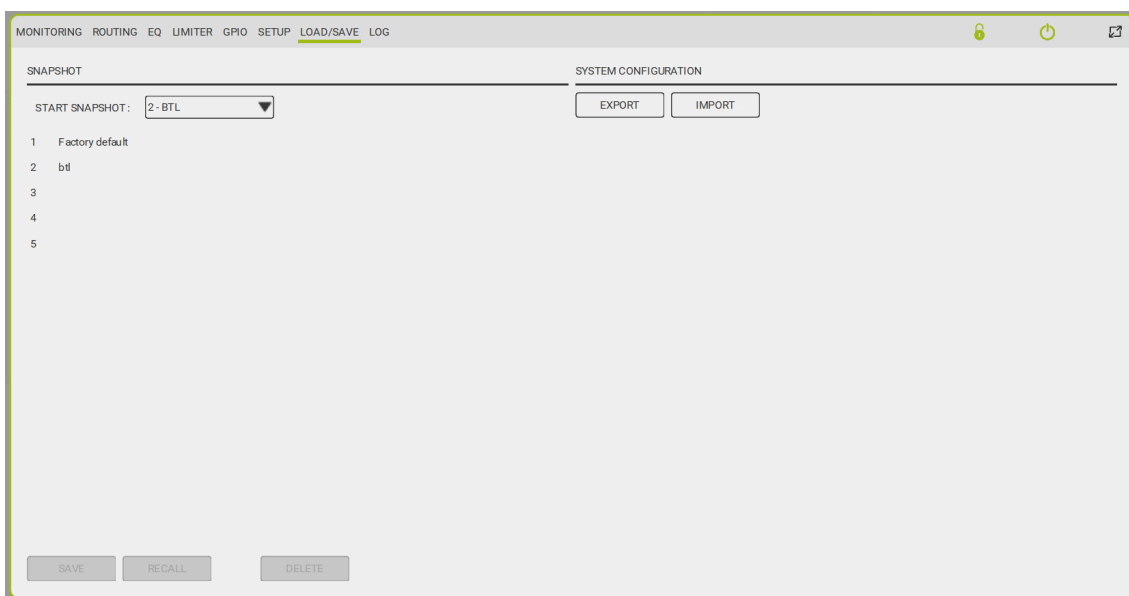
SETUP



La finestra Setup permette di scegliere il tipo di ingresso (dal menu a discesa), configurare le uscite dell'amplificatore e regolare il livello del sine tone. Cliccando sul pulsante Configure l'utente ha la possibilità di caricare dei preset realizzati da dBTechnologies (menu Out Mode), modificare la modalità di uscita tra Stereo, Bridge e 70/100V. Di default la modalità bridge è disattiva, l'impedenza di uscita è impostata su 4 Ohm. E' possibile inoltre identificare il dispositivo facendo accendere i LED frontali contemporaneamente cliccando su IDENTIFY e rinominarlo dal comando NAME.

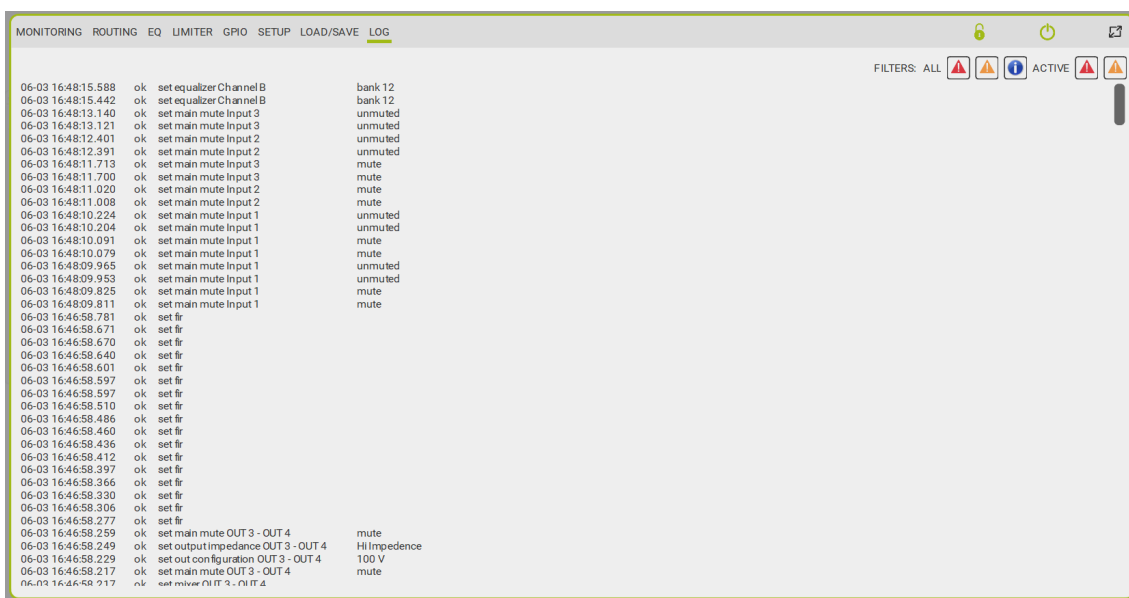


LOAD/SAVE



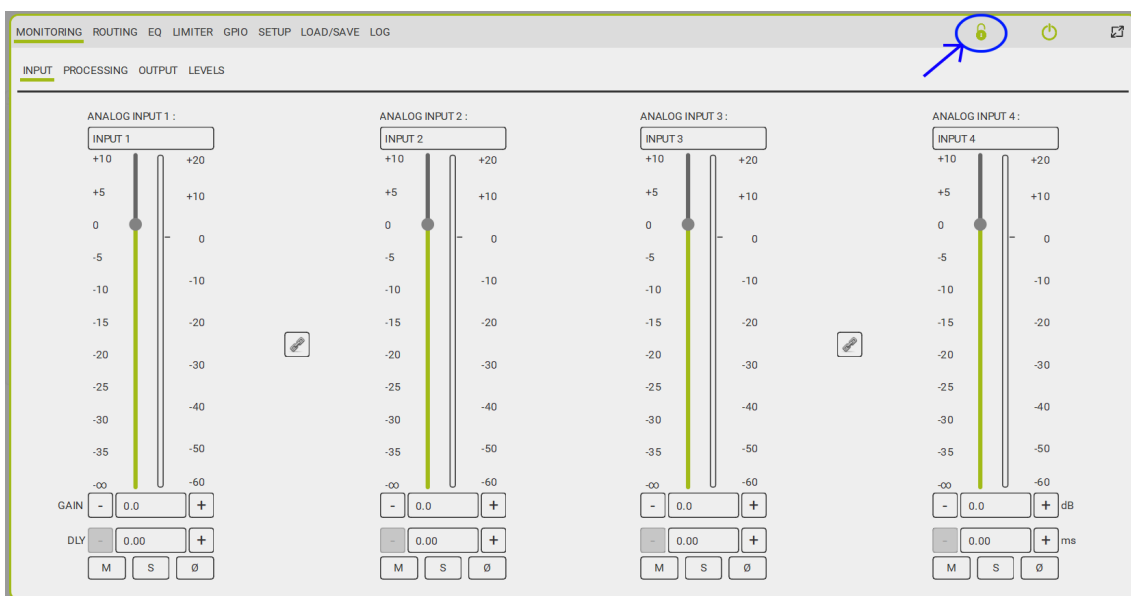
Dalla finestra Load/Save è possibile impostare da quale Snapshot far avviare l'amplificatore (menu a discesa Start Snapshot), importare ed esportare la configurazione di sistema.

LOG

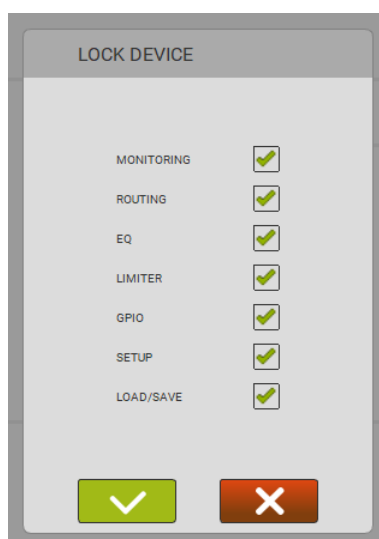


Dalla finestra Log l'utente può consultare l'elenco di tutte le operazioni svolte sull'amplificatore da Aurora.

LOCK DEVICE



Per accedere alla finestra Lock Device premere il lucchetto in alto a destra nella schermata principale di Aurora. Da qui è possibile bloccare/sbloccare le pagine di Aurora.



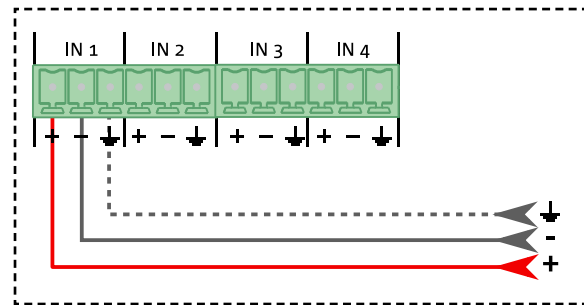
4. ESEMPI DI UTILIZZO

Di seguito sono riportati a titolo di esempio alcuni utilizzi comuni dell'amplificatore IA3204R.

CABLAGGI INGRESSI

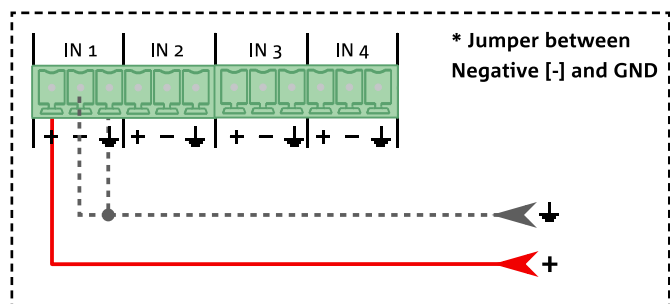
INGRESSO ANALOGICO BILANCIATO

Collegare i due poli positivo e negativo e la massa del segnale in ingresso ai corrispettivi sull'ingresso dell'amplificatore desiderato come indicato dall'etichetta.



INGRESSO ANALOGICO SBILANCIATO

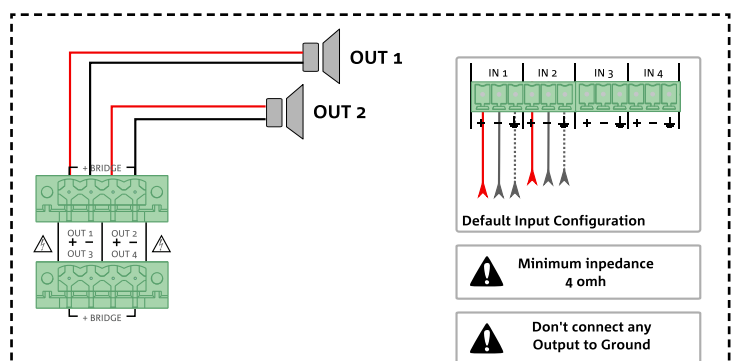
Collegare il polo positivo e la massa (collegata al polo negativo) del segnale in ingresso al corrispettivo sull'ingresso dell'amplificatore.



CABLAGGI USCITE

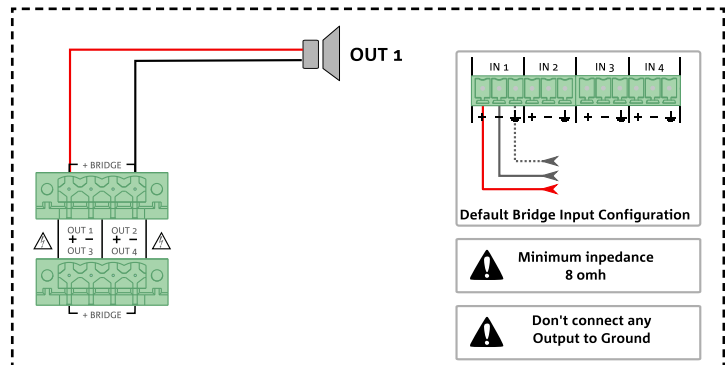
STEREO SETUP

Collegamento di una coppia di speaker in modalità stereo. Richiamare il corretto setup da AURORA NET nella sezione Setup => Output. L'impedenza minima deve essere di 4 Ohm.



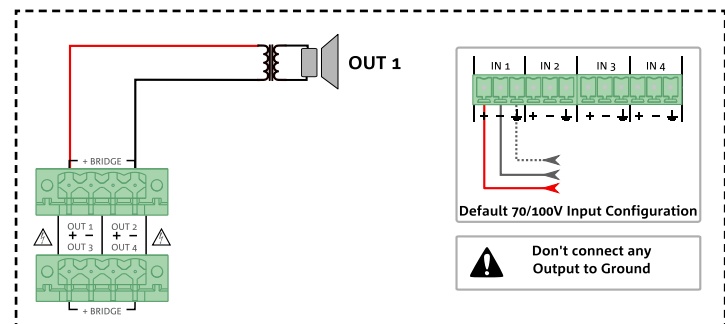
BRIDGE SETUP

Collegamento di uno speaker in modalità bridge. Richiamare il corretto setup da AURORA NET nella sezione Setup => Output. L'impedenza minima deve essere di 8 Ohm.



70/100V SETUP

Collegamento di speaker in modalità 70/100V. Richiamare il corretto setup da AURORA NET nella sezione Setup => Output.



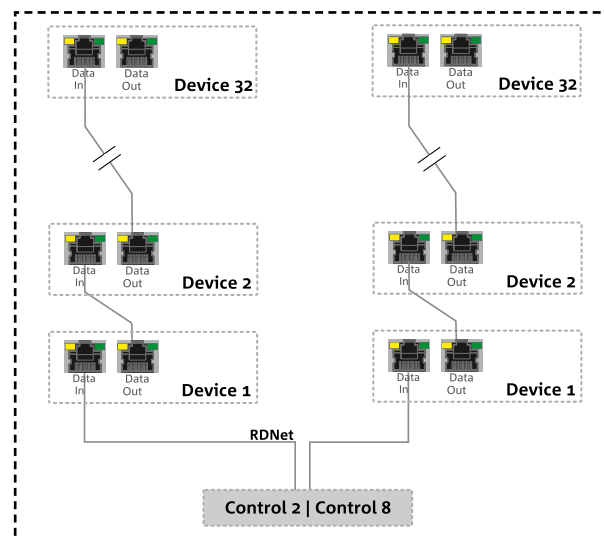
ATTENZIONE!

- Non connettere le uscite a terra!

CABLAGGI RETE

RDNET

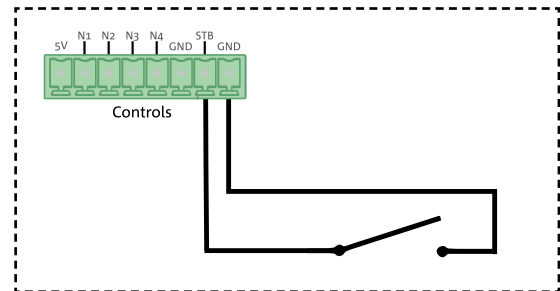
Collegamento e rilancio del segnale di controllo proveniente da interfaccia RDNet.



CONTROLS

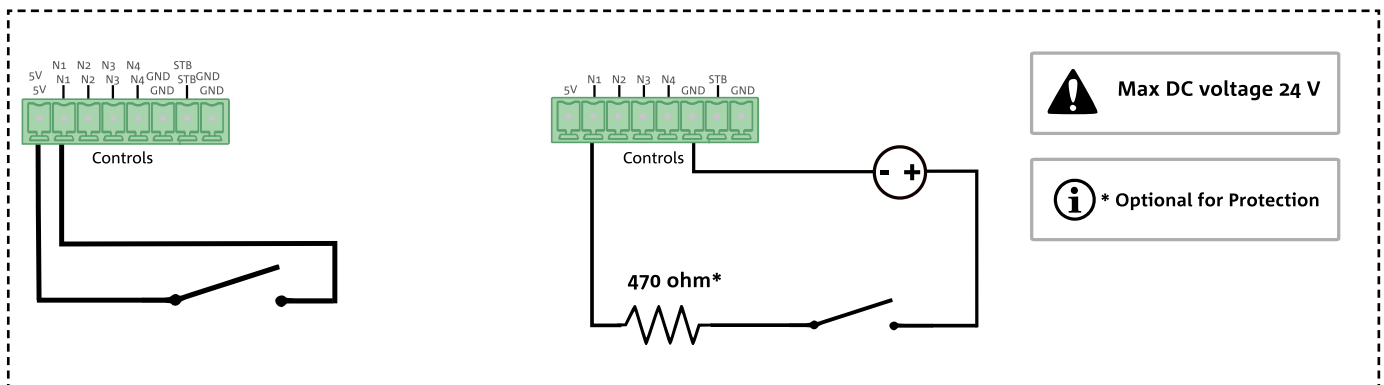
STANDBY

Collegamento di un interruttore per mettere l'amplificatore in standby. Contatto chiuso => stand-by mode.



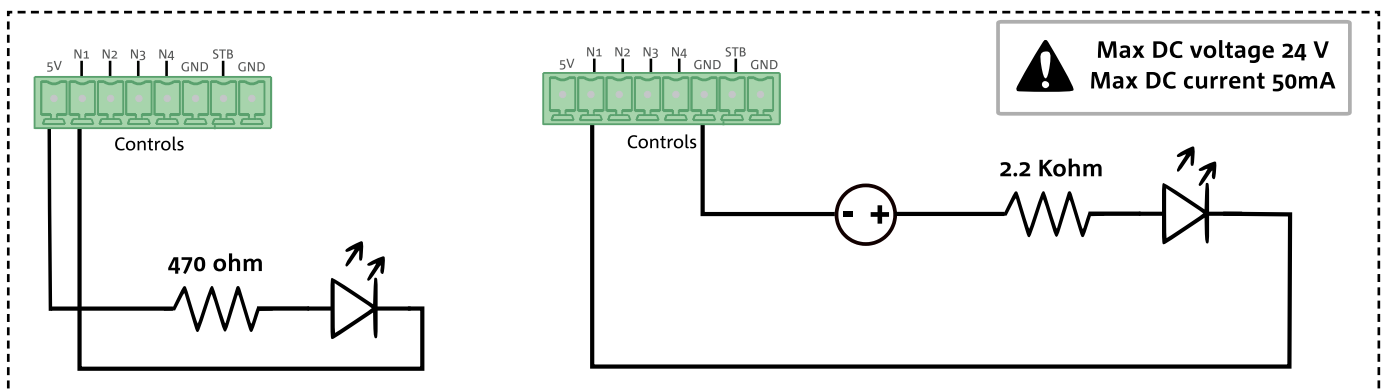
GPI - COLLEGAMENTO PULSANTE/INTERRUTTORE

Collegamento di un pulsante/interruttore alimentato dall'amplificatore IA3204R (a sinistra) o alimentato esternamente (a destra). La configurazione è tramite software AURORA NET, sezione GPIO => Configure.



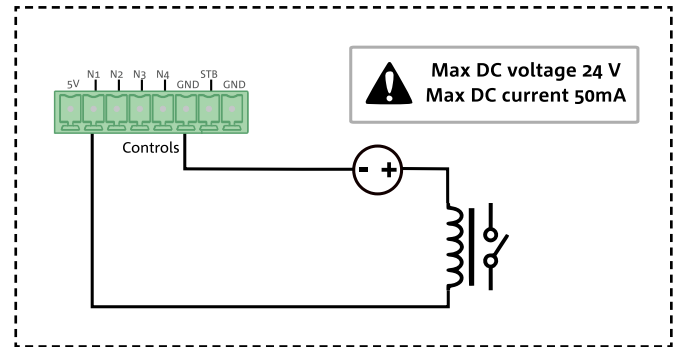
GPO - COLLEGAMENTO LED

Collegamento di un LED alimentato dall'amplificatore IA3204R (a sinistra) o alimentato esternamente (a destra). La configurazione è tramite software AURORA NET, sezione GPIO => Configure.



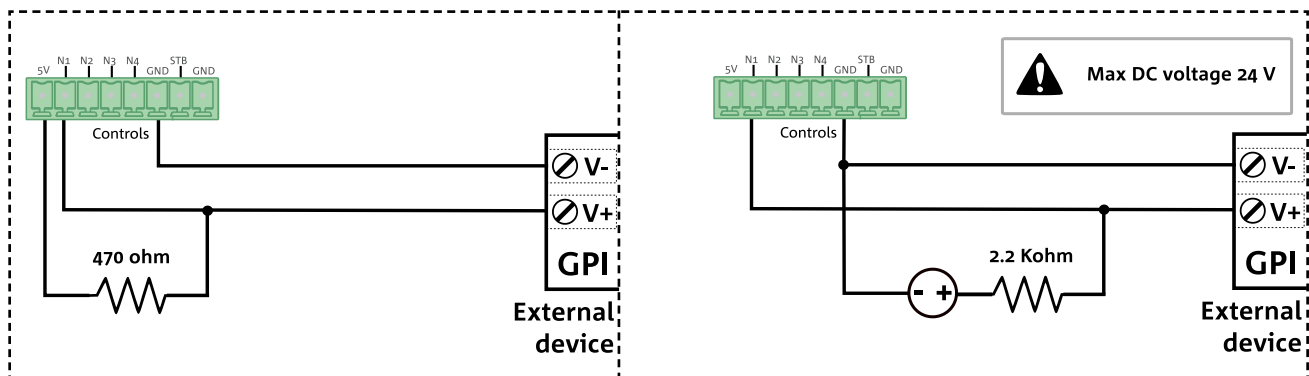
GPO - COLLEGAMENTO RELE'

Collegamento di un relè alimentato esternamente. La configurazione è tramite software AURORA NET, sezione GPIO => Configure.



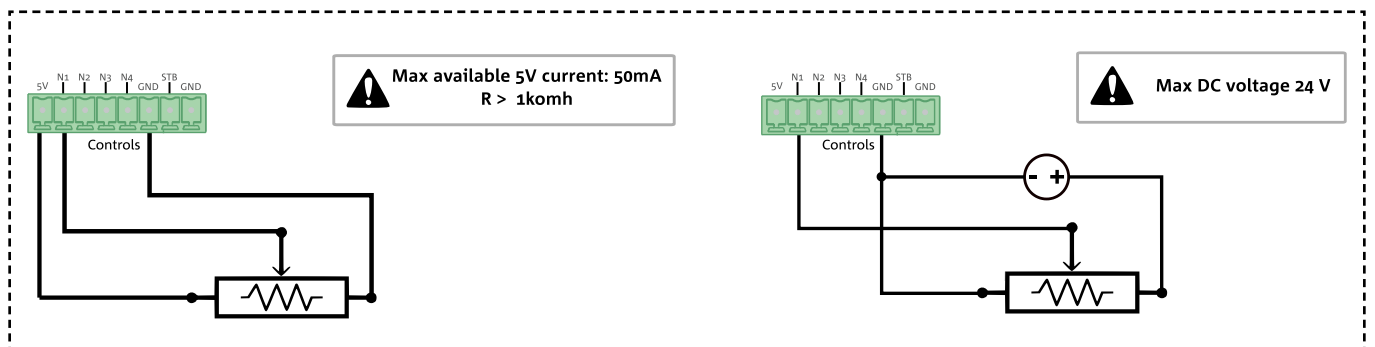
GPO - DISPOSITIVO ESTERNO

Collegamento di un dispositivo esterno alimentato dall'amplificatore IA3204R (a sinistra) o alimentato esternamente (a destra). La configurazione è tramite software AURORA NET, sezione GPIO => Configure.



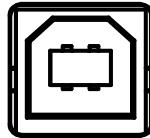
ANALOG - COLLEGAMENTO ROTARY

Collegamento di un potenziometro analogico alimentato dall'amplificatore IA3204R (a sinistra) o alimentato esternamente (a destra). La configurazione è tramite software AURORA NET, sezione GPIO => Configure.



5. AGGIORNAMENTO DEL FIRMWARE

È molto importante mantenere aggiornato il firmware del prodotto, per garantirne una piena funzionalità. Controllare periodicamente il sito <http://www.dbtechnologies.com> nella sezione “DOWNLOADS”.



USB Data
Control

1. Scaricare ed installare USB BURNER MANAGER nella sezione “[SOFTWARE & CONTROLLER](#)” sul proprio computer.
2. Scaricare il file .zip dell'ultimo firmware nella sezione “[DOWNLOADS](#)” relativa al proprio prodotto.
3. Collegare il prodotto al PC tramite un cavo USB (non fornito) con il connettore del tipo corretto (vedere questo dettaglio nel capitolo “[CARATTERISTICHE DELLA SEZIONE DI AMPLIFICAZIONE E DI CONTROLLO](#)”.
4. Nella schermata dell'USB BURNER MANAGER, in alto a destra, selezionare “Apertura File”.
5. Selezionare il file del firmware precedentemente scaricato.
6. Seguire le operazioni mostrate a video.
7. Cliccare “AGGIORNA”.

È possibile aggiornare il firmware di IA3204R anche tramite software AURORA NET, nella sezione Firmware Update.

6. RISOLUZIONE DEI PROBLEMI

L'amplificatore non si accende:

1. Verificare la corretta presenza dell'alimentazione a monte dell'impianto.
2. In caso il problema persista, contattare l'assistenza.

L'amplificatore si accende ma non emette nessun suono:

1. Verificare che i collegamenti in ingresso del segnale audio siano correttamente effettuati.
2. Verificare che i cavi utilizzati non siano danneggiati.
3. Verificare che la sorgente audio sia accesa e mostri chiaramente la presenza di segnale in uscita.

L'amplificatore emette un suono distorto:

1. Verificare il livello del segnale della sorgente audio
2. Se il led Peak/Fault di uno o più canali si accende, il segnale potrebbe arrivare agli speaker già in condizioni di distorsione. Regolare quindi il livello in uscita.
3. Verificare che i cavi utilizzati per il collegamento agli speaker non siano danneggiati, nel qual caso sostituirli (un cavo danneggiato può portare a perdita o alterazione del segnale).

7. SPECIFICHE TECNICHE

GENERALE

Tipologia:	Amplificatore digitale
------------	------------------------

DATI ACUSTICI

Risposta in frequenza [8 Ohm]:	20 Hz - 20 kHz ($\pm 0,5$ dB)
Gain amplificatore:	33 dB
Rapporto segnale/rumore:	> 103 dB(A)
Sensibilità in ingresso:	+4 dBu
Livello massimo in ingresso:	+18 dBu
Crosstalk:	100 dB
Impedenza in ingresso:	20 kOhm

AMPLIFICATORE

Classe di amplificazione:	Classe D
Potenza max per canale (RMS)	800 W @ 4 Ω 400 W @ 8 Ω 420 W @ 16 Ω 1500 W @ 8 Ω (bridge) 1500 W @ 70V (bridge) 1500 W @ 100V (bridge)
Potenza max per canale (picco)	1600 W @ 4 Ω 800 W @ 8 Ω 400 W @ 16 Ω 3000 W @ 8 Ω (bridge)
Raffreddamento	ventola a velocità variabile (da fronte a retro)

PROCESSORE

Convertitore A/D D/A:	24 bit / 48 kHz
Limiter:	Dual Active Peak, RMS, Termico

INTERFACCIA UTENTE

Presets:	Flat, dB Technologies speaker, User preset
Controlli:	Pulsante Reset

INGRESSI ED USCITE

Ingressi audio:	4x Analog (Euroblock 3.81mm)
Uscite audio:	4x Analog (Euroblock 5.08mm)
Porte GPIO/Ingresso Stand-by	Euroblock 3.81mm
RDNet:	RJ45 Data In/Data Out
USB (controllo/aggiornamento del firmware):	1x USB tipo B

SPECIFICHE DI ALIMENTAZIONE (ASSORBIMENTO)

Assorbimento a 1/8 della potenza in condizioni medie di utilizzo (*):	2.2 A (220-240V~) - 4.2 A (100-120V~)
Assorbimento a 1/3 della potenza in condizioni massime di utilizzo (**):	5 A (220-240V~) - 10 A (100-120V~)
Assorbimento con speaker acceso in assenza di segnale (idle):	0.32 A (220-240V~) - 0.34 A (100-120V~)
Corrente di inrush:	9.4 A

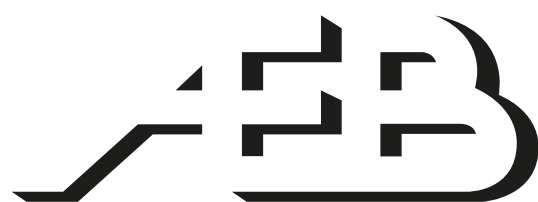
* **NOTA PER L'INSTALLATORE:** Valori riferiti a 1/8 della potenza, in condizioni medie di funzionamento (programma musicale con clipping raro o assente). Si consiglia per qualsiasi tipo di configurazione di considerarli i valori minimi di dimensionamento.

** **NOTA PER L'INSTALLATORE:** Valori riferiti a 1/3 della potenza, in condizioni pesanti di funzionamento (programma musicale con frequente clipping e intervento del limiter). E' consigliabile il dimensionamento secondo questi valori in caso di installazioni e tour professionali.

DIMENSIONI E PESO

Larghezza:	482 mm (19 inch.)
Altezza:	88 mm (3.46 inch.)
Profondità:	310 mm (12.2 inch.)
Peso:	8.3 kg (18.3 lbs.)

Le caratteristiche, le specifiche e l'aspetto dei prodotti sono soggetti a possibili cambiamenti senza previa comunicazione. dBTechnologies si riserva il diritto di apportare cambiamenti o miglioramenti nel design o nelle lavorazioni senza assumersi l'obbligo di cambiare o migliorare anche i prodotti precedentemente realizzati.



AEB INDUSTRIALE srl

A.E.B. Industriale Srl
Via Brodolini, 8
Località Crespellano
40053 VALSAMOGGIA
BOLOGNA (ITALIA)

Tel +39 051 969870
Fax +39 051 969725

www.dbtechnologies.com
info@dbtechnologies-aeb.com

CONTENTS

1. GENERAL INFORMATION	30
WELCOME!	30
INTRODUCTORY OVERVIEW	30
USER INFORMATION	30
MECHANICAL FEATURES	31
AMPLIFIER AND CONTROL SECTION FEATURES	31
<i>INPUT, OUTPUT AND CONTROL SECTION</i>	32
<i>POWER SUPPLY SECTION</i>	33
2. FIRST POWER-ON	34
PACKAGE CONTENTS	34
SIGNAL PROCESSING	34
3. AURORA NET	34
MONITORING	35
ROUTING	37
EQ	39
LIMITER.....	40
GPIO	41
SETUP	42
LOAD/SAVE.....	43
LOG	43
LOCK DEVICE.....	44
4. EXAMPLES OF USE	45
INPUT WIRING	45
<i>BALANCED ANALOGUE INPUT</i>	45
<i>UNBALANCED ANALOGUE INPUT</i>	45
OUTPUT WIRING.....	45
<i>STEREO SETUP</i>	45
<i>BRIDGE SETUP</i>	46
<i>70/100V SETUP</i>	46
NETWORK WIRING	46
<i>RDNET</i>	46
CONTROLS.....	47
<i>STANDBY</i>	47
<i>GPI - BUTTON/SWITCH CONNECTION</i>	47
<i>GPO - LED CONNECTION</i>	47
<i>GPO - RELAY CONNECTION</i>	48
<i>GPO - EXTERNAL DEVICE</i>	48
<i>ANALOGUE - ROTARY CONNECTION</i>	48
5. UPDATING THE FIRMWARE	49
6. TROUBLESHOOTING	49
7. TECHNICAL SPECIFICATIONS	50
<i>GENERAL</i>	50
<i>ACOUSTIC DATA</i>	50
<i>AMPLIFIER</i>	50
<i>PROCESSOR</i>	50
<i>USER INTERFACE</i>	51
<i>INPUTS AND OUTPUTS</i>	51
<i>POWER SUPPLY SPECIFICATIONS (CONSUMPTION)</i>	51
<i>DIMENSIONS AND WEIGHT</i>	51

1. GENERAL INFORMATION

WELCOME!

Thanks for purchasing a product that was designed and developed in Italy by dBTechnologies! This professional amplifier is the result of extensive experience in the field of sound diffusion. It uses optimised acoustic and electronic solutions as well as an optimal choice of materials.

INTRODUCTORY OVERVIEW

IA3204 is the new amplifier line created by dBTechnologies, designed to drive passive audio systems in fixed installations. The series consists of two models with different connectivity and features. IA3204R is the RDNet version, which can handling analogue input and output signals with control via an RDNet hardware interface. Its main features are:

- two rack units in size
- all controls can be managed via AURORA NET software
- powerful internal DSP
- presets to optimise the response of passive speakers made by dBTechnologies
- multiple configuration options via the internal matrix

USER INFORMATION

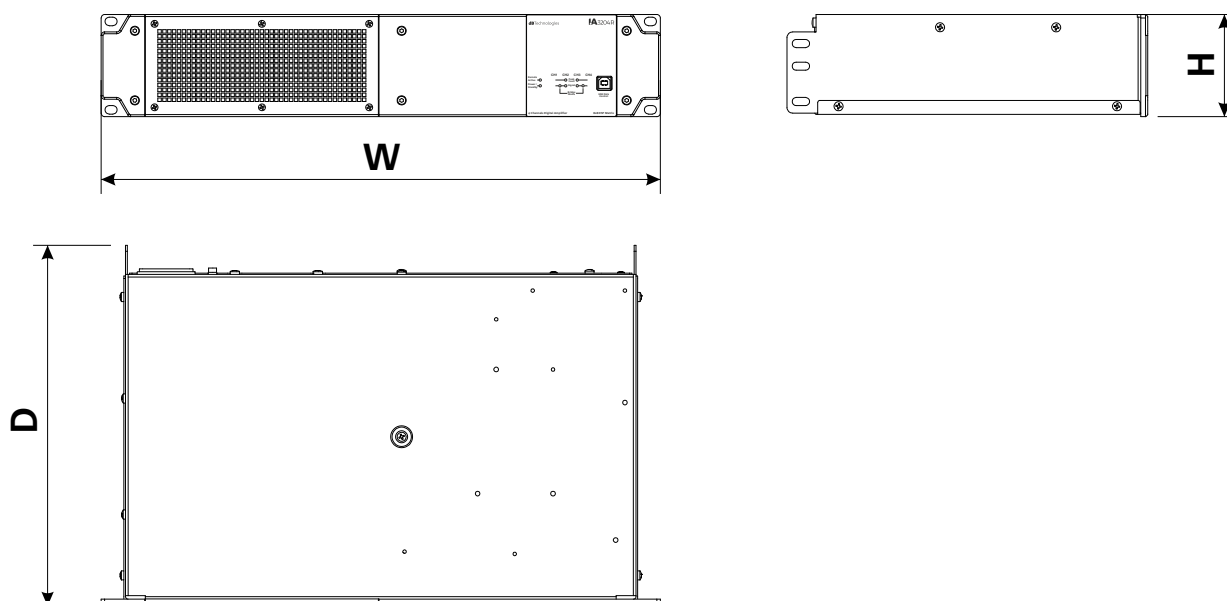
To use your IA3204R system in the best way, we recommend that you:

- read the quick start user manual in the package and all of this full user manual, and keep it for the whole life of the product.
- register the product in the “[SUPPORT](#)” section of the <http://www.dbtechnologies.com> website.
- download and install the latest version of the firmware from the “[DOWNLOADS](#)” section of the <http://www.dbtechnologies.com> website (see the [UPDATING THE FIRMWARE](#) chapter).
- keep proof of purchase and the WARRANTY (User manual “section 2”).

MECHANICAL FEATURES

The IA3204R digital amplifier has been designed with particular attention to optimising its weight and overall size. It can be installed in two rack units. It weighs 8.3 kg.

Its dimensions are: 482 mm (W) x 88 mm (H) x 310 mm (D).



AMPLIFIER AND CONTROL SECTION FEATURES

The new generation IA3204R class D digital amplifier offers a total amplification power of 3200 W RMS. The AD/DA conversion stage is 48 kHz - 24 bit. The connections offer application flexibility, and include:

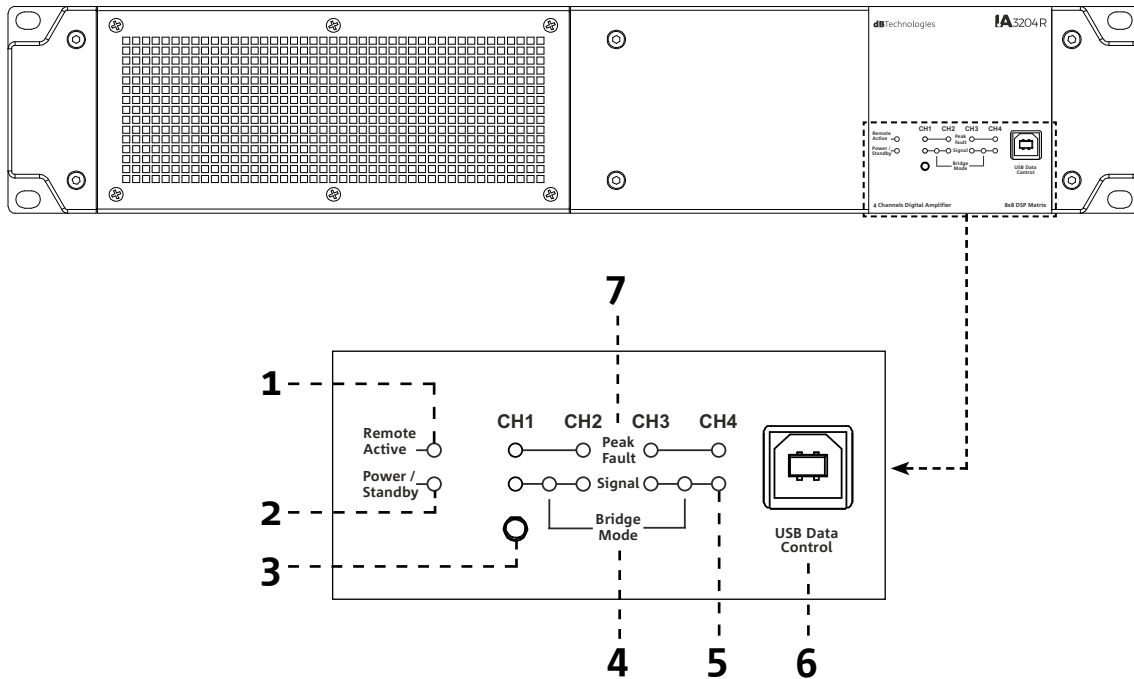
- four balanced analogue audio inputs on 3.81mm Euroblock connectors
- four power outputs in 5.08mm Euroblock format
- two RDNet ports on RJ45 connectors
- USB port
- four configurable GPIO (General Purpose Input/Output) ports
- standby input

CAUTION!



- Protect the unit from moisture
- Do not attempt to open the amplifier
- In the event of malfunction, immediately turn off the power, disconnect the module from the mains and contact an authorised service centre

INPUT, OUTPUT AND CONTROL SECTION



1. REMOTE ACTIVE LED

When on continuously, this LED indicates that the RDNNet or USB connection is active; when flashing, it indicates an amplifier warning.

2. POWER/STANDBY LED

When on continuously, this LED indicates the amplifier status; when flashing, it indicates that the amplifier is in standby.

3. RESET BUTTON

Pressing this button for longer than three seconds restarts the amplifier. Holding it down for longer than 10 seconds resets the amplifier to the factory settings.

4. BRIDGE MODE

These LEDs indicate that channels 1-2 and 3-4 are operating in bridge mode.

5. SIGNAL

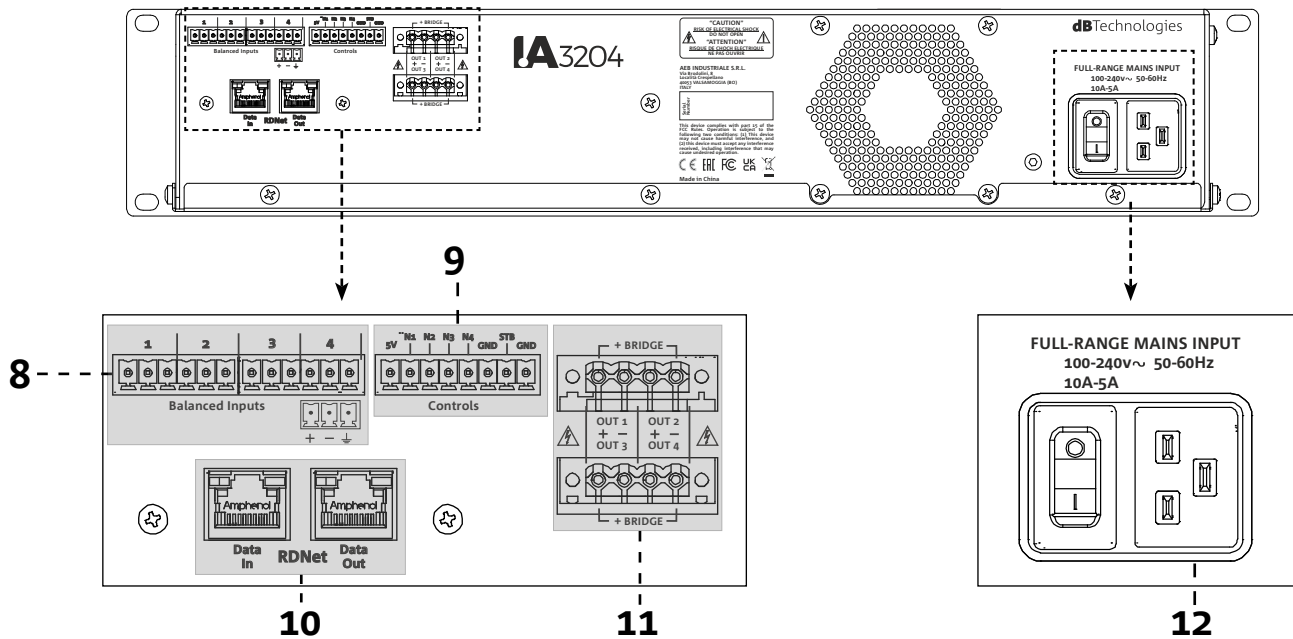
This LED indicates that there is a signal on one of the four output channels.

6. USB DATA CONTROL

This standard type B USB port can be used with the AURORA NET software to update the firmware via the USB BURNER MANAGER. For further information, refer to the “[DOWNLOADS](#)” section of the <http://www.dbtechnologies.com> website and the [UPDATING THE FIRMWARE](#) chapter in this manual.

7. PEAK FAULT

This LED indicates that the output peak limiter has triggered. It is also used to indicate a malfunction in the amplifier or in a specific channel.



8. ANALOGUE AUDIO INPUTS

Analogue audio inputs on 3.81mm Euroblock connectors.

9. CONTROLS

Connections in 3.81mm Euroblock format, which can be used as GPI, GPO, analogue and as a dedicated standby input. For further details, read the GPIO chapter in this manual.

10. RDNET PORT

Connection in RJ45 format to control the amplifier via an RDNet Control 2 or RDNet Control 8 hardware interface.

11. POWER OUTPUT

Power output on a 5.08mm Euroblock connector. It can be used with an impedance of 4, 8 or 16 Ohm in single-channel mode, or 8 or 16 Ohm in bridge mode, and can drive 100V or 70V systems. dBTechnologies has created presets for its own passive speakers, which can be downloaded via the AURORA NET software for an optimal listening experience.

POWER SUPPLY SECTION

12. POWER SOCKET

For use with the power cable provided. The power supply is of the full range type.



CAUTION!

- Do not obstruct the amplifier cooling fins at the back. In the event of overheating, the audio volume is gradually reduced until the module is thermally stable. The level is automatically restored on reaching the correct operating temperature.
- In the event of malfunction, immediately turn off the power and disconnect the module from the mains. Contact an authorised service centre.
- Do not attempt to open the amplifier.
- Periodically check that the connection cables are in good condition

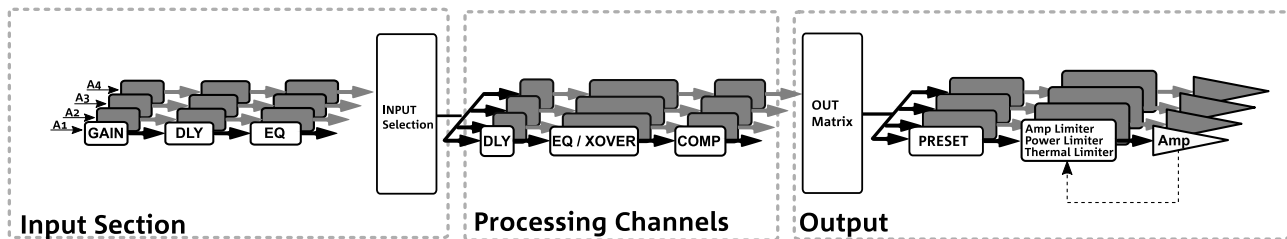
2. FIRST POWER-ON

PACKAGE CONTENTS

On opening the IA3204R amplifier package, check that no items are missing. The package contains:

- IA3204R amplifier
- 5 female Euroblock connectors (2 6-pin connectors with 3.81mm pitch, 1 8-pin connector with 3.81mm pitch and 2 4-pin connectors with 5.08mm pitch)
- female IEC connector
- quick start manual and warranty documentation

SIGNAL PROCESSING



The signal processing is managed by the AURORA NET software; it is divided into the following sections from the audio source input to the speaker outputs: *Input Section*, *Processing Channels* and *Output Section*.

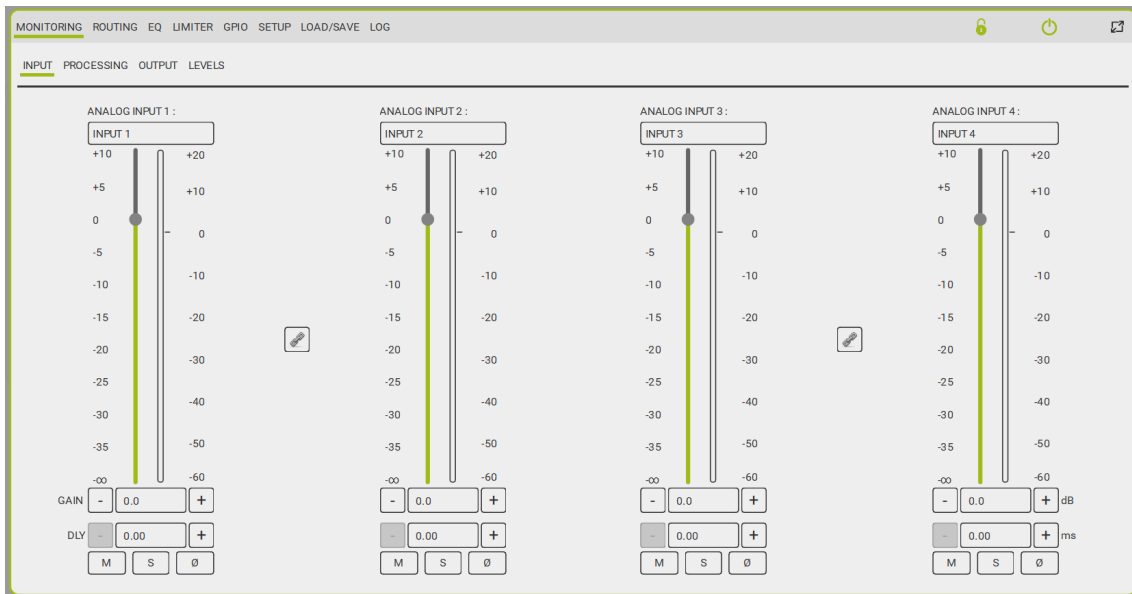
You can use the Input Section to set the input gain, delay and eq for the signals from the four analogue inputs; the input matrix (Input Selection) sends the signals to one or more processing channels. Delay, equalisation and compression can be applied to them. The output matrix accepts both pre- and post-processing channels and sends them to the power outputs. You can load presets created specially by dBTechnologies for its own passive speakers.

For further details, read the following pages about AURORA NET.

3. AURORA NET

The AURORA NET software can be used to display and control all the parameters of the IA3204R amplifier. Below there is an overview of the controls available when you load an instance of IA3204R into your project on AURORA NET (Amplifiers section).

MONITORING



From the INPUT section, you can monitor the input signal levels, set the gain and delay time, solo, mute, invert the polarity and link channels 1-2 and 3-4 together. The Link control affects the entire processing chain. By default, Gain is set to 0 dB, Delay to 0 ms and the channels are not linked.

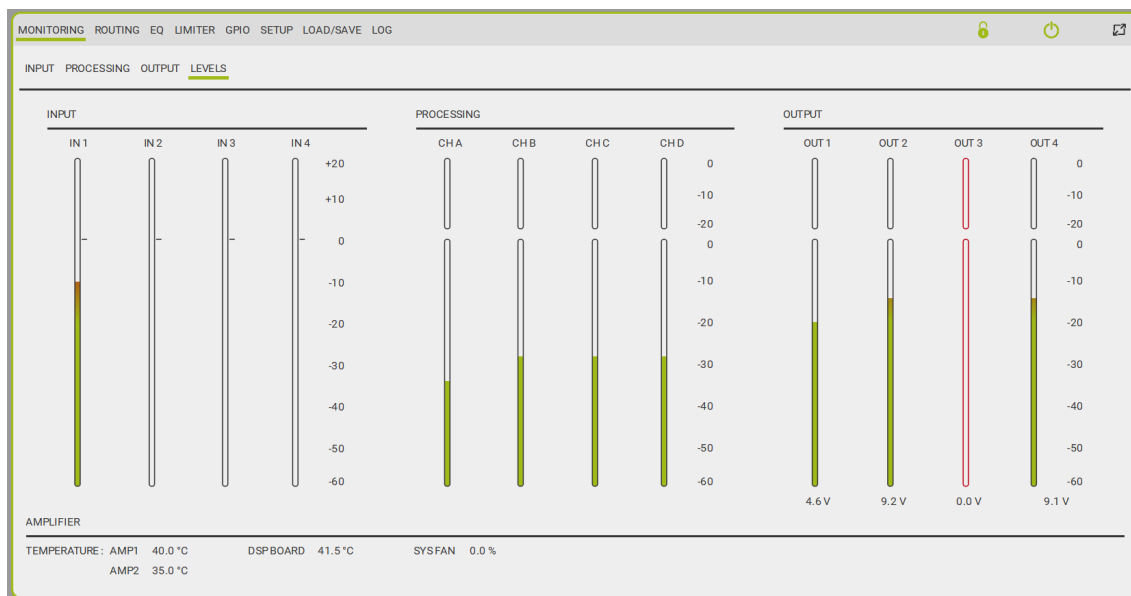


From the Processing section, you can monitor the signal levels and compression in the processing channels, solo, mute, invert the polarity, apply a delay and link channels A-B, B-C and C-D. The Link control affects the entire processing chain. The compressor meter refers to the compressor enabled in the Limiter => Processing Channels section.

By default, Gain is set to 0 dB, Delay to 0 ms and the channels are not linked.

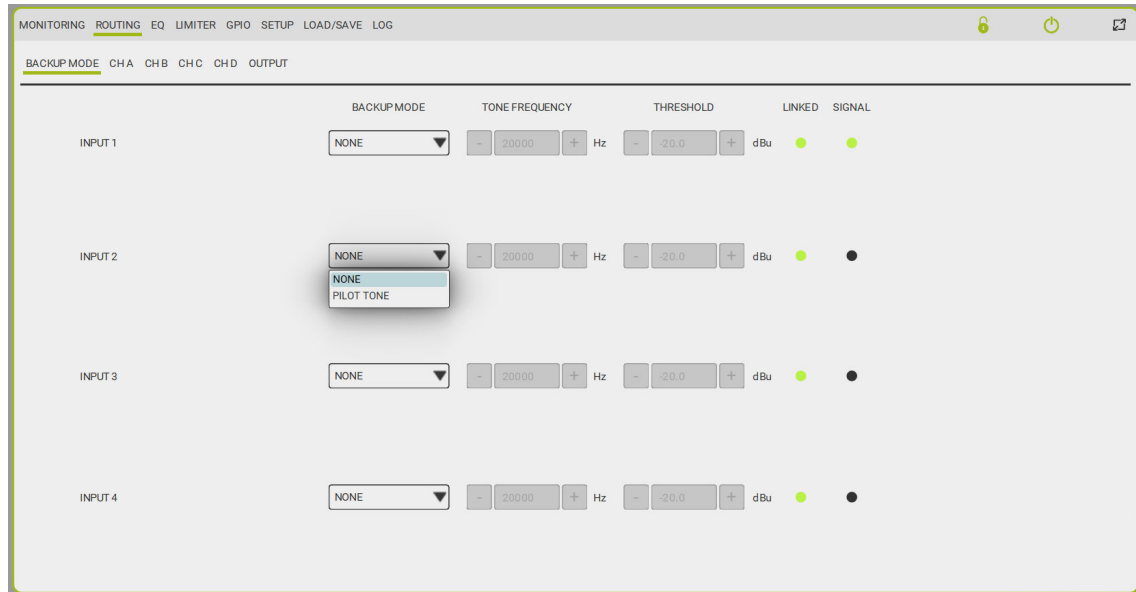


From the Output section, you can view the amplifier output levels, the total compression, and mute the single channels.

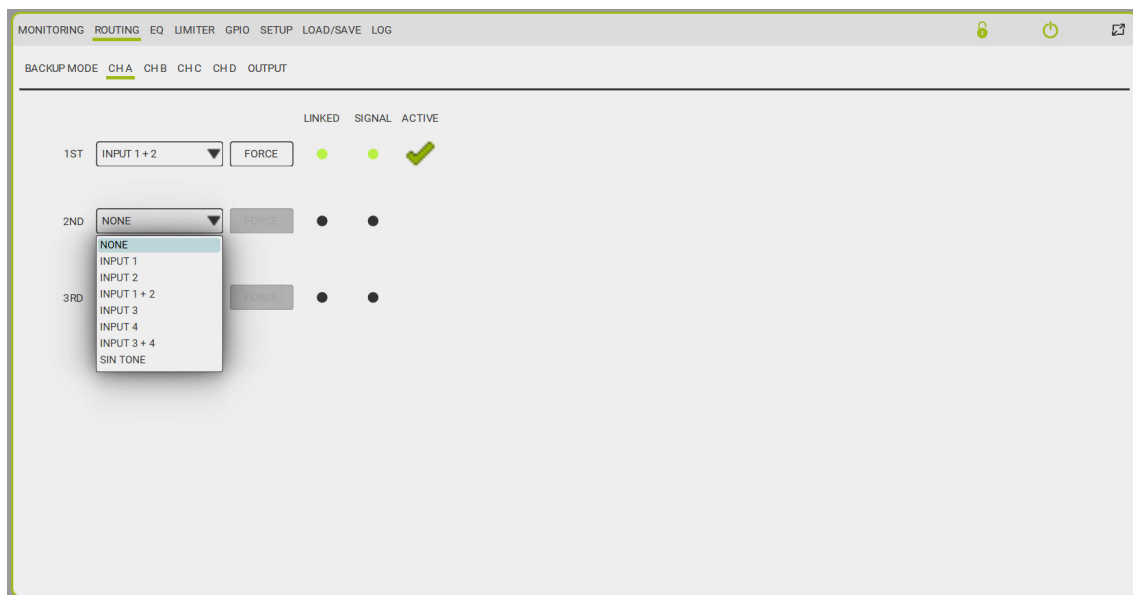


The Levels section provides information about the signal levels and total compression at the inputs, post-processing and outputs, and the amplifier, DSP and cooling system temperatures.

ROUTING

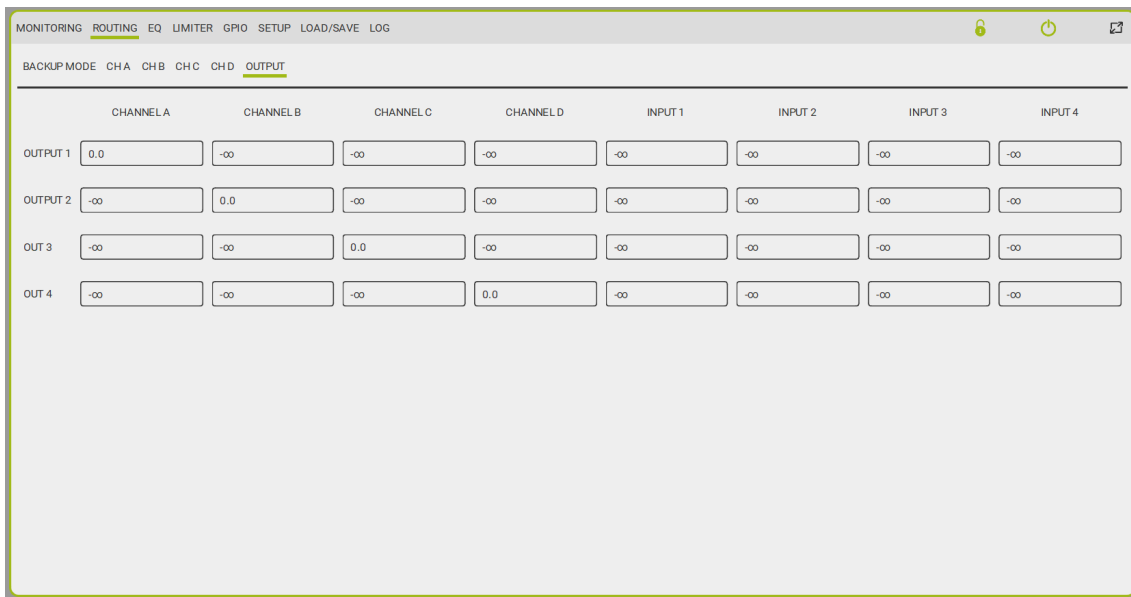


From the Backup Mode section, you can select the mode the amplifier uses to detect a signal at each input (set to None by default). This feature has a critical role in automatic input channel selection; take care to set the parameters correctly. When not using this function, set the “Backup Mode” field to “NONE”.



The matrix that assigns the input signals to the four processing channels is divided into CH A, CH B, CH C and CH D panels. Each processing channel can receive the inputs or a pilot tone; there are three possible priority levels:

- the amplifier detects the channel with the highest priority and selects it
 - when the selected channel loses the Link status, it switches to the input with the lower priority
- You can use the Force button to force the amplifier to select a specific input.



From the Output page, you can use the matrix to customise the routing to suit your needs. The Default routing configuration is as follows:

Input Routing

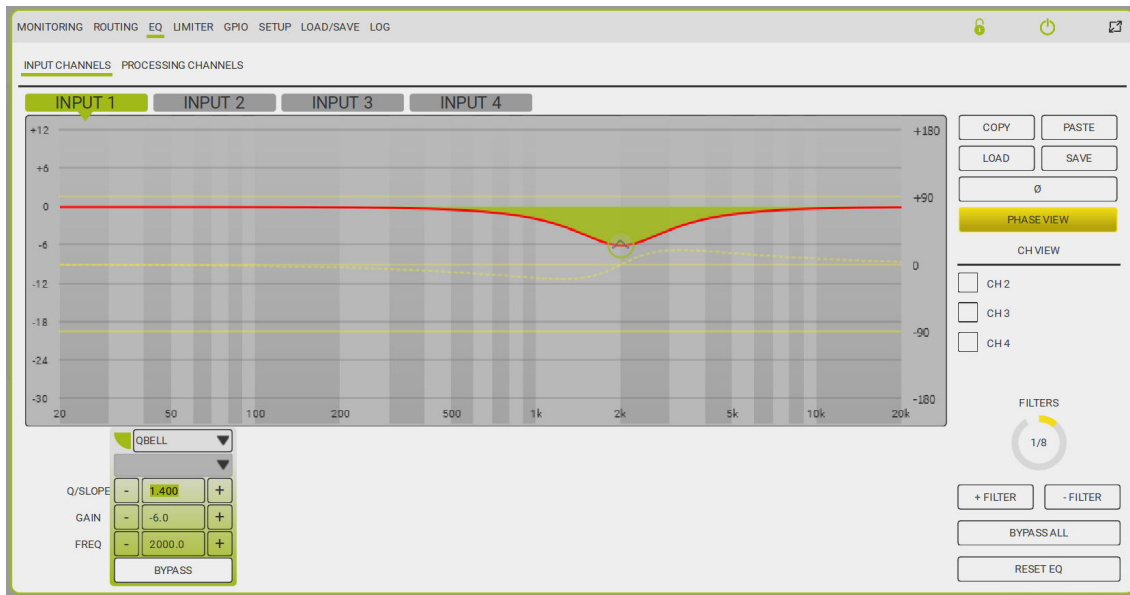
	<i>CH A</i>	<i>CH B</i>	<i>CH C</i>	<i>CH D</i>
1st	Analogue 1	Analogue 2	Analogue 3	Analogue 4
2nd	NONE	NONE	NONE	NONE
3rd	NONE	NONE	NONE	NONE

Backup Mode is set to NONE by default.

Output Routing

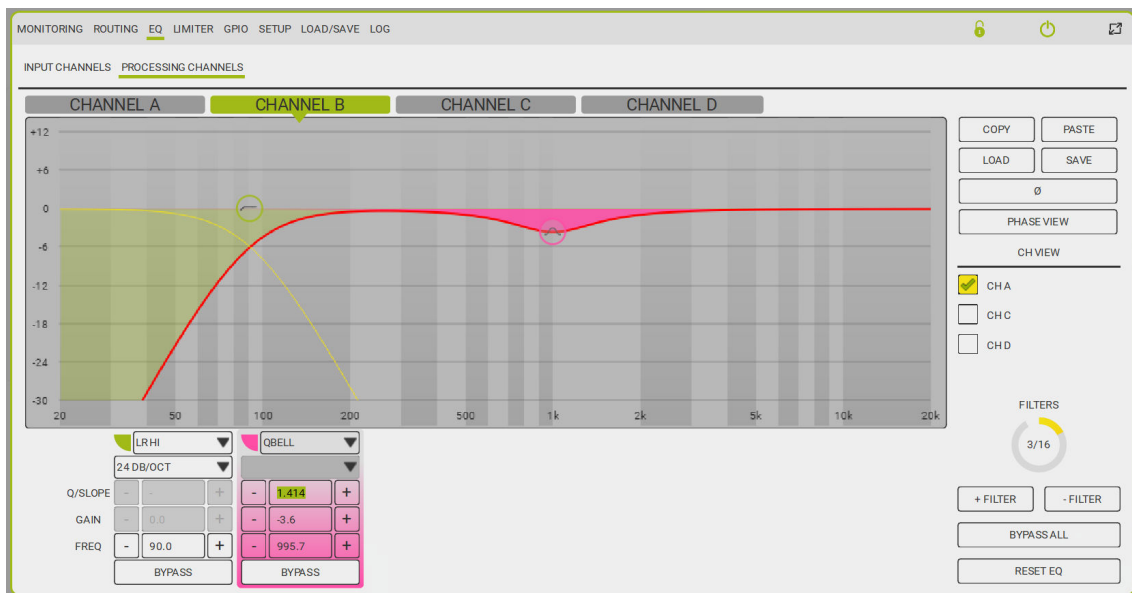
- CH A => Out 1
- CH B => Out 2
- CH C => Out 3
- CH D => Out 4

EQ



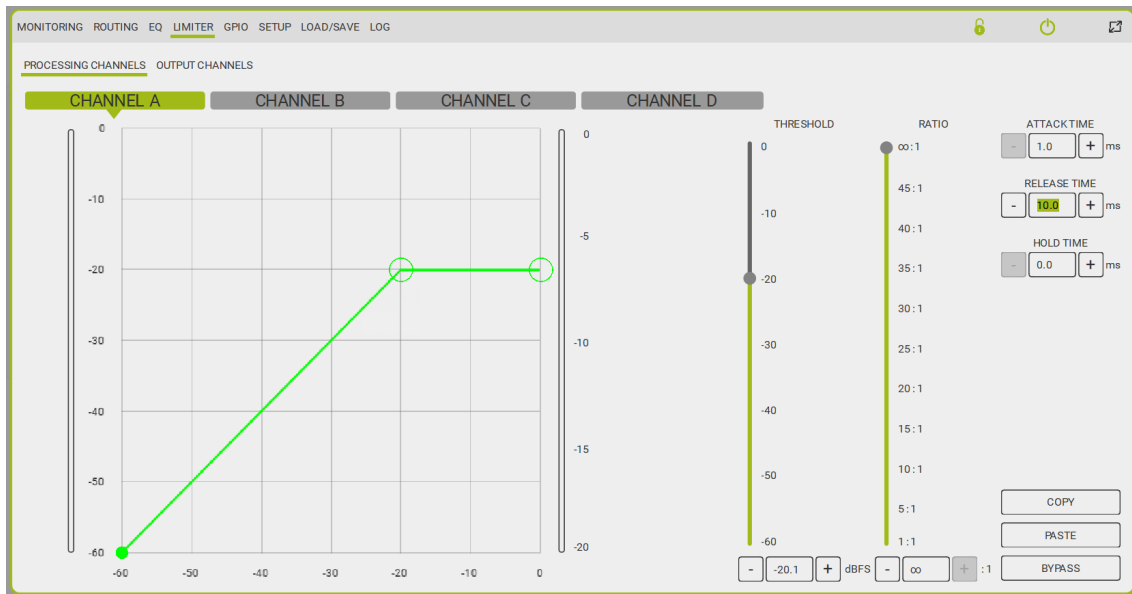
EQ Input channels

You can pass the input signals through an equaliser with up to eight filters per channel, which can be chosen from the various types with editable cut-off frequency, gain and Q. The equaliser can also be applied to the Processing Channels, in which case up to 16 filters can be loaded per channel. The EQ is enabled with flat settings by default.



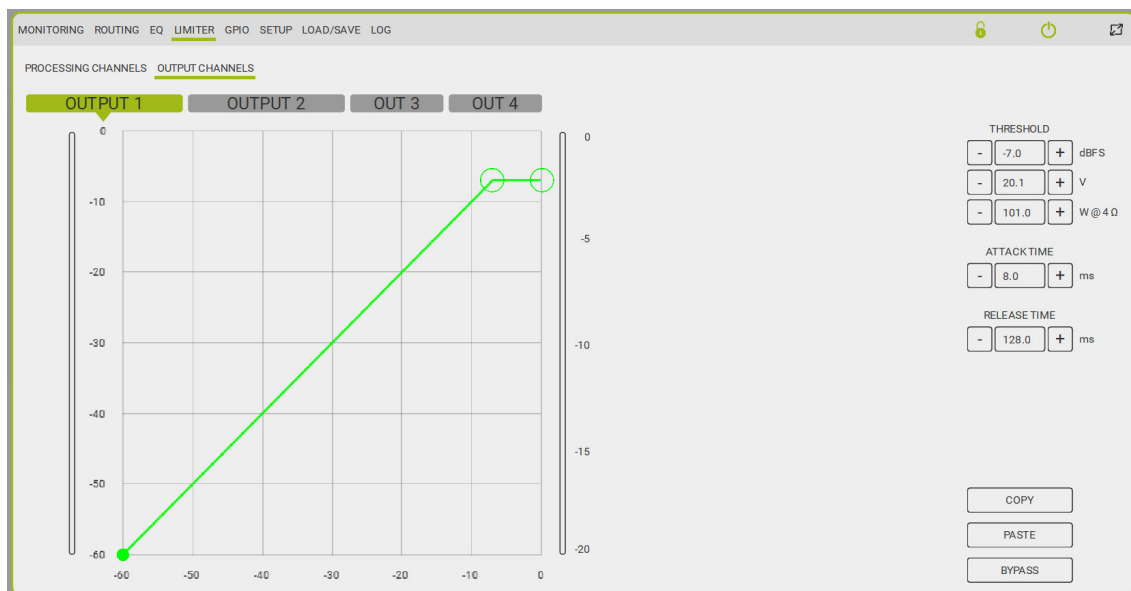
EQ Processing channels

LIMITER



Limiter Processing channels

You can pass the Processing Channels through a compressor/limiter, for which you can set the threshold, ratio, and the attack, release and hold times. The output channels also have a limiter with the ratio pre-set to $\infty:1$; the limiter is disabled in the 70/100V output configuration and when a preset is loaded into the output section. The Limiter is enabled with flat settings by default.



Limiter Output channels

GPIO

	CONFIGURATION	ACTION	OBJECT	CHANNEL	REVERSE	CURRENT STATE	
1	<input type="button" value="CONFIGURE"/>	ANALOG [5V]	GAIN	INPUT	ANALOG 1	<input type="checkbox"/>	●
2	<input type="button" value="CONFIGURE"/>	ANALOG [5V]	GAIN	INPUT	ANALOG 2	<input type="checkbox"/>	●
3	<input type="button" value="CONFIGURE"/>	ANALOG [5V]	GAIN	INPUT	ANALOG 3	<input type="checkbox"/>	●
4	<input type="button" value="CONFIGURE"/>	ANALOG [5V]	GAIN	INPUT	ANALOG 4	<input type="checkbox"/>	●

From the GPIO section, you can click the **Configure** button to customise the behaviour of the GPIO ports; some configuration examples are given in the [EXAMPLES OF USE](#) chapter in this manual.

GPIO 1

CONFIGURATION :

ACTION :

OBJECT :

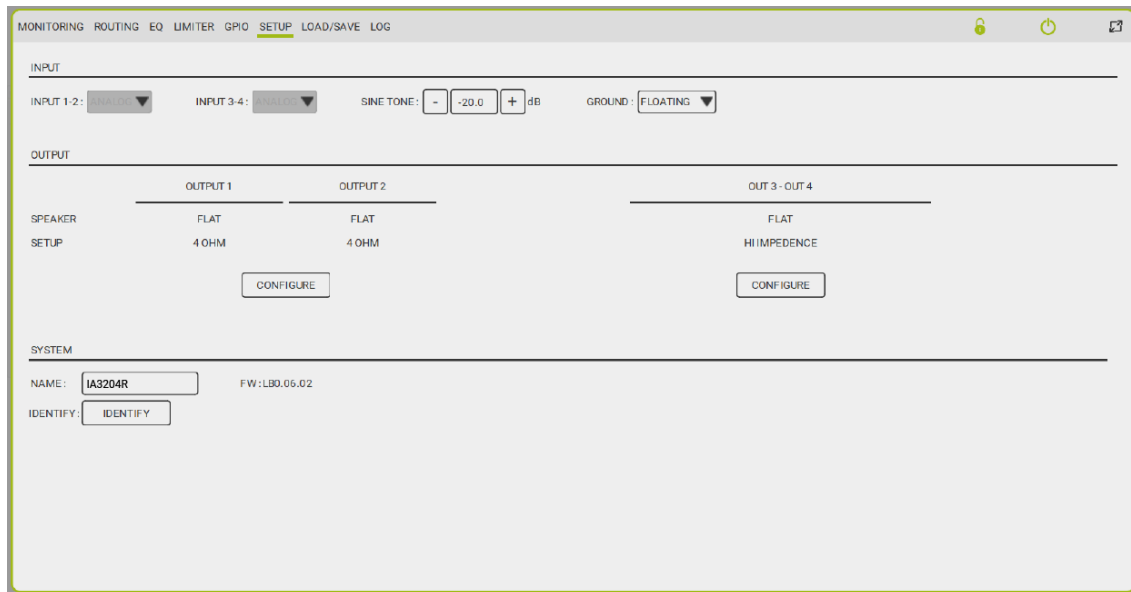
CHANNEL :

REVERSE :

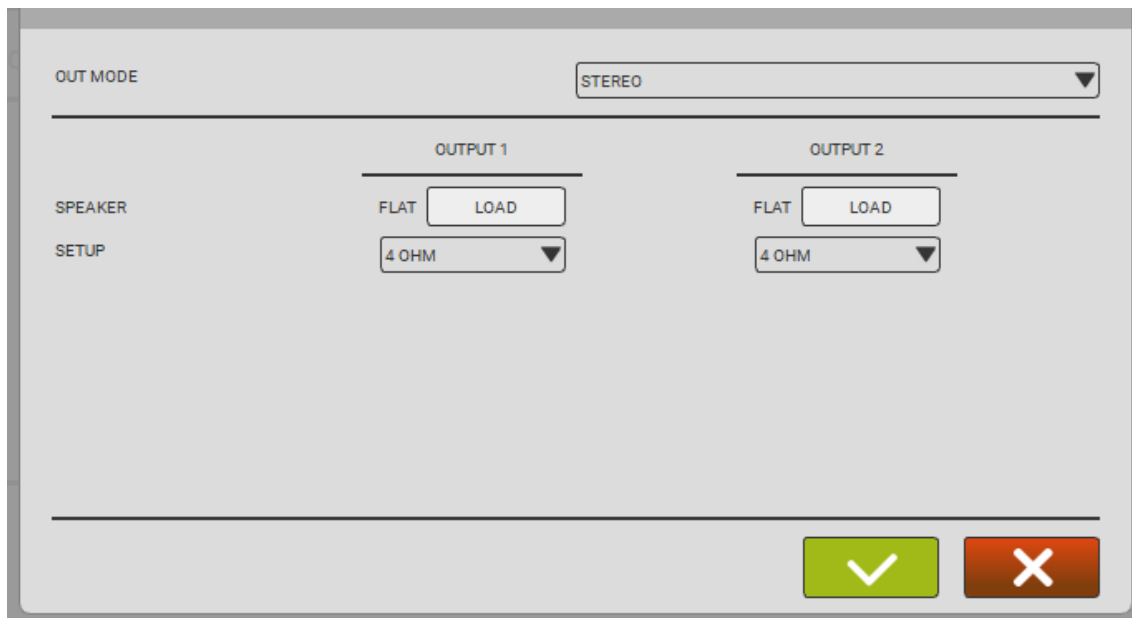
The default GPIO status is given below.

	<i>Configuration</i>	<i>Action</i>	<i>Object</i>	<i>Channel</i>	<i>Reverse</i>
GPIO 1	Analogue	Gain	Processing	CH A	Yes
GPIO 2	Analogue	Gain	Processing	CH B	Yes
GPIO 3	Analogue	Gain	Processing	CH C	Yes
GPIO 4	Analogue	Gain	Processing	CH D	Yes

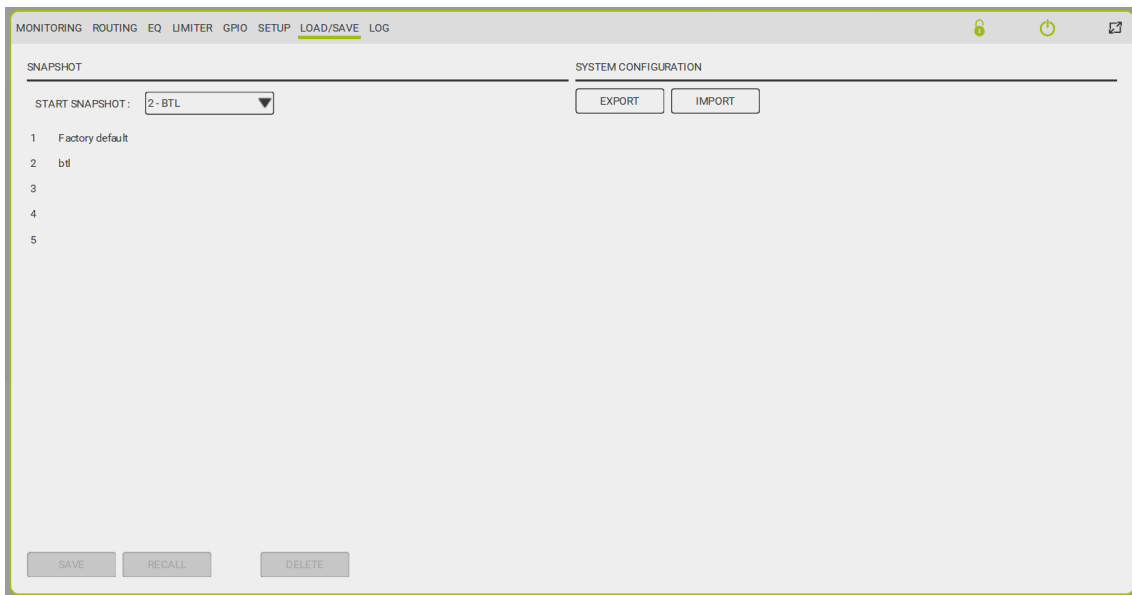
SETUP



The Setup window lets you choose the input type (from the drop-down menu), configure the amplifier outputs and adjust the sine tone level. You can click the Configure button to load presets created by dBTechnologies (Out Mode menu), and select the output mode from Stereo, Bridge or 70/100V. By default, bridge is disabled and the output impedance is set to 4 Ohm. You can also identify the device by clicking IDENTIFY to turn on the front LEDs at the same time, and rename it using the NAME command.

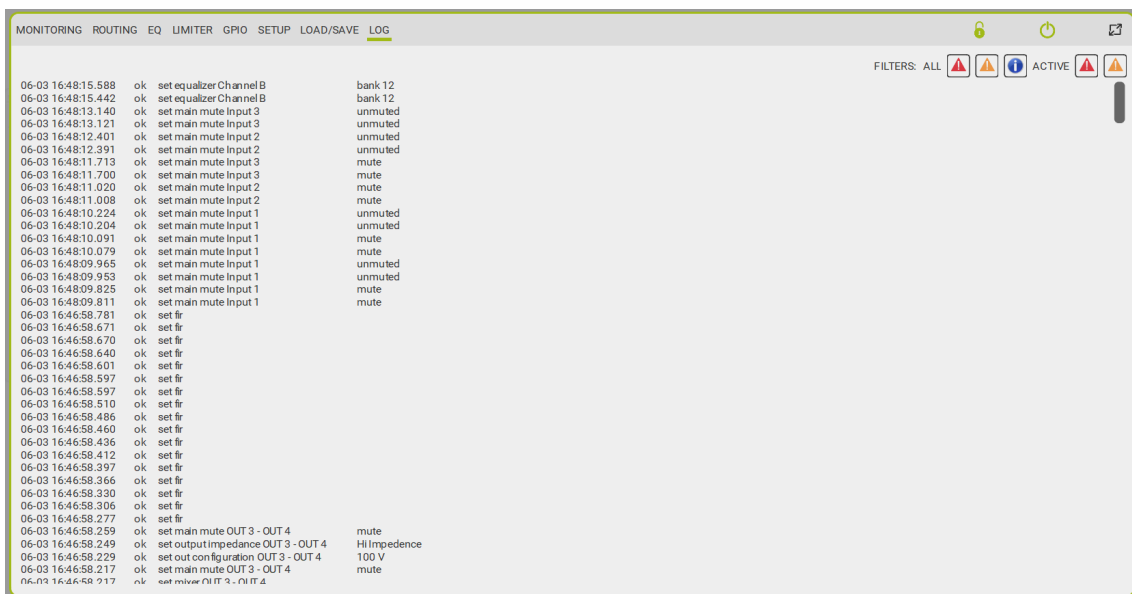


LOAD/SAVE



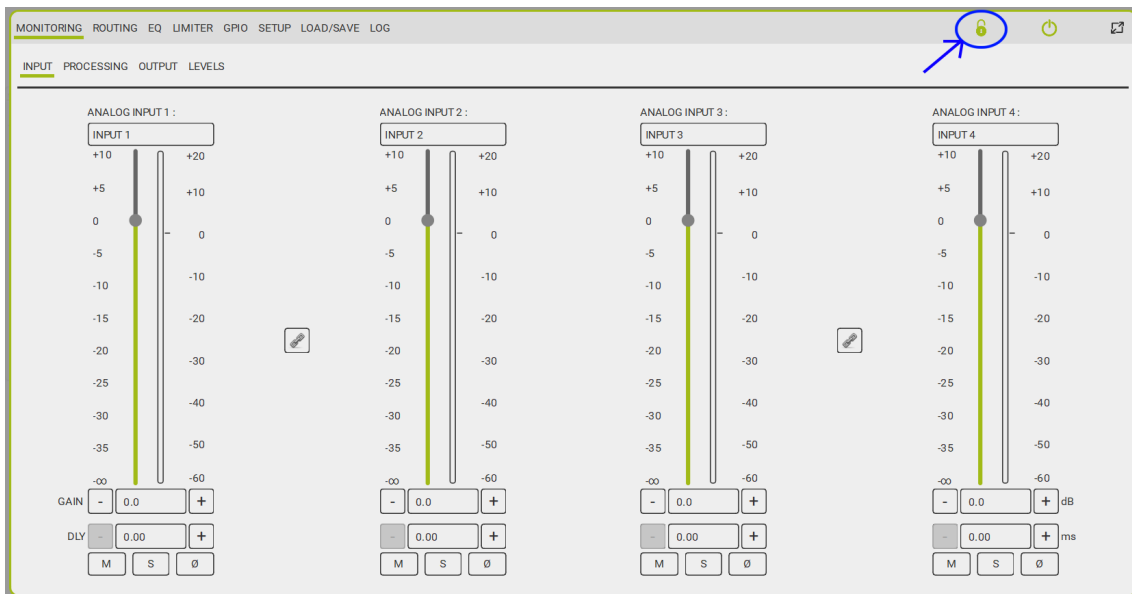
From the Load/Save window, you can set from which Snapshot to start the amplifier (Start Snapshot drop-down menu), and import and export the system configuration.

LOG

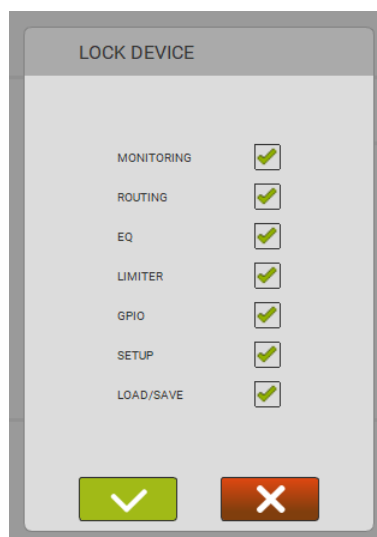


From the Log window, you can view a list of all operations performed on the amplifier from Aurora.

LOCK DEVICE



To open the Lock Device window, press the padlock at the top right of the main Aurora screen. You can lock/unlock Aurora pages from here.



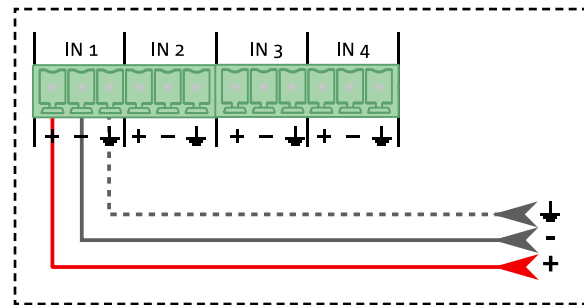
4. EXAMPLES OF USE

Below there are some common examples of how the IA3204R amplifier can be used.

INPUT WIRING

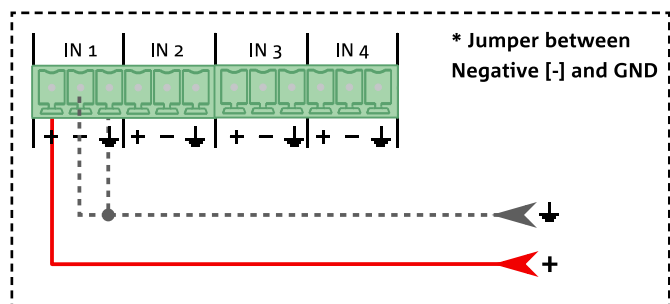
BALANCED ANALOGUE INPUT

Connect the input signal positive, negative and ground to the corresponding pins on the amplifier input you want, as indicated by the label.



UNBALANCED ANALOGUE INPUT

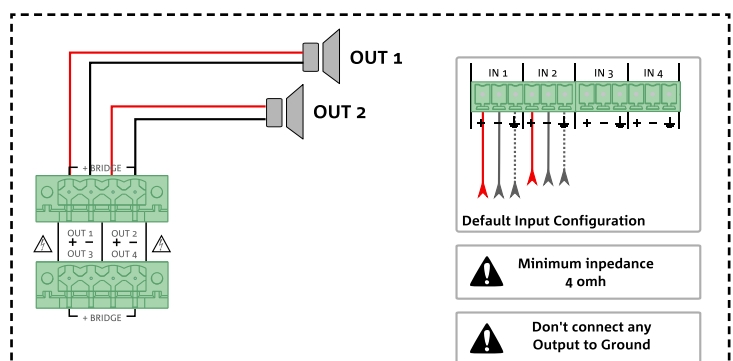
Connect the signal positive and ground (connected to negative) to the corresponding pins on the amplifier input.



OUTPUT WIRING

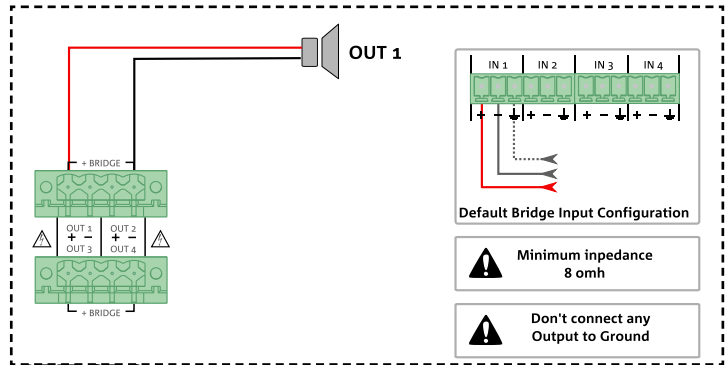
STEREO SETUP

Connecting a pair of speakers in stereo mode. Load the correct setup from the Setup => Output section of AURORA NET. The impedance must be 4 Ohm or greater.



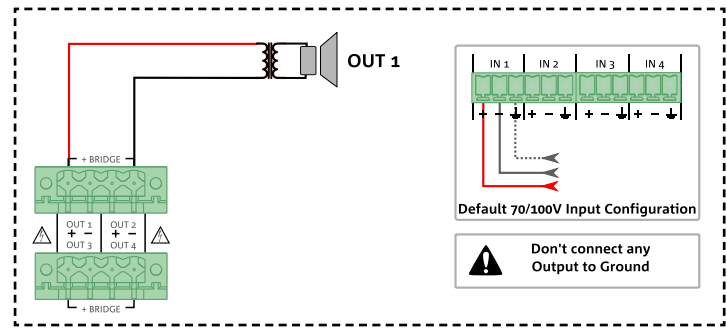
BRIDGE SETUP

Connecting one speaker in bridge mode. Load the correct setup from the Setup => Output section of AURORA NET. The impedance must be 8 Ohm or greater.



70/100V SETUP

Connecting a speaker in 70/100V mode. Load the correct setup from the Setup => Output section of AURORA NET.



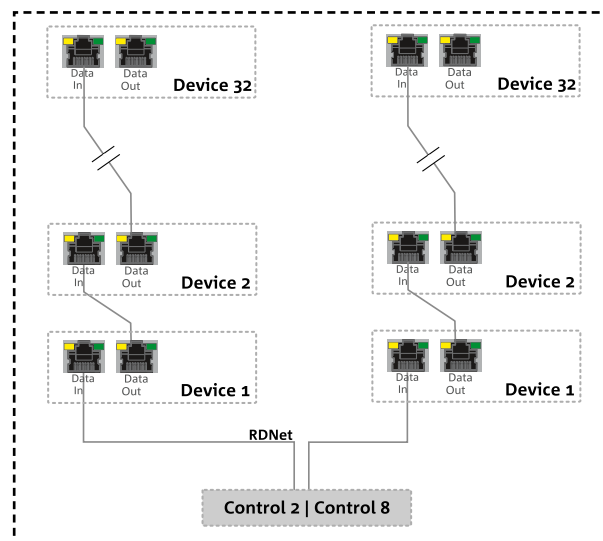
CAUTION!

- Do not connect the outputs to ground!

NETWORK WIRING

RDNET

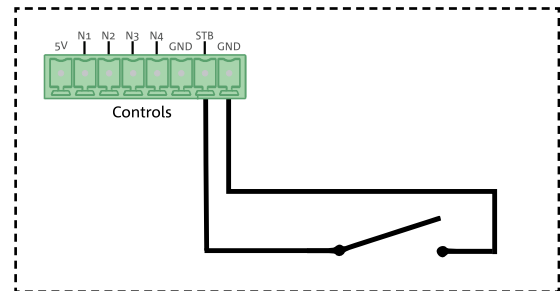
Connecting and linking the control signal from the RDNet interface.



CONTROLS

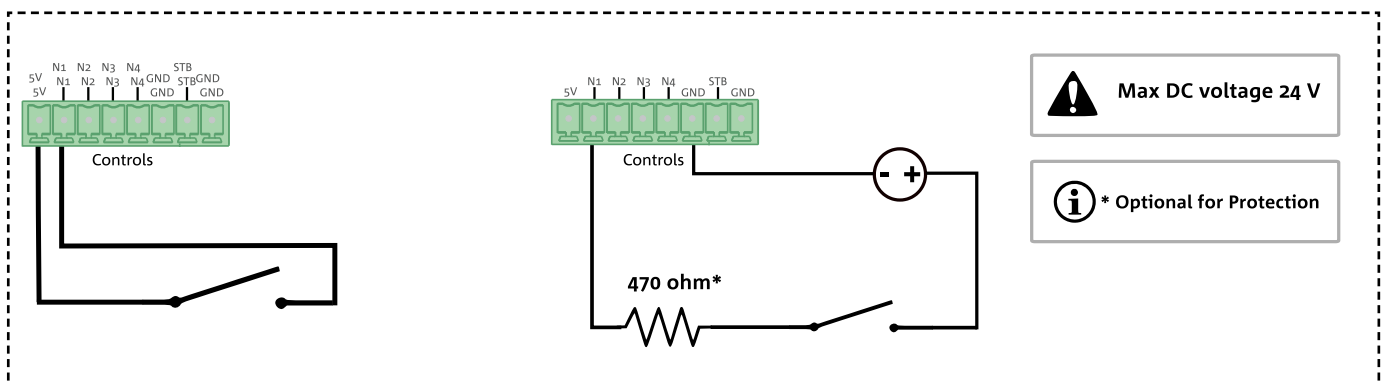
STANDBY

Connecting a switch to put the amplifier in standby. Contact closed => standby mode.



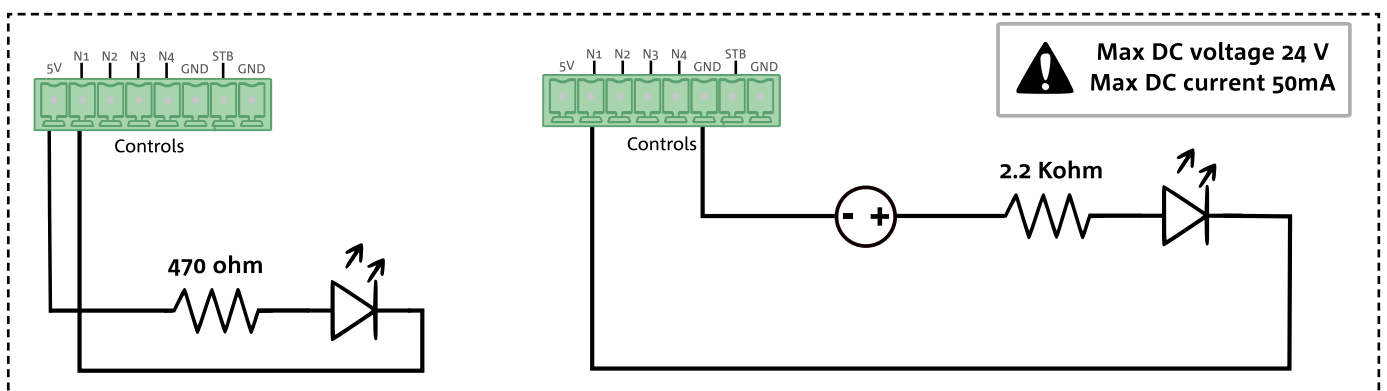
GPI - BUTTON/SWITCH CONNECTION

Connecting a button/switch powered by the IA3204R amplifier (on the left) or powered externally (on the right). It is configured in the GPIO => Configure section of the AURORA NET software.



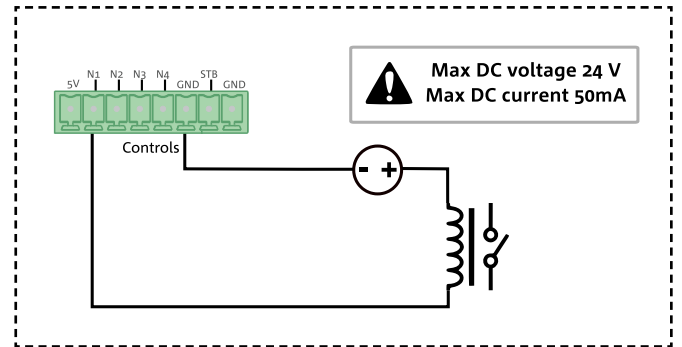
GPO - LED CONNECTION

Connecting a LED powered by the IA3204R amplifier (on the left) or powered externally (on the right). It is configured in the GPIO => Configure section of the AURORA NET software.



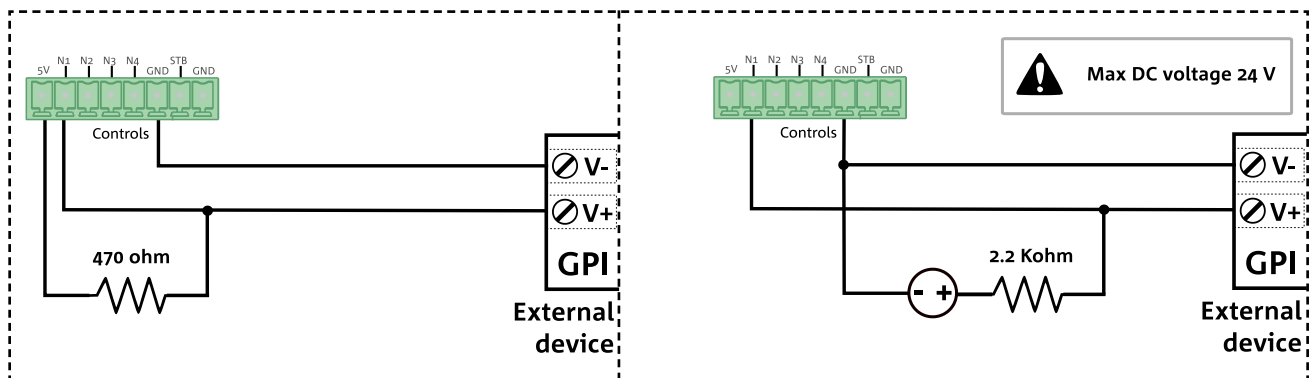
GPO - RELAY CONNECTION

Connecting a relay powered externally. It is configured in the GPIO => Configure section of the AURORA NET software.



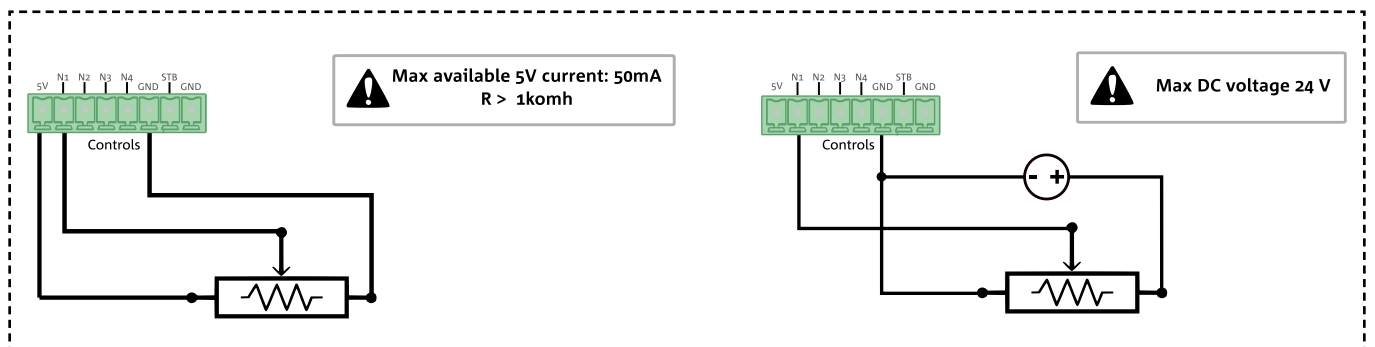
GPO - EXTERNAL DEVICE

Connecting an external device powered by the IA3204R amplifier (on the left) or powered externally (on the right). It is configured in the GPIO => Configure section of the AURORA NET software.



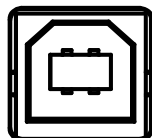
ANALOGUE - ROTARY CONNECTION

Connecting an analogue potentiometer powered by the IA3204R amplifier (on the left) or powered externally (on the right). It is configured in the GPIO => Configure section of the AURORA NET software.



5. UPDATING THE FIRMWARE

It is very important to keep the product firmware updated to ensure full functionality. Periodically check the “DOWNLOADS” section of the <http://www.dbtechnologies.com> website.



USB Data
Control

1. Download and install the USB BURNER MANAGER onto your computer from the “[SOFTWARE & CONTROLLER](#)” section.
2. Download the .zip file of the latest firmware for your product from the “[DOWNLOADS](#)” section.
3. Connect the product to the PC using a USB cable (not supplied) with the correct connector type (see this detail in the “[AMPLIFIER AND CONTROL SECTION FEATURES](#)” chapter)
4. Select “Open File” at the top right of the USB BURNER MANAGER screen.
5. Select the previously downloaded firmware file.
6. Follow the instructions shown on the screen.
7. Click “UPDATE”.

You can also update the IA3204R firmware from the Firmware Update section of the AURORA NET software.

6. TROUBLESHOOTING

The amplifier does not power up:

1. Check that the system is connected to a working power supply.
2. If the problem persists, contact an authorised service centre.

The amplifier turns on but does not produce any sound:

1. Check that the audio signal inputs are connected correctly.
2. Check that the cables used are not damaged.
3. Check that the audio source is on and clearly shows an output signal.

The sound from the amplifier is distorted:

1. Check the signal level from the audio source.
2. If the Peak/Fault LED lights on one or more channels, the signal may already be distorted before it reaches the speakers. In this case, adjust the output level.
3. Check that the speaker connection cables are not damaged. If they are, replace them (a damaged cable may cause signal loss or alteration).

7. TECHNICAL SPECIFICATIONS

GENERAL

Type:	Digital amplifier
-------	-------------------

ACOUSTIC DATA

Frequency response [8 Ohm]:	20 Hz - 20 kHz (± 0.5 dB)
Amplifier gain:	33 dB
Signal/noise ratio:	> 103 dB(A)
Input sensitivity:	+4 dBu
Maximum input level:	+18 dBu
Crosstalk:	100 dB
Input impedance:	20 kOhm

AMPLIFIER

Amplification class:	Class D
Max. power per channel (RMS)	800 W @ 4 Ω 400 W @ 8 Ω 200 W @ 16 Ω 1500 W @ 8 Ω (bridge) 1500 W @ 70V (bridge) 1500 W @ 100V (bridge)
Max. power per channel (peak)	1600 W @ 4 Ω 800 W @ 8 Ω 400 W @ 16 Ω 3000 W @ 8 Ω (bridge)
Cooling	variable speed fan (from front to rear)

PROCESSOR

A/D D/A converter:	24 bit / 48 kHz
Limiter:	Dual Active Peak, RMS, Thermal

USER INTERFACE

Presets:	Flat, dB Technologies speaker, User preset
Controls:	Reset button

INPUTS AND OUTPUTS

Audio inputs:	4x Analogue (3.81mm Euroblock)
Audio outputs:	4x Analogue (5.08mm Euroblock)
GPIO Ports/Standby Input	3.81mm Euroblock
RDNet:	RJ45 Data In/Data Out
USB (control/firmware update):	1x type B USB

POWER SUPPLY SPECIFICATIONS (CONSUMPTION)

Consumption at 1/8 of the power under normal operating conditions (*):	2.2 A (220 - 240V \sim) - 4.2 A (100 - 120V \sim)
Consumption at 1/3 of the power under maximum operating conditions (**):	5 A (220 - 240 V \sim) - 10 A (100 - 120 V \sim)
Consumption with speaker on and no signal (idle):	0.32 A (220 - 240 V \sim) - 0.34 A (100 - 120 V \sim)
Inrush current:	9.4 A

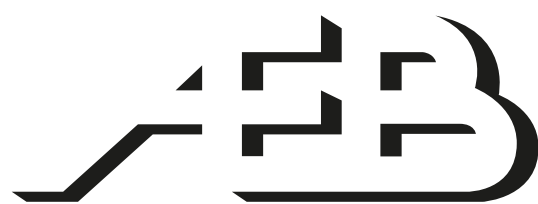
*** NOTE FOR THE INSTALLER:** Values refer to 1/8 of the power under normal operating conditions (musical program with rare or no clipping). For any configuration type, we recommend considering them to be the minimum values for dimensioning.

**** NOTE FOR THE INSTALLER:** Values refer to 1/3 of the power under heavy operating conditions (musical program with frequent clipping and limiting). We recommend dimensioning in accordance with these values for professional installations and tours.

DIMENSIONS AND WEIGHT

Width:	482 mm (19 inch.)
Height:	88 mm (3.46 inch.)
Depth:	310 mm (12.2 inch.)
Weight:	8.3 kg (18.3 lbs.)

Product features, specifications and appearance are subject to change without prior notice. dBTechnologies reserves the right to make changes or improvements in design or manufacturing without any obligation to change or improve previously manufactured products.



AEB INDUSTRIALE srl

A.E.B. Industriale Srl
Via Brodolini, 8
Località Crespellano
40053 VALSAMOGGIA
BOLOGNA (ITALIA)

Tel +39 051 969870
Fax +39 051 969725

www.dbtechnologies.com
info@dbtechnologies-aeb.com

INHALTSVERZEICHNIS

1. ALLGEMEINE HINWEISE	54
WILLKOMMEN!	54
KURZBESCHREIBUNG	54
HINWEISE FÜR DEN BENUTZER	54
MECHANISCHE EIGENSCHAFTEN	55
EIGENSCHAFTEN DES VERSTÄRKER- UND STEUERBEREICHS	55
EINGANGS-, AUSGANGS- UND STEUERBEREICH	56
STROMVERSORGUNGSTEIL	57
2. ERSTE INBETRIEBNAHME	58
LIEFERUMFANG	58
SIGNAL PROCESSING	58
3. AURORA NET	58
MONITORING	59
ROUTING	61
EQ	63
LIMITER	64
GPIO	65
SETUP	66
LOAD/SAVE	67
LOG	67
LOCK DEVICE	68
4. VERWENDUNGSBEISPIELE	69
EINGANGSVERKABELUNG	69
SYMMETRISCHER ANALOGEINGANG	69
UNSYMMETRISCHER ANALOGEINGANG	69
AUSGANGSVERKABELUNG	69
STEREO SETUP	69
BRIDGE SETUP	70
70/100V SETUP	70
NETZWERKVERKABELUNG	70
RDNET	70
CONTROLS	71
STANDBY	71
GPI - TASTER-/SCHALTERANSCHLUSS	71
GPO - LED-ANSCHLUSS	71
GPO - RELAIS-ANSCHLUSS	72
GPO - EXTERNES GERÄT	72
ANALOG - DREHSCHALTER-ANSCHLUSS	72
5. FIRMWAREAKTUALISIERUNG	73
6. TROUBLESHOOTING	73
7. TECHNISCHE DATEN	74
ALLGEMEINES	74
AKUSTISCHE DATEN	74
VERSTÄRKER	74
PROZESSOR	74
BENUTZEROBERFLÄCHE	75
EIN- UND AUSGÄNGE	75
DATEN ZUR STROMVERSORGUNG (STROMAUFNAHME)	75
ABMESSUNGEN UND GEWICHT	75

1. ALLGEMEINE HINWEISE

WILLKOMMEN!

Danke, dass Sie ein Produkt erworben haben, das von dBTechnologies in Italien entworfen und entwickelt wurde! Dieser Verstärker ist das Ergebnis einer langjährigen Erfahrung auf dem Gebiet von Beschallungsanlagen. Er weist im Hinblick auf Akustik und Elektronik sowie bezüglich der Auswahl der Materialien optimierte Lösungen auf.

KURZBESCHREIBUNG

IA3204 ist die neue Reihe von Digitalverstärkern, die von dBTechnologies für die Ansteuerung passiver Audiosysteme in Festinstallationen entwickelt und hergestellt wurden. Die Serie beinhaltet zwei Modelle, die sich in Konnektivität und Ausstattung unterscheiden. IA3204R ist die RDnet-Version, mit der analoge Audiosignale in Ein- und Ausgang mit einer Steuerung über RDnet-Hardwareschnittstellen verwaltet werden können. Die Hauptmerkmale sind:

- Größe zwei Rackeinheiten
- alle Steuerungen sind über AURORA NET Software verwaltbar
- leistungsstarker interner DSP
- Presets zur Optimierung des Ansprechverhaltens von passiven Lautsprechern von dBTechnologies
- vielfältige Konfigurationsmöglichkeiten über die interne Matrix

HINWEISE FÜR DEN BENUTZER

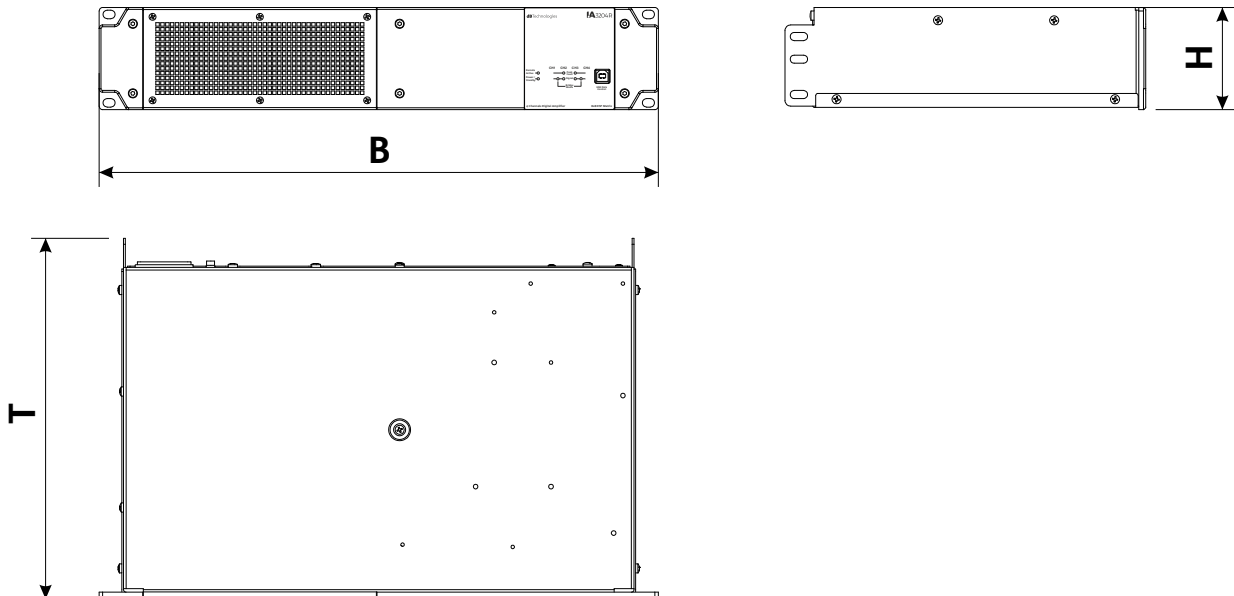
Für die optimale Nutzung Ihres IA3204R empfehlen wir:

- den im Lieferumfang inbegriffenen Quick Start Guide sowie diese Bedienungsanleitung vollständig zu lesen und beide während der gesamten Lebensdauer des Produktes aufzubewahren.
- das Produkt auf der Website <http://www.dbtechnologies.com> unter „[SUPPORT](#)“.
- die neueste Firmware von der Website <http://www.dbtechnologies.com> unter „[DOWNLOADS](#)“ herunterzuladen und zu installieren (siehe Kapitel [FIRMWARAKTUALISIERUNG](#)).
- den Kaufbeleg und die GARANTIE aufzubewahren (Benutzerhandbuch „Abschnitt 2“).

MECHANISCHE EIGENSCHAFTEN

Der Digitalverstärker IA3204R zeichnet sich durch optimiertes Gewicht und kompakte Abmessungen aus. Er kann in zwei Rackeinheiten installiert werden. Er hat ein Gewicht von 8,3 kg.

Abmessungen: 482 mm (B) x 88 mm (H) x 310 mm (T).



EIGENSCHAFTEN DES VERSTÄRKER- UND STEUERBEREICHS

Der Class-D-Digitalverstärker neuer Generation IA3204R liefert eine Gesamt-Verstärkerleistung von 3200 W RMS. Die AD/DA-Umwandlung beträgt 48 kHz - 24 Bit. Die Anschlüsse ermöglichen eine flexible Adressierung und umfassen:

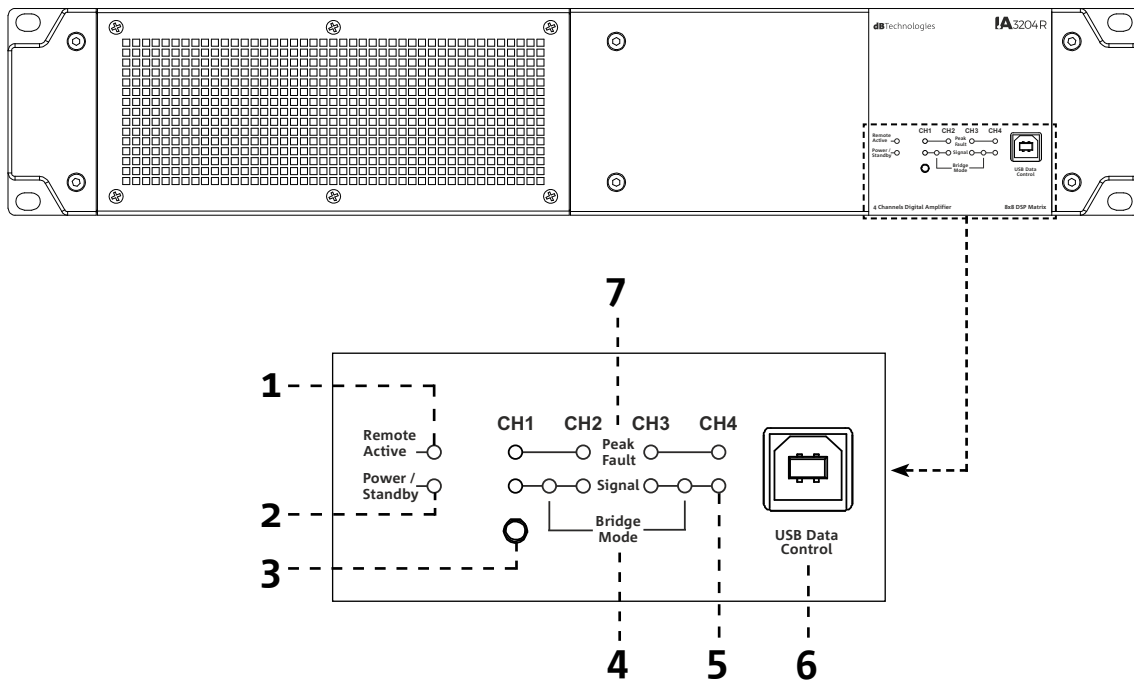
- vier symmetrische analoge Audioeingänge am 3,81 mm Euroblock-Steckverbinder
- vier Leistungsausgänge im 5,08 mm Euroblock-Format
- Zwei RDnet-Anschlüsse am RJ45-Stecker
- USB-Anschluss
- vier konfigurierbare GPIO-Anschlüsse (General Purpose Input/Output)
- Standby-Eingang

ACHTUNG!



- Das Modul vor Feuchtigkeit schützen
- Keinesfalls versuchen, den Verstärker eigenmächtig zu öffnen
- Bei Funktionsstörungen sofort die Stromversorgung unterbrechen, das Modul vom Netz trennen und eine autorisierte Servicestelle kontaktieren

EINGANGS-, AUSGANGS- UND STEUERBEREICH



1. REMOTE ACTIVE LED

Ein dauerhaftes Leuchten dieser LED zeigt an, dass die RNet- oder USB-Verbindung aktiv ist; ein Blinken zeigt eine Verstärkerwarnung an.

2. POWER/STANDBY LED

Ein dauerhaftes Leuchten dieser LED liefert einen Hinweis zum Verstärkerstatus; ein Blinken zeigt an, dass der Verstärker in Standby ist.

3. RESET BUTTON

Wird diese Taste länger als drei Sekunden gedrückt, wird der Verstärker neu gestartet. Wird sie länger als 10 Sekunden gedrückt gehalten, wird der Verstärker auf die Werkseinstellungen zurückgesetzt.

4. BRIDGE MODE

Diese LEDs zeigen den Betrieb der Kanäle 1-2 und 3-4 im Bridge-Modus an.

5. SIGNAL

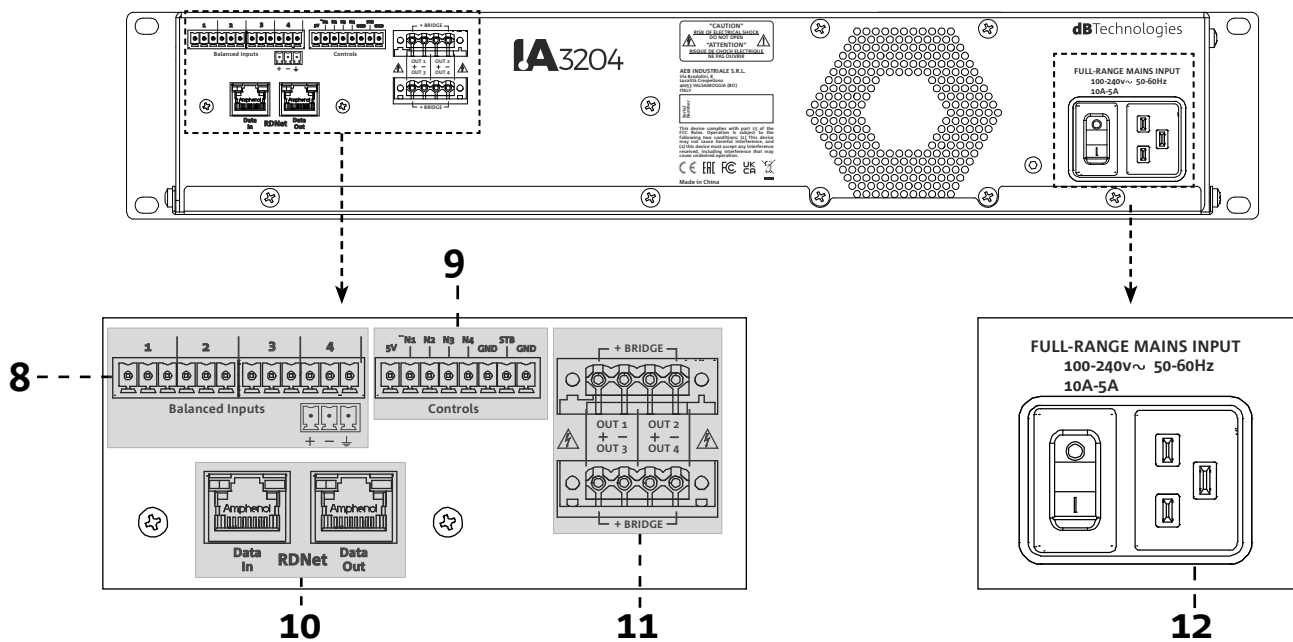
Diese LED zeigt das Vorhandensein eines Signals auf einem der vier Ausgangskanäle an.

6. USB DATA CONTROL

Mit diesem Standard-USB-Typ B-Anschluss können Sie die Einheit mit der AURORA NET-Software steuern und die Firmwareaktualisierung über den USB BURNER MANAGER durchführen. Weitere Informationen finden Sie auf der Website <http://www.dbtechnologies.com> unter „[DOWNLOADS](#)“ und im Kapitel [FIRMWAREAKTUALISIERUNG](#) in diesem Handbuch.

7. PEAK FAULT

Diese LED signalisiert die Aktivierung des Peak Limiters des Ausgangspegels. Sie signalisiert ebenfalls Fehlfunktionen des Verstärkers und des spezifischen Kanals.



8. ANALOGE AUDIOEINGÄNGE

Analoge Audioeingänge am 3,81mm Euroblock-Steckverbinder.

9. CONTROLS

Anschlüsse im Euroblock 3,81-mm-Format, die als GPI, GPO, analog und als dedizierter Stand-by-Eingang verwendbar sind. Weitere Informationen finden Sie im Kapitel GPIO in diesem Handbuch.

10. RDNET-ANSCHLÜSSE

Anschluss im RJ45-Format zur Verstärkersteuerung über Hardware-Schnittstellen RDNet Control 2 oder RDNet Control 8.

11. POWER OUTPUT

Leistungsausgänge am 5,08 mm Euroblock-Steckverbinder. Die nutzbare Ausgangsimpedanz beträgt 4, 8 oder 16 Ohm im Einkanalbetrieb oder 8 oder 16 Ohm im Bridge-Modus, es ist möglich, 100V- oder 70V-Systeme anzusteuern. dB Technologies hat proprietäre Passiv-Lautsprecher-Presets entwickelt, die über die AURORA NET-Software für ein optimales Hörerlebnis geladen werden können.

STROMVERSORGUNGSTEIL

12. NETZBUCHSE

Ermöglicht den Anschluss des mitgelieferten Netzkabels. Full-Range-Stromversorgung.



ACHTUNG!

- Die hinteren Kühlrippen des Verstärkers nicht abdecken. Bei Überhitzung sinkt die Wiedergabelautstärke allmählich ab, bis die Modultemperatur stabil ist. Bei Wiedererreichen der richtigen Betriebstemperatur wird die Lautstärke automatisch wieder eingestellt.
- Bei Funktionsstörungen sofort die Stromversorgung unterbrechen und das Modul vom Netz trennen. Wenden Sie sich bitte an ein offizielles Service-Center.
- Keinesfalls versuchen, den Verstärker eigenmächtig zu öffnen.
- Den ordnungsgemäßen Zustand der Anschlusskabel regelmäßig überprüfen

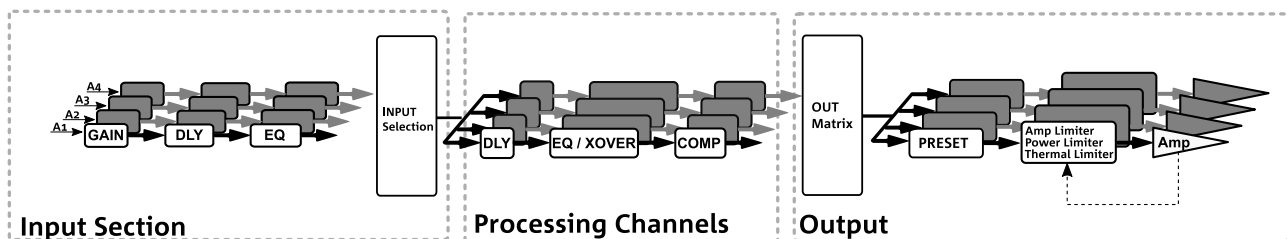
2. ERSTE INBETRIEBNAHME

LIEFERUMFANG

Beim Öffnen sicherstellen, dass der Packungsinhalt des des Verstärkers IA3204R vollständig ist. Die Packung enthält:

- Verstärker IA3204R
- 5x Euroblock-Buchsen (2x 6-polig 3,81 mm, 1x 8-polig 3,81 mm und 2x 4-polig 5,08 mm)
- IEC-Steckerbuchse
- Quick Start Anleitung und Garantieunterlagen

SIGNAL PROCESSING



Die Signalverarbeitung wird von der AURORA NET-Software verwaltet; vom Eingang der Audioquelle bis zum Ausgang zu den Lautsprechern ist sie in die Sektionen *Input Section*, *Processing Channels* und *Output Section* unterteilt.

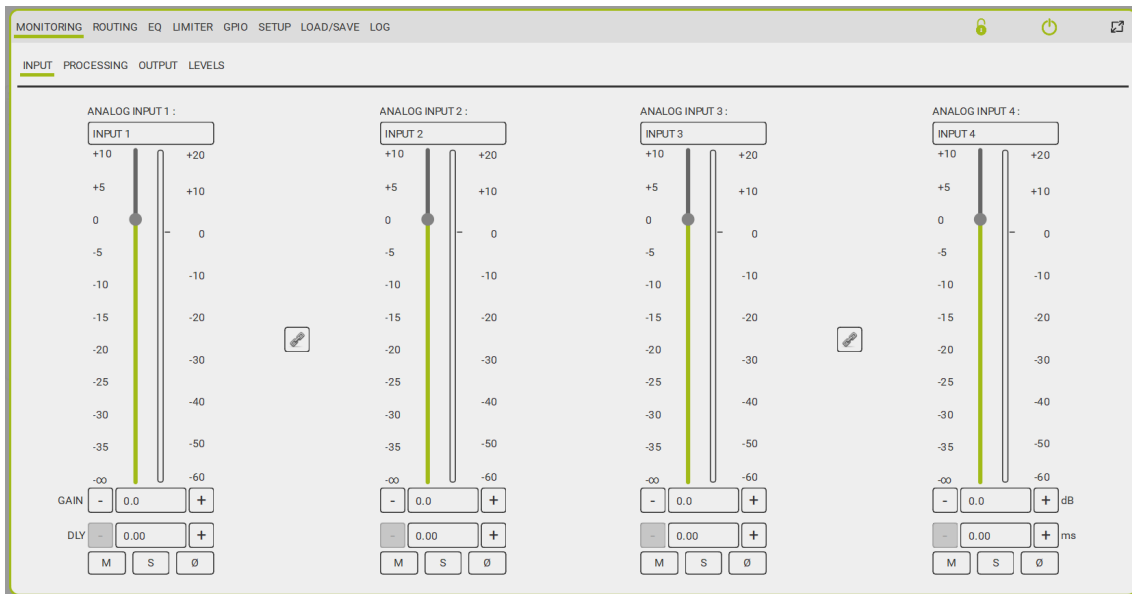
Von der Input-Sektion aus kann der Benutzer die Eingangsverstärkung, das Delay und den EQ der von den vier analogen Eingängen kommenden Signale einstellen; die Eingangsmatrix (Input Selection) ermöglicht es, die Signale an einen oder mehrere Verarbeitungskanäle zu senden. Auf diese können Delay, Equalizer und Kompression angewandt werden. Die Ausgangsmatrix akzeptiert sowohl Pre- als auch Post-Processing-Kanäle und sendet sie an die Power Output Ausgänge. Der Benutzer kann speziell von dB Technologies erstellte Presets für proprietäre Passiv-Lautsprecher laden.

Weitere Informationen finden Sie auf den folgenden Seiten über AURORA NET.

3. AURORA NET

Über die AURORA NET Software kann der Benutzer alle Parameter des IA3204R-Verstärkers anzeigen und steuern. Es folgt eine Übersicht über die Bedienelemente, die der Benutzer vorfindet, wenn er eine Instanz von IA3204R (Bereich Amplifiers) in sein Projekt auf AURORA NET hochlädt.

MONITORING



Vom der INPUT-Sektion aus ist es möglich, den Pegel der Eingangssignale zu überwachen, Gain und Verzögerungszeit einzustellen, auf Solo oder Mute zu schalten, die Polarität umzukehren und die Kanäle 1-2 und 3-4 miteinander zu verbinden. Der Link-Befehl wirkt sich auf die gesamte Prozessorkette aus. Standardmäßig ist Gain auf 0 dB, Delay auf 0 ms eingestellt und die Verbindung zwischen den Kanälen ist nicht aktiv.



Von der Processing-Sektion aus ist es möglich, den Pegel und die Kompression der Signale in den Verarbeitungskanälen zu überwachen, auf Solo oder Mute zu schalten, die Polarität umzukehren, die Verzögerung einzustellen und die Kanäle A-B-, B-C und C-D zu verbinden. Der Link-Befehl wirkt sich auf die gesamte Prozessorkette aus. Die Kompressoranzeige bezieht sich auf den Kompressor, der im Bereich Limiter => Processing Channels aktiviert wird.

Standardmäßig ist Gain auf 0 dB, Delay auf 0 ms eingestellt und die Verbindung zwischen den Kanälen ist nicht aktiv.

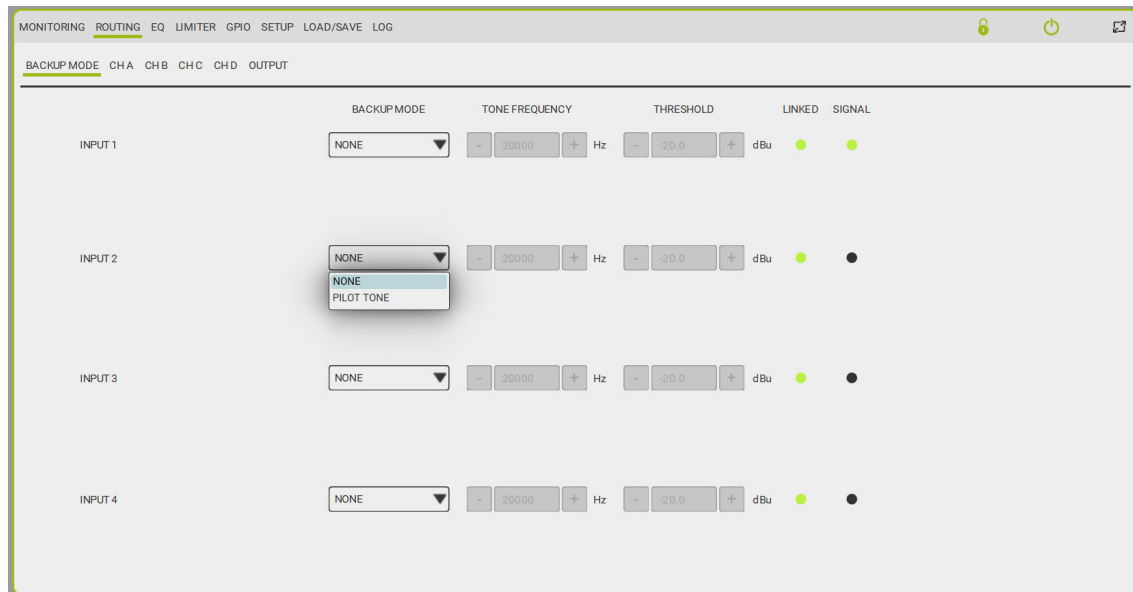


In der Output-Sektion kann der Benutzer den Pegel der Verstärkerausgänge und den Grad der Kompression einsehen und die einzelnen Kanäle stummschalten.

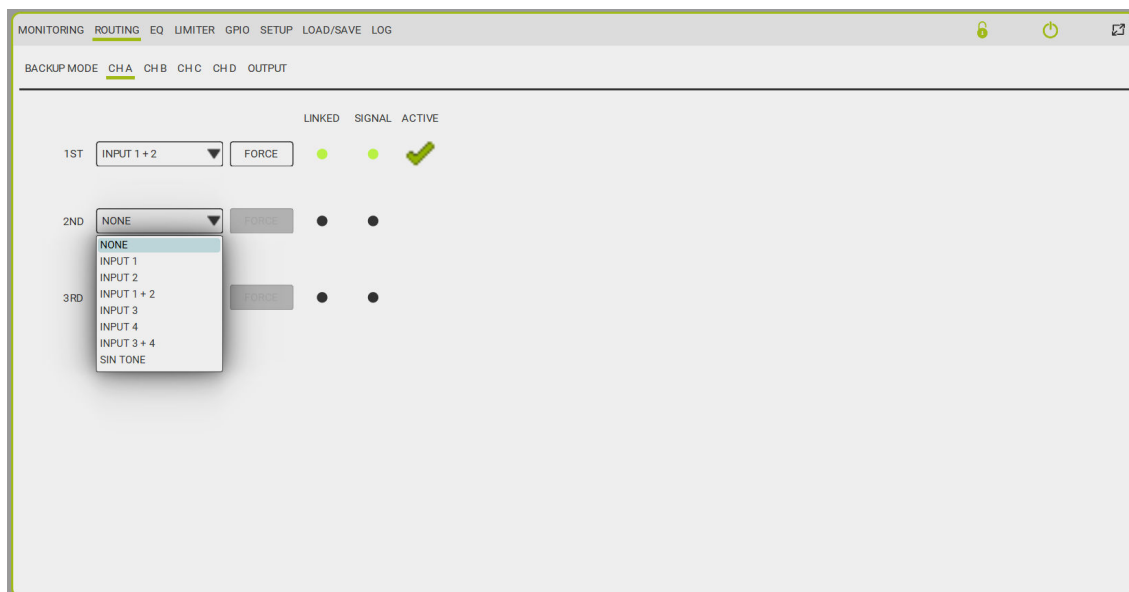


Die Levels-Sektion enthält Informationen über den Pegel und den Grad der Kompression von Eingangs-, Nachbearbeitungs- und Ausgangssignalen, die Verstärkertemperatur, den DSP und das Kühlsystem.

ROUTING



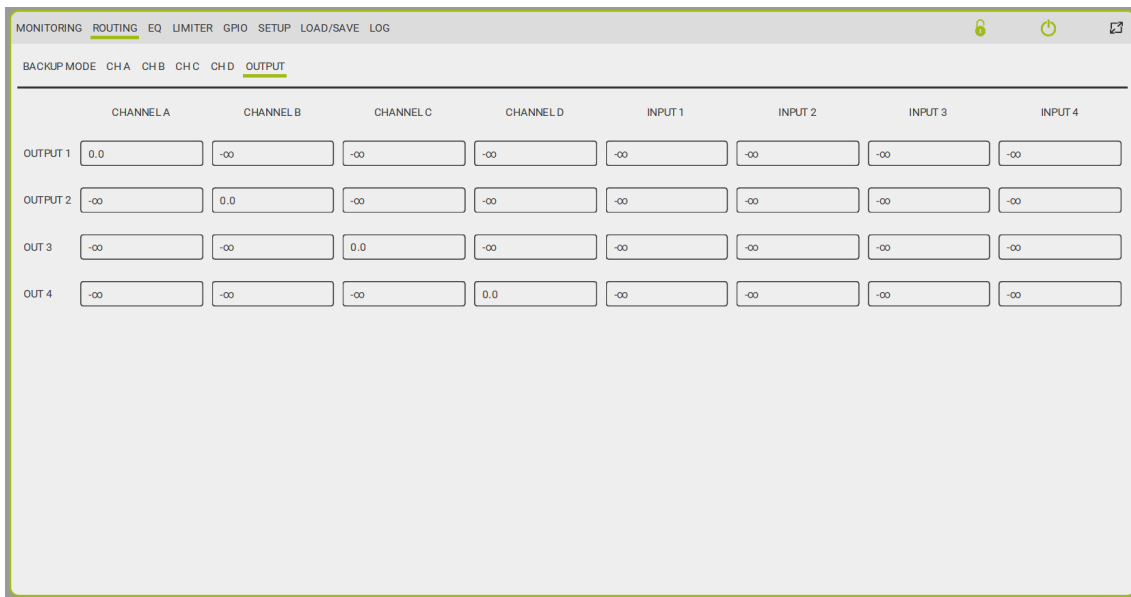
In der Sektion Backup Mode können Sie den Modus auswählen, mit dem der Verstärker an jedem Eingang das Vorhandensein oder Fehlen eines Signals erkennt (standardmäßig auf None eingestellt). Diese Funktion spielt eine grundlegende Rolle bei der automatischen Auswahl der Eingangskanäle. Achten Sie auf eine richtige Einstellung der Parameter. Wenn Sie diese Funktion nicht verwenden, setzen Sie das Feld „Backup Mode“ auf „NONE“.



Die Matrix für die Zuordnung der Eingangssignale zu den vier Verarbeitungskanälen ist in CH A-, CH-B-, CH-C- und CH-D-Panels unterteilt. Jeder Verarbeitungskanal kann im Eingang die Inputs oder den Pilotton akzeptieren. Es können drei Prioritätsstufen festgelegt werden:

- der Verstärker sucht den Kanal mit der höchsten Priorität und wählt ihn aus
- wenn der ausgewählte Kanal den Link-Status verliert, wechselt er zum Eingang mit niedrigerer Priorität

Der Benutzer kann die Auswahl eines Eingangs mit der Force-Taste erzwingen und den Verstärker auf die Auswahl eines Festeingangs festlegen.



Auf der Seite Output können Sie das Routing über die Matrix an Ihre Anforderungen anpassen. Die Standard-Routing-Konfiguration sieht vor:

Routing Input

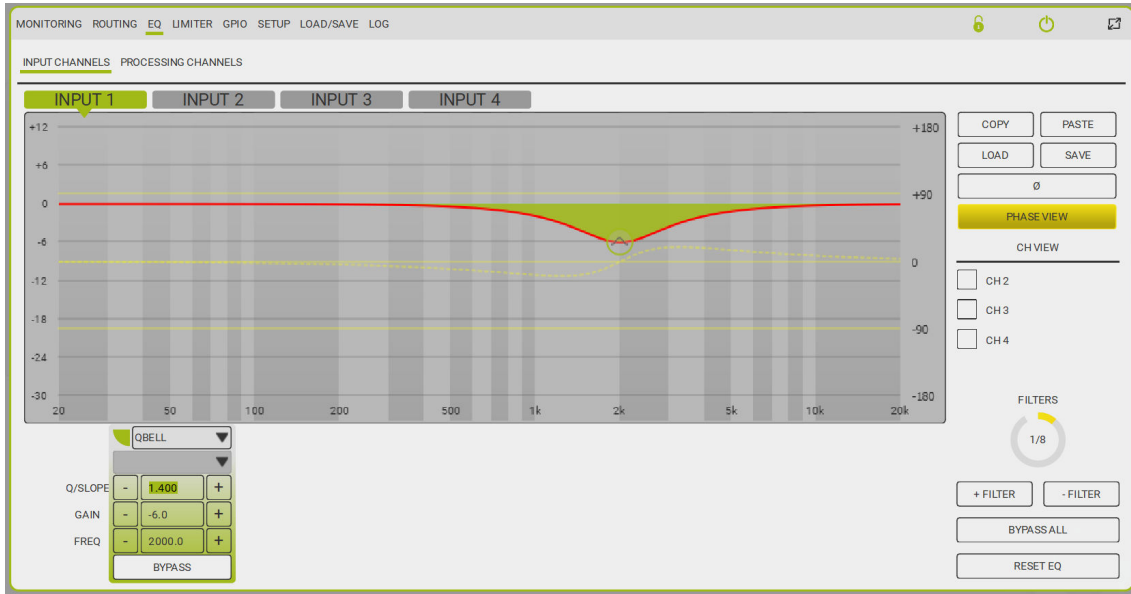
	<i>CH A</i>	<i>CH B</i>	<i>CH C</i>	<i>CH D</i>
1st	Analog 1	Analog 2	Analog 3	Analog 4
2nd	NONE	NONE	NONE	NONE
3rd	NONE	NONE	NONE	NONE

Der Backup Mode ist standardmäßig auf NONE eingestellt.

Routing Output

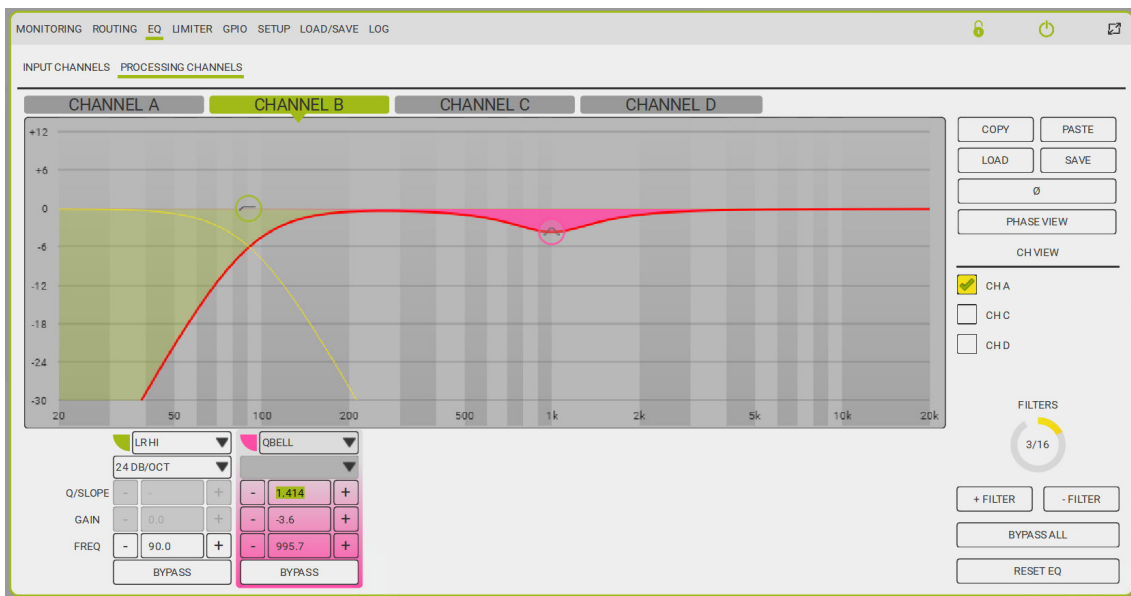
- CH A => Out 1
- CH B => Out 2
- CH C => Out 3
- CH D => Out 4

EQ



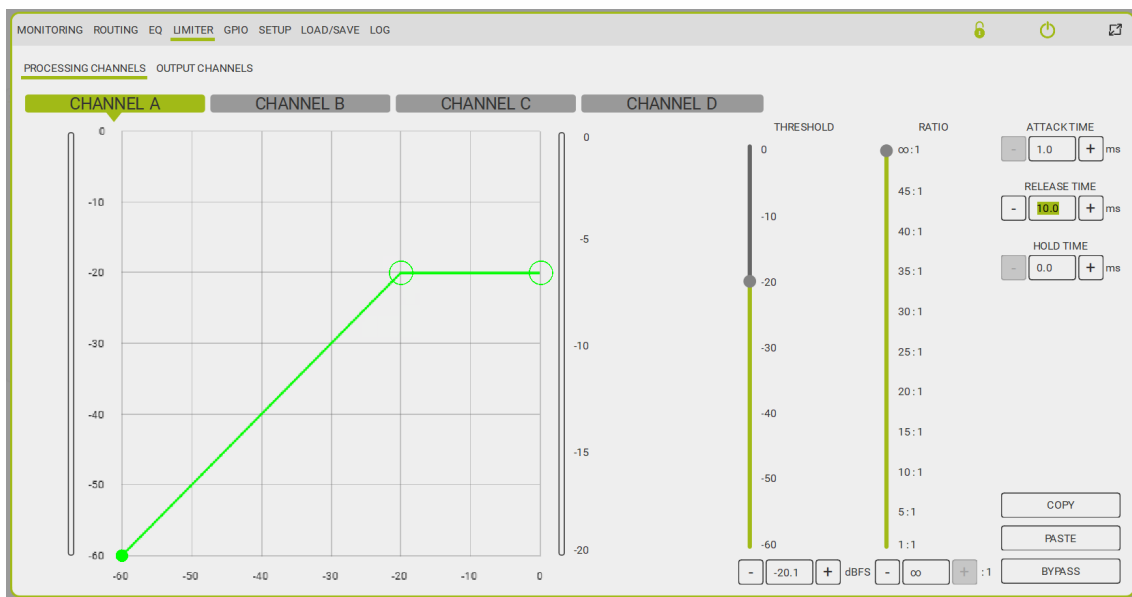
EQ Input channels

Auf die Input-Signale kann eine Entzerrung mit bis zu acht Filtern pro Kanal angewandt werden, die aus verschiedenen Typen mit veränderbarer Grenzfrequenz, Verstärkung und Q auswählbar sind. Die Entzerrung ist auch auf die Processing Channels anwendbar, in diesem Fall können bis zu 16 Filter pro Kanal geladen werden. Standardmäßig ist der EQ mit Flat-Einstellungen aktiv.



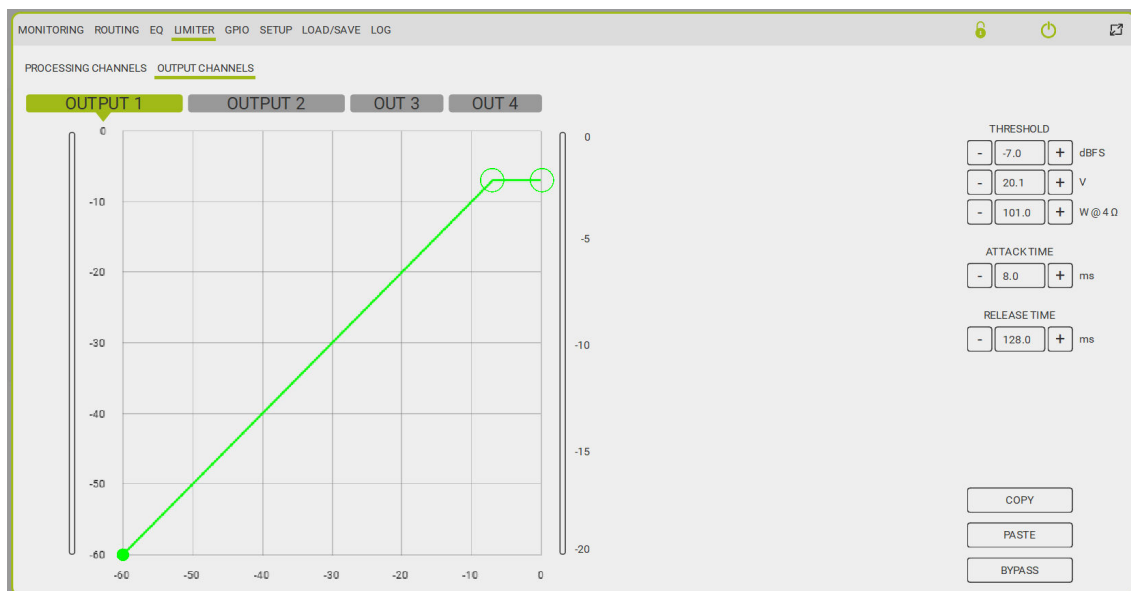
EQ Processing channels

LIMITER



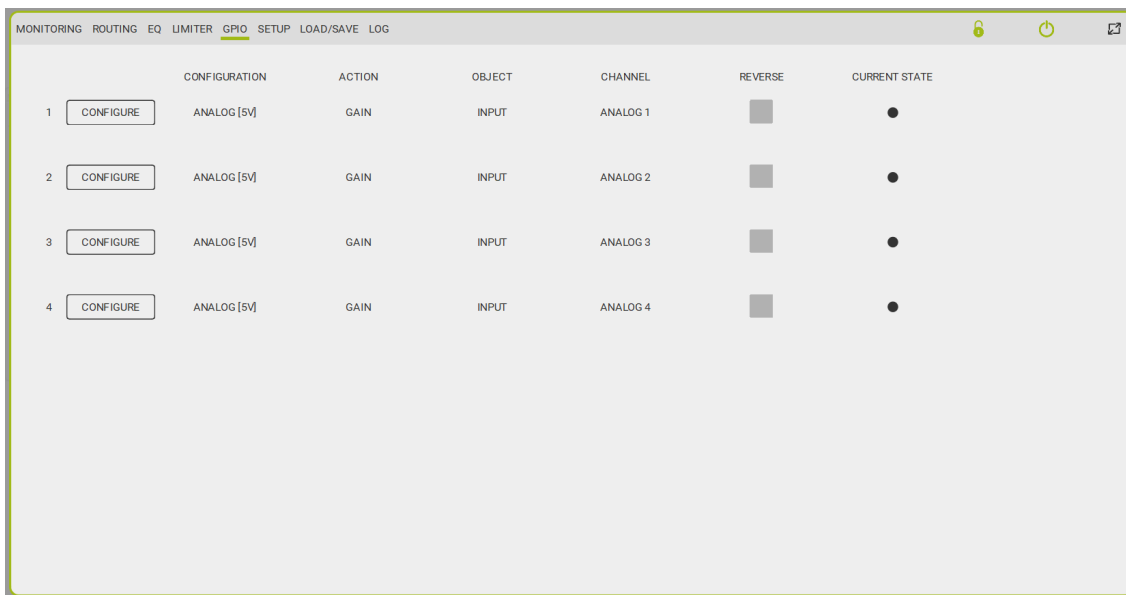
Limiter Processing channels

Auf die Processing Channels kann ein Kompressor/Limiter angewendet werden, für den Threshold, Ratio, sowie Attack-, Release- und Hold-Zeiten einstellbar sind. Auf den Ausgangskanälen ist ebenfalls ein Limiter mit voreingestelltem Ratio-Wert von ∞ :1 aktiv; der Limiter ist in der 70/100V-Ausgangskonfiguration und beim Laden eines Presets in der Output-Sektion deaktiviert. Standardmäßig ist der Limiter mit Flat-Einstellungen aktiv.

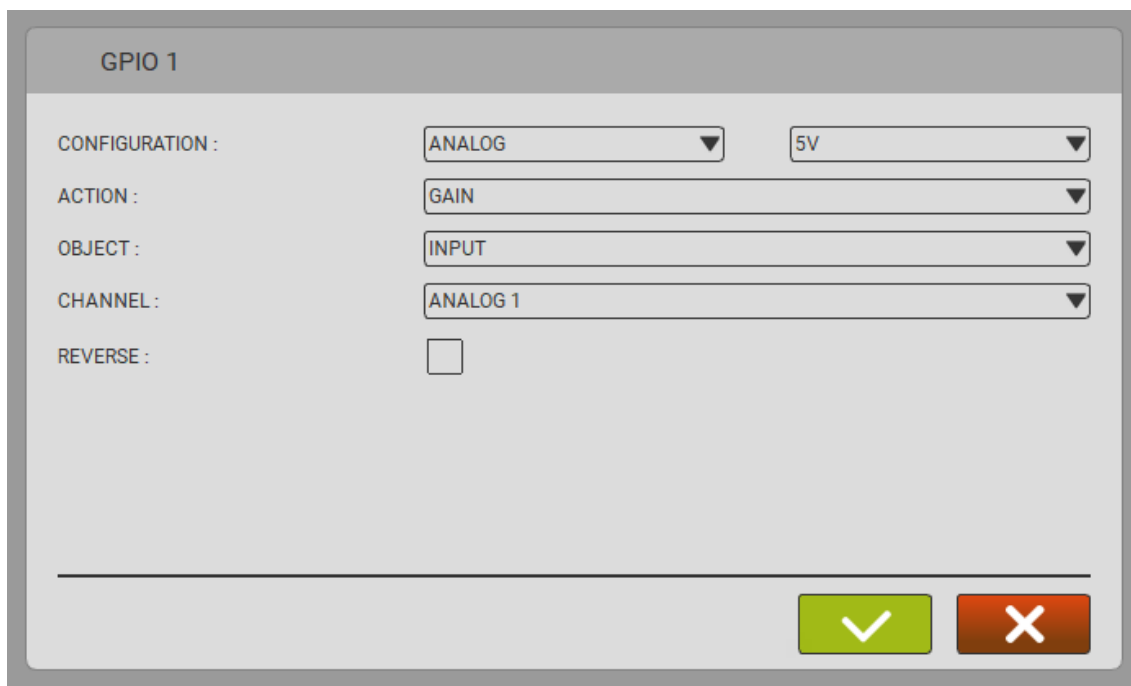


Limiter Output channels

GPIO



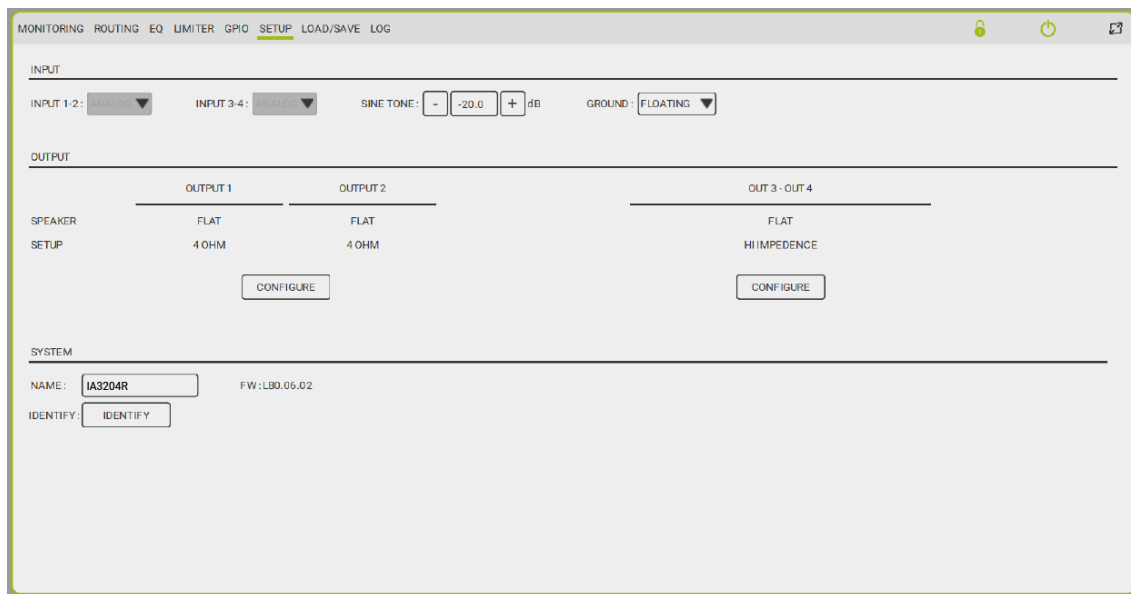
In der GPIO-Sektion können Sie durch Klicken auf die Schaltfläche Konfigurieren das Verhalten der vier GPIO-Ports anpassen: einige Konfigurationsbeispiele finden Sie im Kapitel [VERWENDUNGSBEISPIELE](#) dieses Handbuchs.



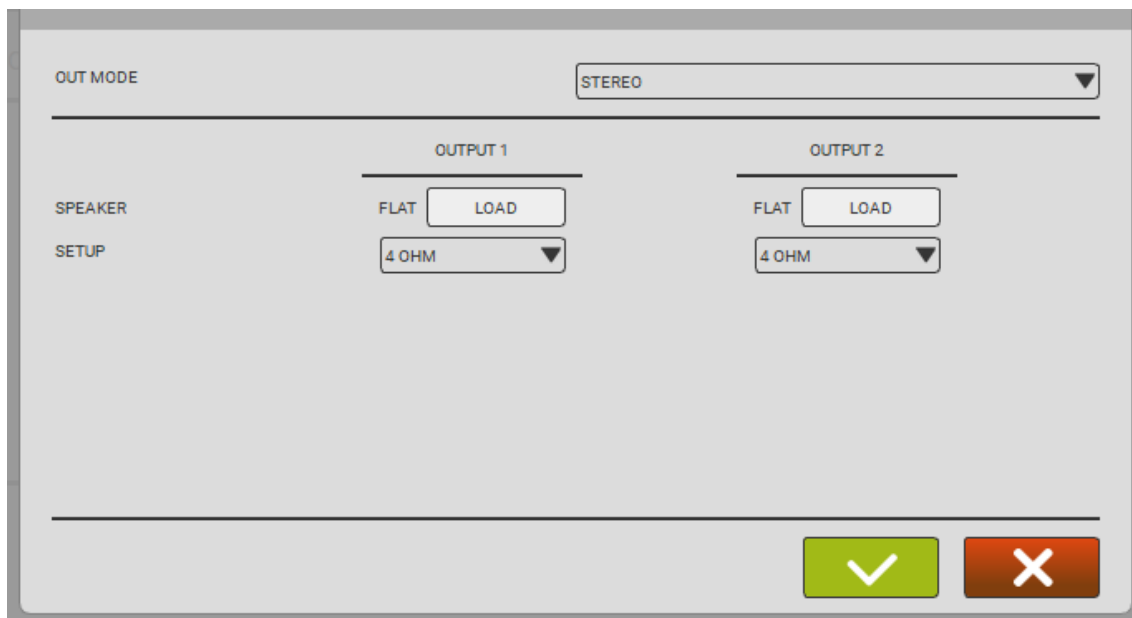
Nachfolgend finden Sie den Standardstatus der GPIOs.

	<i>Configuration</i>	<i>Action</i>	<i>Object</i>	<i>Channel</i>	<i>Reverse</i>
GPIO 1	Analog	Gain	Processing	CH A	Yes
GPIO 2	Analog	Gain	Processing	CH B	Yes
GPIO 3	Analog	Gain	Processing	CH C	Yes
GPIO 4	Analog	Gain	Processing	CH D	Yes

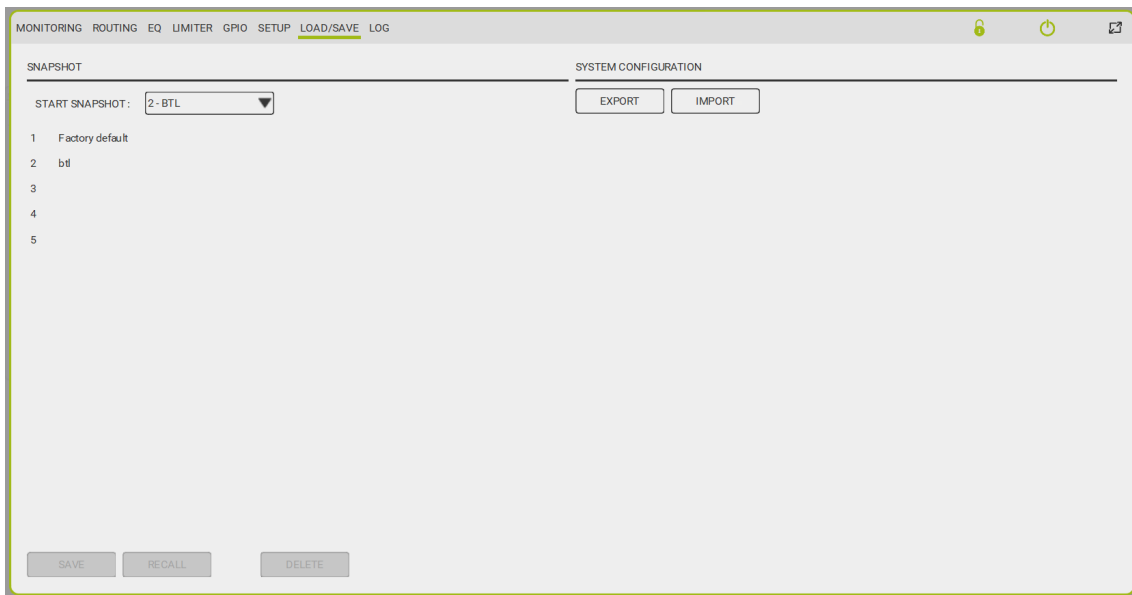
SETUP



Im Setup-Fenster kann der Eingangstyp (aus dem Dropdown-Menü) ausgewählt, die Verstärkerausgänge konfiguriert und der Sinustonpegel geregelt werden. Durch Klicken auf die Schaltfläche „Configure“ hat der Benutzer die Möglichkeit, Presets von dBTechnologies zu laden (Menü „Out Mode“), den Ausgangsmodus zwischen Stereo, Bridge und 70/100V zu ändern. Standardmäßig ist der Bridge-Modus ausgeschaltet, die Ausgangsimpedanz ist auf 4 Ohm eingestellt. Außerdem ist es möglich, das Gerät zu identifizieren, indem die LEDs an der Frontseite gleichzeitig aktiviert werden, und zwar durch Klicken auf IDENTIFY und Umbenennung über den Befehl NAME.

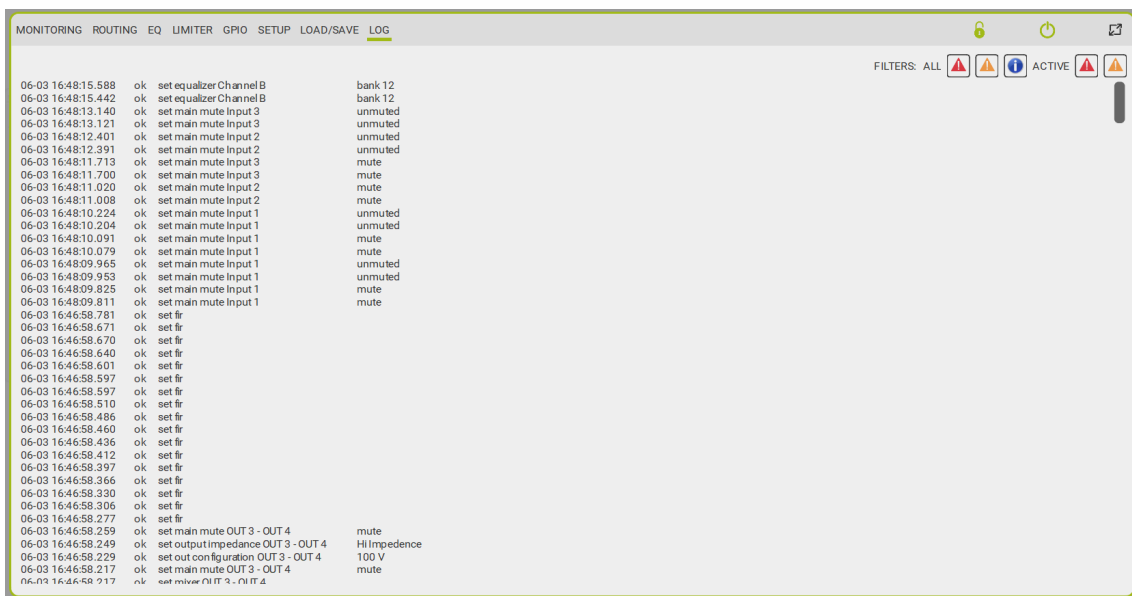


LOAD/SAVE



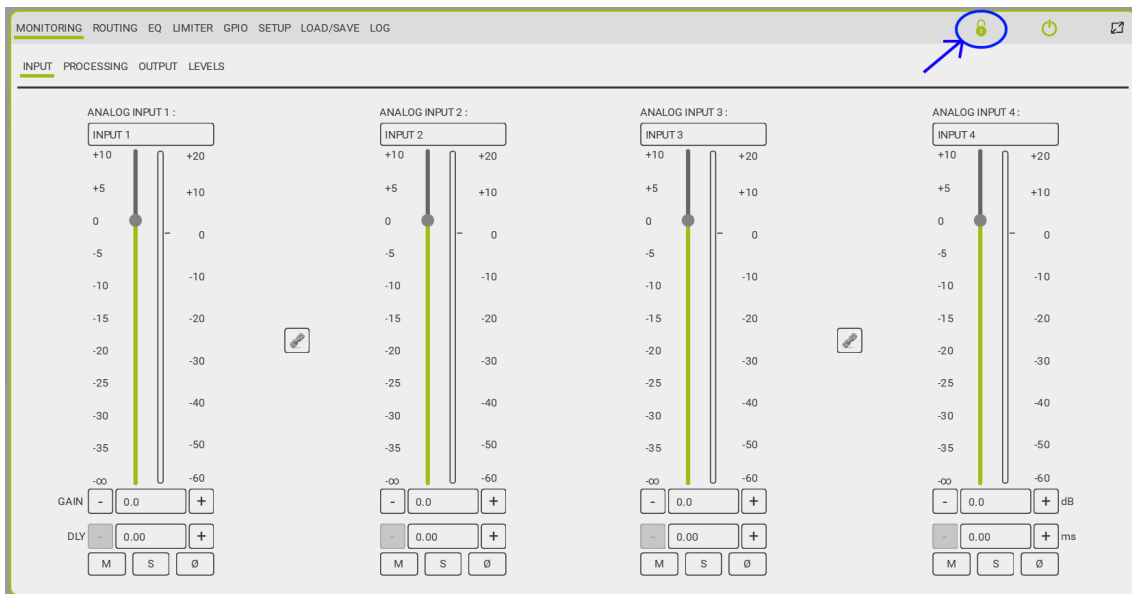
Im Fenster Load/Save können Sie einstellen, von welchem Snapshot aus der Verstärker gestartet werden soll (Dropdown-Menü Start Snapshot), die Systemkonfiguration importieren und exportieren.

LOG

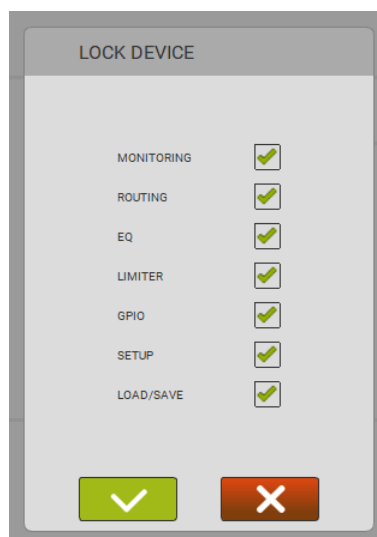


Im Log-Fenster kann der Benutzer die Liste aller Vorgänge einsehen, die Aurora am Verstärker durchgeführt hat.

LOCK DEVICE



Für den Zugriff auf das Lock Device Fenster drücken Sie auf das Vorhängeschloss oben rechts auf dem Aurora-Startbildschirm. Von hier können Sie die Aurora-Seiten sperren/entsperren.



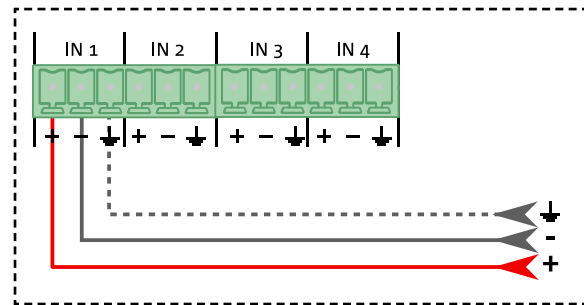
4. VERWENDUNGSBEISPIELE

Nachfolgend sind einige häufige Verwendungszwecke des IA3204R-Verstärkers aufgeführt.

EINGANGSVERKABELUNG

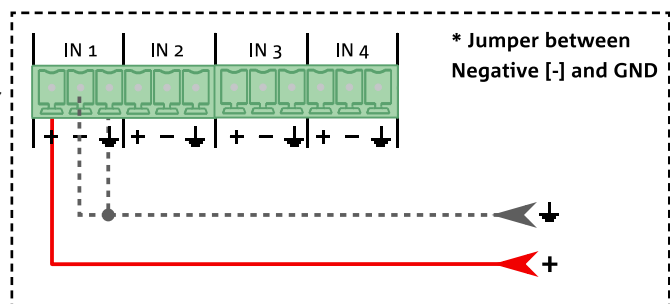
SYMMETRISCHER ANALOGEINGANG

Verbinden Sie die beiden Plus- und Minuspole und die Masse des Eingangssignals mit den entsprechenden Polen am gewünschten Verstärkereingang, wie auf dem Etikett angegeben.



UNSYMMETRISCHER ANALOGEINGANG

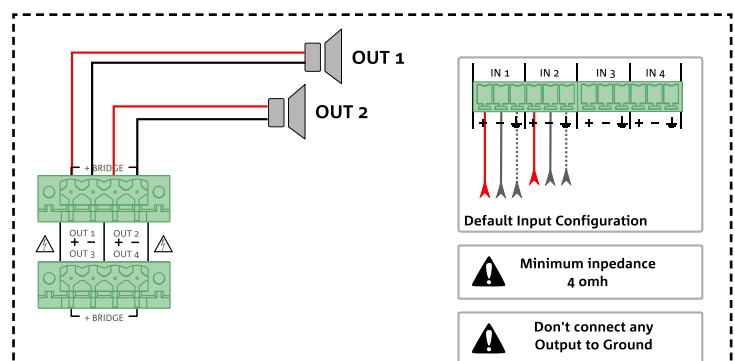
Verbinden Sie den Pluspol und die (am Minuspol angeschlossene) Masse des Eingangssignals mit dem entsprechenden Pol am Verstärkereingang.



AUSGANGSVERKABELUNG

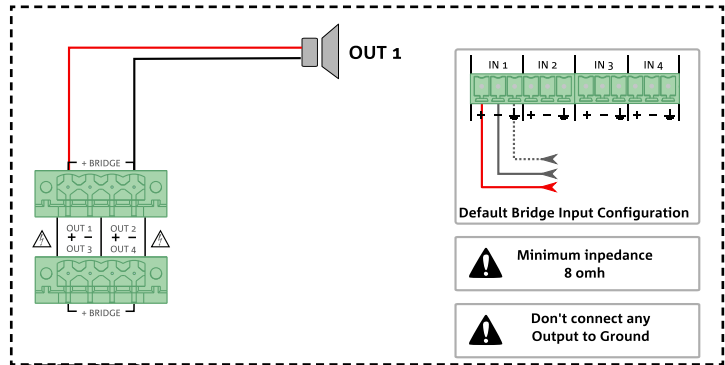
STEREO SETUP

Anschluss eines Lautsprecherpaars im Stereomodus. Rufen Sie das korrekte Setup von AURORA NET in der Sektion Setup=> Output auf. Die Mindestimpedanz muss 4 Ohm betragen.



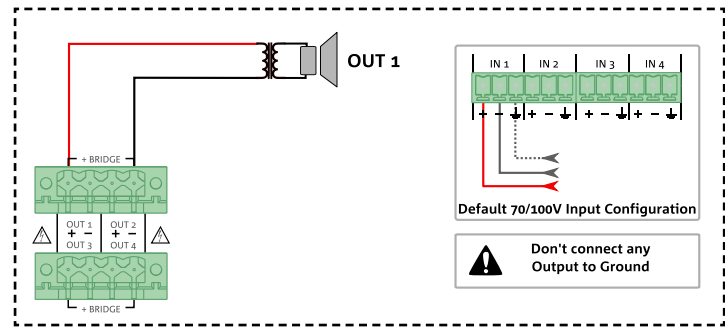
BRIDGE SETUP

Anschluss eines Lautsprechers im Bridge-Modus. Rufen Sie das korrekte Setup von AURORA NET in der Sektion Setup=> Output auf. Die Mindestimpedanz muss 8 Ohm betragen.



70/100V SETUP

Anschluss eines Lautsprechers im 70/100V-Modus. Rufen Sie das korrekte Setup von AURORA NET in der Sektion Setup=> Output auf.



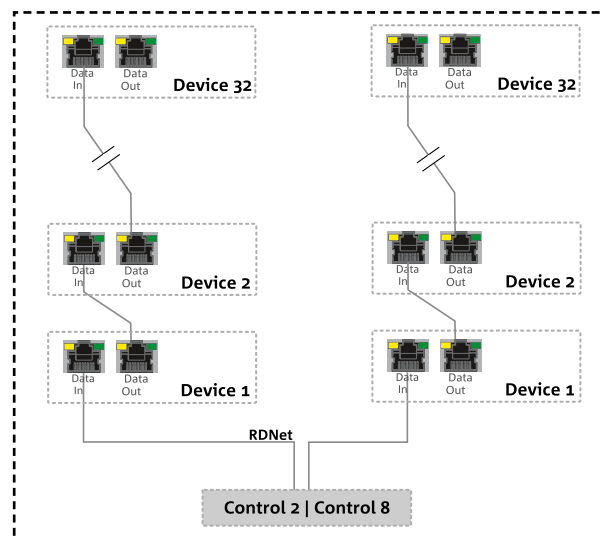
ACHTUNG!

- Die Ausgänge nicht an Erde legen!

NETZWERKVERKABELUNG

RDNET

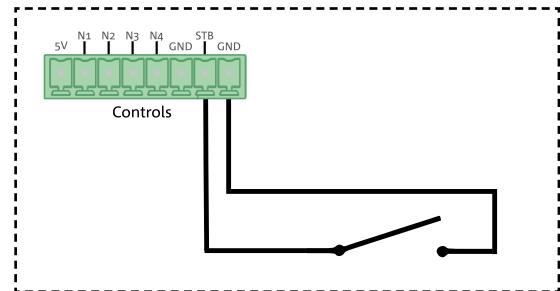
Anschluss und Weiterleitung des Steuersignals von der RDNet-Schnittstelle.



CONTROLS

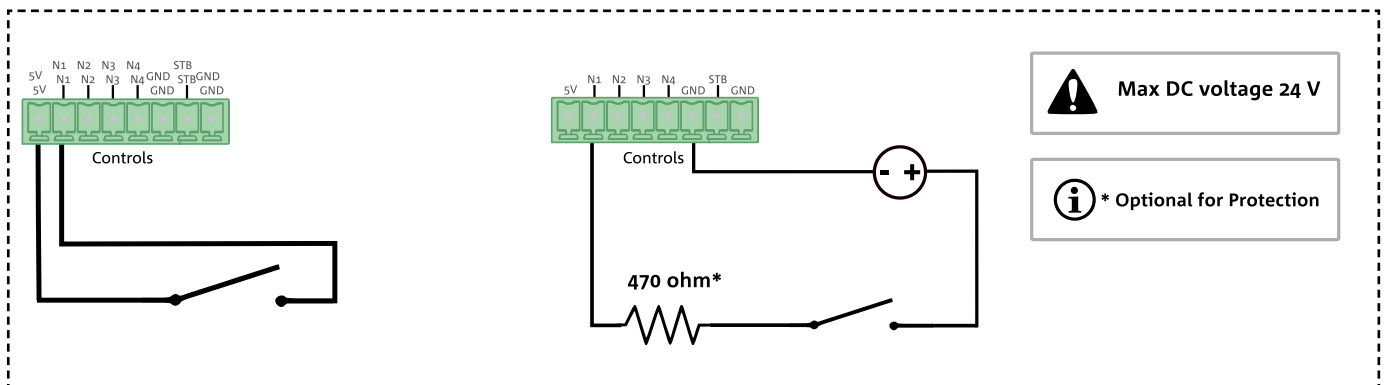
STANDBY

Anschluss eines Schalters, um den Verstärker in den Standby-Modus zu versetzen. Kontakt geschlossen => Standby-Modus.



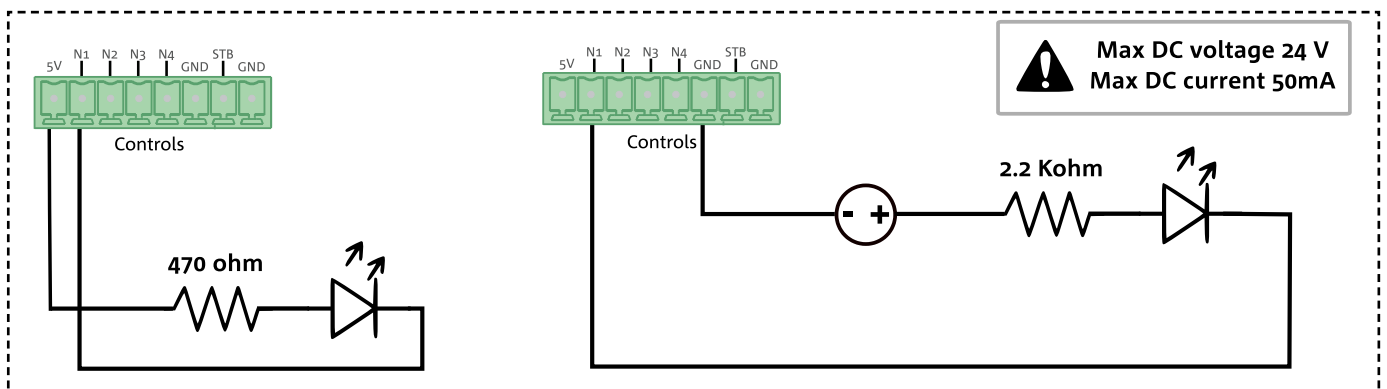
GPI - TASTER-/SCHALTERANSCHLUSS

Anschluss einer Taste/eines Schalters, der vom IA3204R-Verstärker (links) oder extern mit Strom versorgt wird (rechts). Die Konfiguration erfolgt über die AURORA NET Software, Bereich GPIO => Configure.



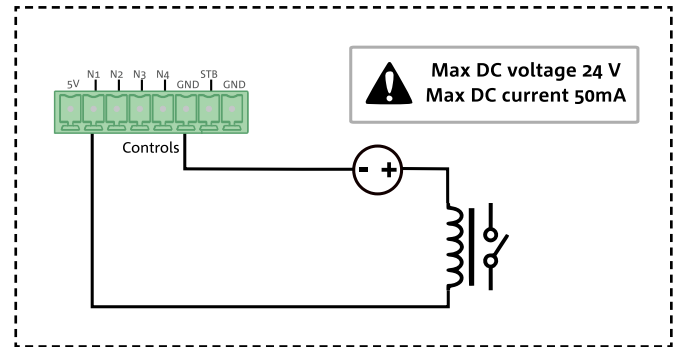
GPO - LED-ANSCHLUSS

Anschluss einer LED, die vom IA3204R-Verstärker (links) oder extern mit Strom versorgt wird (rechts). Die Konfiguration erfolgt über die AURORA NET Software, Bereich GPIO => Configure.



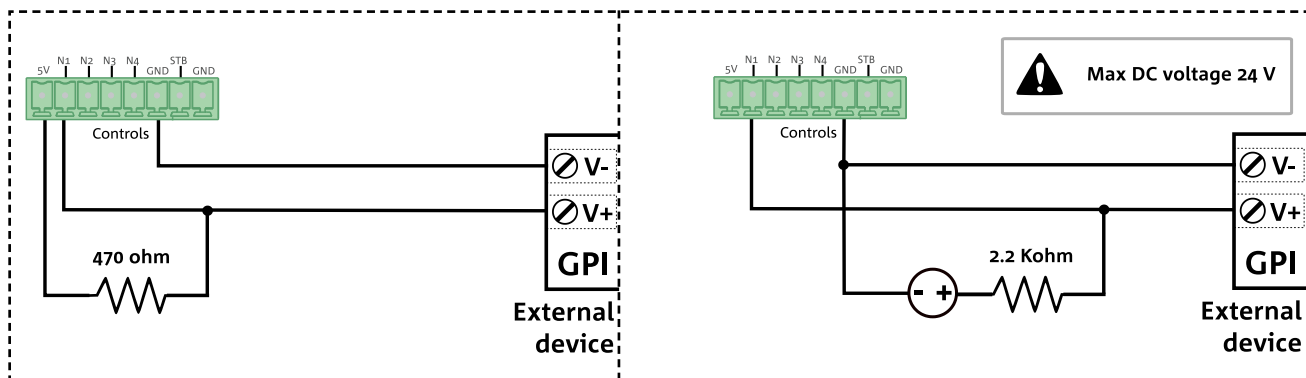
GPO - RELAIS-ANSCHLUSS

Anschluss eines extern gespeisten Relais. Die Konfiguration erfolgt über die AURORA NET Software, Bereich GPIO => Configure.



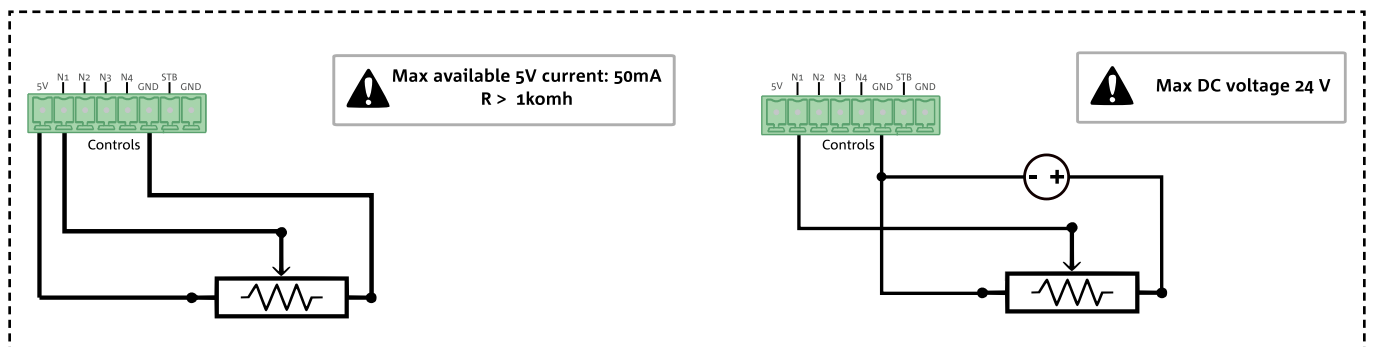
GPO - EXTERNES GERÄT

Anschluss eines externen Geräts, das vom IA3204R-Verstärker (links) oder extern mit Strom versorgt wird (rechts). Die Konfiguration erfolgt über die AURORA NET Software, Bereich GPIO => Configure.



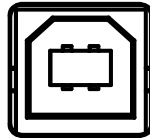
ANALOG - DREHSCHALTER-ANSCHLUSS

Anschluss eines analogen Potentiometers, das vom IA3204R-Verstärker (links) oder extern mit Strom versorgt wird (rechts). Die Konfiguration erfolgt über die AURORA NET Software, Bereich GPIO => Configure.



5. FIRMWAREAKTUALISIERUNG

Um die volle Funktionsfähigkeit des Systems zu gewährleisten, sollte die Firmware des Produktes auf dem neuesten Stand sein. In regelmäßigen Zeitabständen auf der Website <http://www.dbtechnologies.com> unter „DOWNLOADS“ nach Aktualisierungen suchen.



USB Data
Control

1. Download und Installation von USB BURNER MANAGER im Bereich "[SOFTWARE & CONTROLLER](#)" auf dem eigenen Computer.
2. Download der .zip-Datei mit der neuesten Firmware für das betreffende Produkt im Bereich "[DOWNLOADS](#)".
3. Anschluss des Produktes an den PC über ein (nicht im Lieferumfang enthaltenes) USB-Kabel des richtigen Typs (Details hierzu finden sich im Kapitel „[EIGENSCHAFTEN DES VERSTÄRKER- UND STEUERBEREICHS](#)“
4. Oben rechts auf dem Bildschirm USB BURNER MANAGER "Datei öffnen" auswählen.
5. Auswahl der zuvor heruntergeladenen Firmware-Datei.
6. Dann den auf dem Bildschirm gezeigten Anweisungen folgen.
7. Auf „UPDATE“ klicken.

Die Firmwareaktualisierung von IA3204R kann auch mit der Software AURORA NET im Bereich Firmware Update ausgeführt werden.

6. TROUBLESHOOTING

Der Verstärker schaltet sich nicht ein:

1. Überprüfen, ob das Gerät korrekt mit der Stromversorgung verbunden ist.
2. Bei Fortbestehen des Problems den Kundendienst verständigen.

Der Verstärker lässt sich zwar einschalten, gibt aber keinen Klang wieder:

1. Überprüfen, ob die Eingangsanschlüsse des Audiosignals korrekt ausgeführt wurden.
2. Überprüfen, ob die verwendeten Kabel beschädigt sind.
3. Überprüfen, ob die Audioquelle eingeschaltet ist und eindeutig das Vorhandensein eines Ausgangssignals anzeigt.

Der aus dem Verstärker kommende Klang ist verzerrt:

1. Den Signalpegel der Audioquelle überprüfen
2. Wenn die Peak/Fault-LED eines oder mehrerer Kanäle aufleuchtet, kann das Signal bereits verzerrt in den Lautsprechern ankommen. Stellen Sie dann den Ausgangspegel ein.
3. Überprüfen, ob die für den Anschluss an die Lautsprecher verwendeten Kabel Beschädigungen aufweisen; ist dies der Fall, sind diese zu ersetzen (ein beschädigtes Kabel kann zu Signalverlust oder -veränderung führen).

7. TECHNISCHE DATEN

ALLGEMEINES

Typologie:	Digitalverstärker
------------	-------------------

AKUSTISCHE DATEN

Frequenzgang [8 Ohm]:	20 Hz - 20 kHz ($\pm 0,5$ dB)
Gain Verstärker:	33 dB
Signal-Rausch-Abstand:	> 103 dB(A)
Eingangsempfindlichkeit:	+4 dBu
Maximaler Eingangspegel:	+18 dBu
Crosstalk:	100 dB
Eingangsimpedanz:	20 kOhm

VERSTÄRKER

Verstärkungsklasse:	Class D
Max. Leistung pro Kanal (RMS)	800 W @ 4 Ω 400 W @ 8 Ω 200 W @ 16 Ω 1500 W @ 8 Ω (bridge) 1500 W @ 70 V (bridge) 1500 W @ 100 V (bridge)
Max. Leistung pro Kanal (Spitzenwert)	1600 W @ 4 Ω 800 W @ 8 Ω 400 W @ 16 Ω 3000 W @ 8 Ω (bridge)
Kühlung	Lüfter mit verstellbarer Drehzahl (von vorne nach hinten)

PROZESSOR

A/D D/A-Wandler:	24 bit / 48 kHz
Limiter:	Dual Active Peak, RMS, Temperatur

BENUTZEROBERFLÄCHE

Presets:	Flat, dB Technologies speaker, User preset
Bedienelemente:	Reset-Taste

EIN- UND AUSGÄNGE

Audioeingänge:	4x Analog (Euroblock 3,81 mm)
Audio-Ausgänge:	4x Analog (Euroblock 5,08 mm)
GPIO-Anschlüsse/Standby-Eingang	Euroblock 3,81 mm
RDNet:	RJ45 Data In/Data Out
USB (Kontrolle/Aktualisierung Firmware):	1x USB Typ B

DATEN ZUR STROMVERSORGUNG (STROMAUFNAHME)

Verbrauch von 1/8 der Leistung bei durchschnittlichen Einsatzbedingungen (*):	2,2 A (220-240V \sim) - 4,2 A (100-120V \sim)
Verbrauch von 1/3 der Leistung bei Maximal-Einsatzbedingungen (**):	5 A (220-240V \sim) - 10 A (100-120V \sim)
Verbrauch bei eingeschaltetem Lautsprecher, aber Fehlen eines Signals (idle):	0,32 A (220-240V \sim) - 0,34 A (100-120V \sim)
Inrush-Strom:	9,4 A

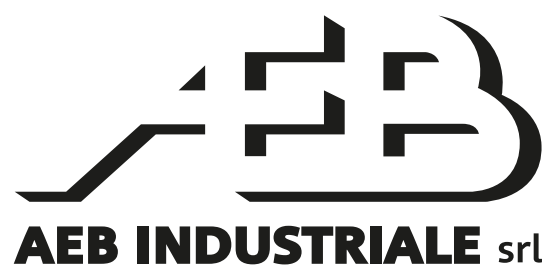
* **HINWEIS FÜR DEN INSTALLATEUR:** Die genannten Werte beziehen sich auf 1/8 der Leistung unter durchschnittlichen Einsatzbedingungen (Musikprogramm mit seltenem bzw. ohne Clipping). Für jeden Konfigurationstyp wird empfohlen, die minimalen Bemessungswerte zu beachten.

** **HINWEIS FÜR DEN INSTALLATEUR:** Die genannten Werte beziehen sich auf 1/3 der Leistung unter schweren Einsatzbedingungen (Musikprogramm mit häufigem Clipping und Limiter-Verwendung). Bei Installationen und professionellen Tourneen werden diese Bemessungswerte empfohlen.

ABMESSUNGEN UND GEWICHT

Breite:	482 mm (19 inch)
Höhe:	88 mm (3.46 inch)
Tiefe:	310 mm (12.2 inch)
Gewicht:	8,3 kg (18,3 lbs.)

Die Eigenschaften, spezifischen Daten und Optik des Produktes können ohne vorherige Ankündigung Änderungen unterworfen sein. dBTechnologies behält sich das Recht vor, Änderungen und Verbesserungen an Design und der Verarbeitung vorzunehmen, ohne dabei dazu verpflichtet zu sein, auch zuvor realisierte Produkte zu verändern und zu verbessern.



A.E.B. Industriale Srl
Via Brodolini, 8
Località Crespellano
40053 VALSAMOGGIA
BOLOGNA (ITALIA)

Tel +39 051 969870
Fax +39 051 969725

www.dbtechnologies.com
info@dbtechnologies-aeb.com

TABLE DES MATIÈRES

1. INFORMATIONS GÉNÉRALES	78
BIENVENUE !	78
INTRODUCTION	78
REPÈRES POUR L'UTILISATEUR.....	78
CARACTÉRISTIQUES MÉCANIQUES.....	79
CARACTÉRISTIQUES DE LA SECTION D'AMPLIFICATION ET DE COMMANDE	79
SECTION ENTRÉE, SORTIE ET COMMANDE	80
SECTION D'ALIMENTATION.....	81
2. PREMIER ALLUMAGE	82
CONTENU DE L'EMBALLAGE	82
SIGNAL PROCESSING	82
3. AURORA NET	82
MONITORING.....	83
ROUTING	85
EQ	87
LIMITEUR.....	88
GPIO	89
SETUP	90
LOAD/SAVE.....	91
LOG.....	91
LOCK DEVICE.....	92
4. EXEMPLES D'UTILISATION	93
CÂBLAGES ENTRÉE.....	93
ENTRÉE ANALOGIQUE SYMÉTRIQUE	93
ENTRÉE ANALOGIQUE ASYMÉTRIQUE	93
CÂBLAGES SORTIES.....	93
STEREO SETUP.....	93
BRIDGE SETUP.....	94
70/100V SETUP.....	94
CÂBLAGES RÉSEAU	94
RDNET.....	94
CONTROLS.....	95
STANDBY	95
GPI - BRANCHEMENT BOUTON/INTERRUPTEUR	95
GPO - BRANCHEMENT LED.....	95
GPO - BRANCHEMENT RELAI.....	96
GPO - DISPOSITIF EXTERNE	96
ANALOG - BRANCHEMENT ROTARY	96
5. MISE À JOUR DU MICROLOGICIEL	97
6. DÉPANNAGE	97
7. SPÉCIFICATIONS TECHNIQUES	98
GÉNÉRALES.....	98
DONNÉES ACOUSTIQUES	98
AMPLIFICATEUR	98
PROCESSEUR	98
INTERFACE UTILISATEUR.....	99
ENTRÉES ET SORTIES.....	99
SPÉCIFICATIONS DE L'ALIMENTATION (CONSOMMATION)	99
DIMENSIONS ET POIDS.....	99

1. INFORMATIONS GÉNÉRALES

BIENVENUE !

Merci d'avoir acheté un produit étudié et développé en Italie par dBTechnologies ! Cet amplificateur professionnel est l'aboutissement d'une longue expérience dans le domaine de la sonorisation. Il s'appuie sur des solutions optimisées appliquées à l'acoustique, l'électronique et la sélection des matériaux.

INTRODUCTION

IA3204 est une nouvelle ligne d'enceintes numériques étudiée et réalisée par dBTechnologies pour le pilotage des systèmes audio passifs dans les installations fixes. La série comprend deux modèles qui diffèrent par leur connectivité et leurs caractéristiques. IA3204R est la version RDnet de la série. Elle gère les signaux audio analogiques en entrée et en sortie par son interface matérielle RDnet.

Ses caractéristiques principales sont :

- dimensions sur deux unités rack
- Commandes entièrement gérées par le logiciel AURORA NET
- DSP interne puissant
- Préréglages pour l'optimisation de la réponse des enceintes passives fabriquées par dBTechnologies
- Nombreuses configurations possibles par la matrice interne

REPÈRES POUR L'UTILISATEUR

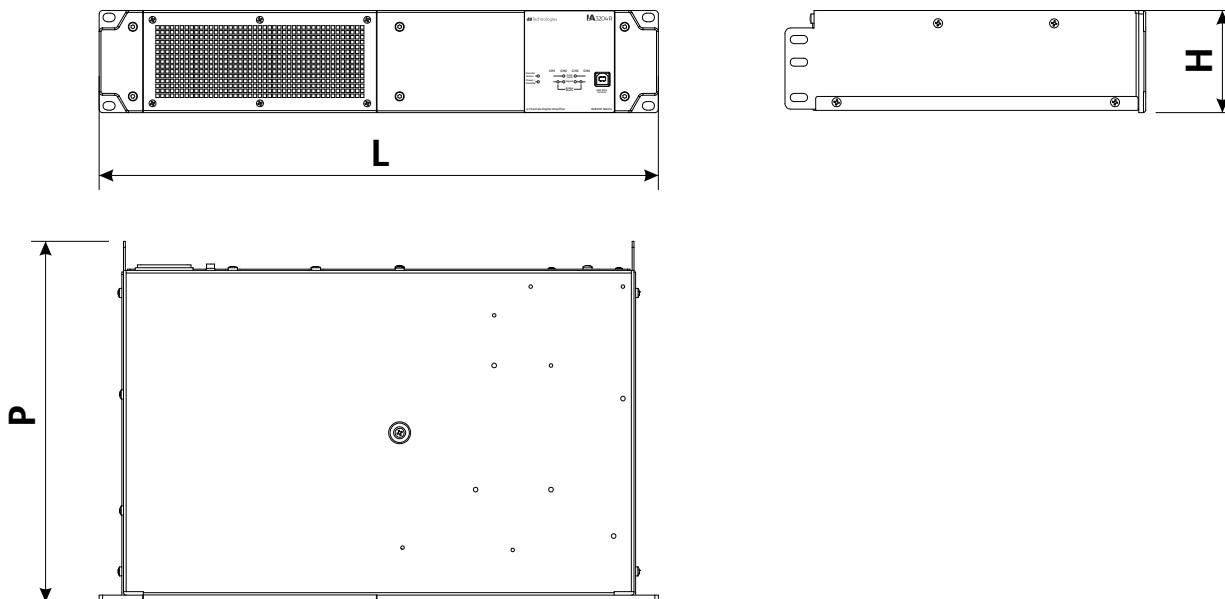
Pour optimiser l'utilisation de votre IA3204R, nous vous conseillons :

- de consulter le guide rapide quick start inclus dans l'emballage, de lire attentivement et complètement ce manuel d'utilisation et de le conserver soigneusement pendant toute la durée de vie de l'appareil
- d'enregistrer le produit sur le site <http://www.dbtechnologies.com> dans la section "SUPPORT".
- de télécharger et d'installer le dernier micrologiciel mis à jour sur le site <http://www.dbtechnologies.com> dans la section "DOWNLOADS" (voir chapitre [MISE À JOUR DU MICROLOGICIEL](#)).
- de conserver une preuve d'achat et de GARANTIE (Manuel d'utilisation "section 2").

CARACTÉRISTIQUES MÉCANIQUES

L'amplificateur numérique IA3204R a été étudié spécialement pour optimiser le poids et l'encombrement de l'appareil. Il peut être installé dans deux unités rack. Il pèse 8,3 kg.

Dimensions : 482 mm (L) x 88 mm (H) x 310 mm (P).



CARACTÉRISTIQUES DE LA SECTION D'AMPLIFICATION ET DE COMMANDE

L'amplificateur numérique de dernière génération IA3204R de classe D délivre une puissance d'amplification totale de 3200 W RMS. L'étage de conversion AD/DA se situe à 48 kHz - 24 bit. Les connexions permettent un adressage flexible et comprennent :

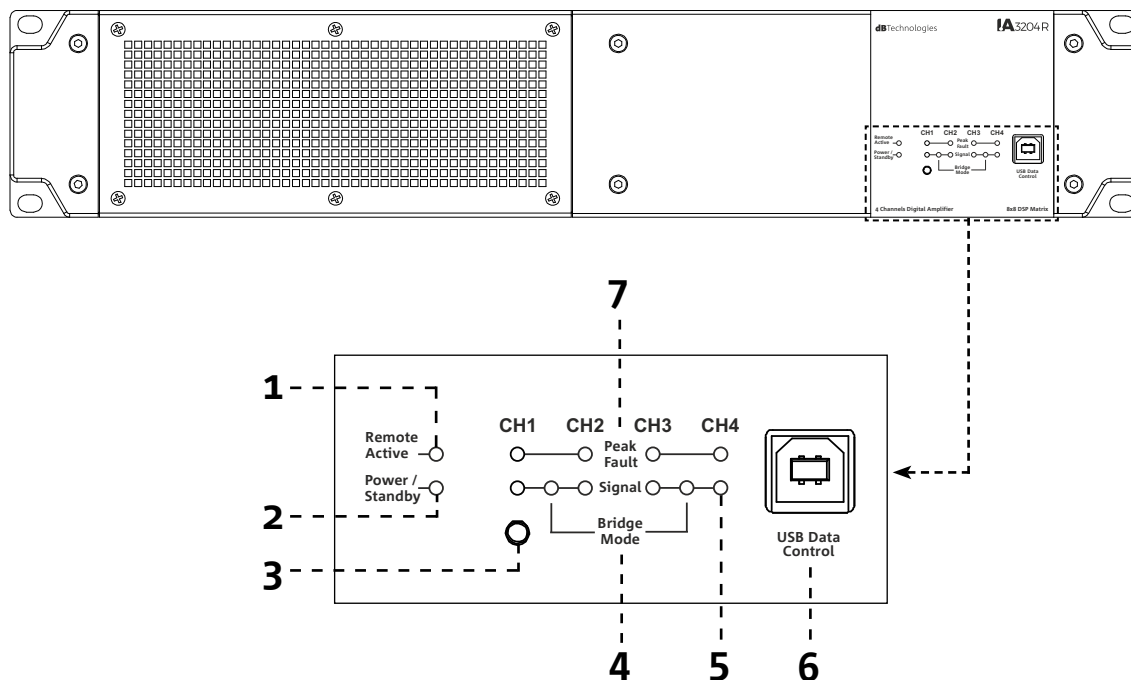
- quatre entrées audio analogiques symétriques sur connecteur Euroblock 3,81 mm
- quatre sorties de puissance au format Euroblock 5,08 mm
- deux ports RDnet sur connecteur RJ45
- un port USB
- quatre ports configurables GPIO (General Purpose Input/Output)
- une entrée de stand-by

ATTENTION !



- Protéger le module contre l'humidité
- Ne tenter en aucun cas d'ouvrir l'amplificateur
- En cas de dysfonctionnement, couper immédiatement l'alimentation électrique, déconnecter le module du réseau et contacter un centre de service agréé.

SECTION ENTRÉE, SORTIE ET COMMANDE



1. REMOTE ACTIVE LED

Quand elle est allumée fixe, cette LED indique que la connexion RDNet ou USB est active ; quand elle clignote, elle indique un signal d'alarme de l'amplificateur.

2. POWER/STANDBY LED

Quand elle est allumée fixe, cette LED donne une indication sur l'état de l'amplificateur ; quand elle clignote, elle signale que l'amplificateur est en standby.

3. RESET BUTTON

Appuyer sur ce bouton trois secondes pour redémarrer l'amplificateur. Maintenir la pression 10 secondes pour rappeler les paramètres d'usine.

4. BRIDGE MODE

Ces LED indiquent le fonctionnement des canaux 1-2 et 3-4 en mode bridge.

5. SIGNAL

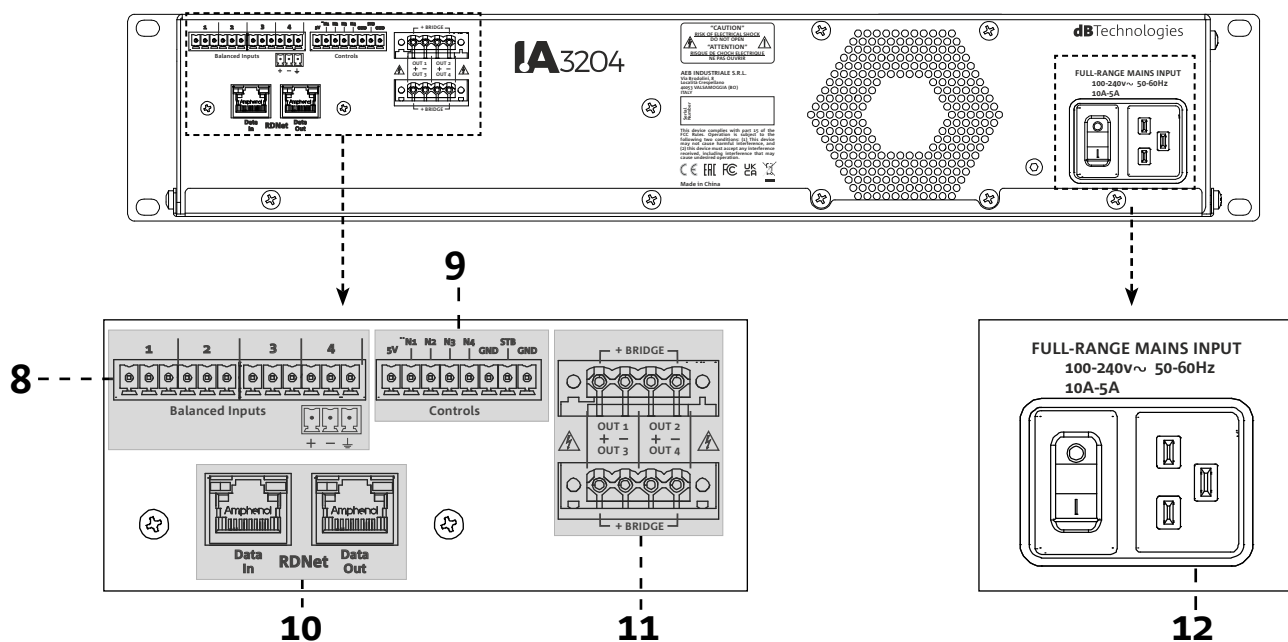
Cette LED indique un signal sur un des quatre canaux de sortie.

6. USB DATA CONTROL

Ce port standard USB de type B permet de commander l'unité avec le logiciel AURORA NET et de mettre à jour le micrologiciel avec USB BURNER MANAGER. Pour toute information, consulter le site <http://www.dbtechnologies.com> section "DOWNLOADS" et le chapitre [MISE À JOUR DU MICROLOGICIEL](#) dans ce manuel.

7. PEAK FAULT

Cette LED signale l'intervention du limiteur de crête de la sortie. Elle signale également les dysfonctionnements de l'amplificateur et du canal dédié.



8. ENTRÉES AUDIO ANALOGIQUES

Entrées audio analogiques sur connecteur Euroblock 3,81 mm.

9. CONTROLS

Connexions au format Euroblock 3,81 mm pouvant être utilisées comme GPI, GPO, analogique et entrée stand-by dédiée. Pour toute information, lire le chapitre dédié aux connexions GPIO dans ce manuel.

10. PORT RDNET

Connexion au format RJ45 pour la commande de l'amplificateur par l'interface matérielle RDNet Control 2 ou RDNet Control 8.

11. POWER OUTPUT

Sorties de puissance sur connecteur Euroblock 5,08 mm. L'impédance en sortie est de 4,8 ou 16 ohms en simple canal et de 8 ou 16 ohms en mode bridge, le connecteur permet de piloter des systèmes à 100 V ou 70 V. dB Technologies a créé des pré réglages pour les enceintes passives propriétaires à télécharger avec le logiciel AURORA NET pour une écoute optimale.

SECTION D'ALIMENTATION

12. PRISE D'ALIMENTATION

Elle permet de brancher le câble d'alimentation de série. L'alimentation est de type full range.



ATTENTION !

- Ne pas boucher les ailettes de refroidissement à l'arrière de l'amplificateur. En cas d'échauffement de l'appareil, le volume audio baisse progressivement jusqu'à la stabilisation thermique du module. Le niveau est rétabli automatiquement à la température de fonctionnement normale.
- En cas de disfonctionnement, couper immédiatement l'alimentation électrique en débranchant le module secteur. S'adresser à un centre d'assistance agréé.
- Ne tenter en aucun cas d'ouvrir l'amplificateur.
- Vérifier régulièrement l'état des câbles de branchement

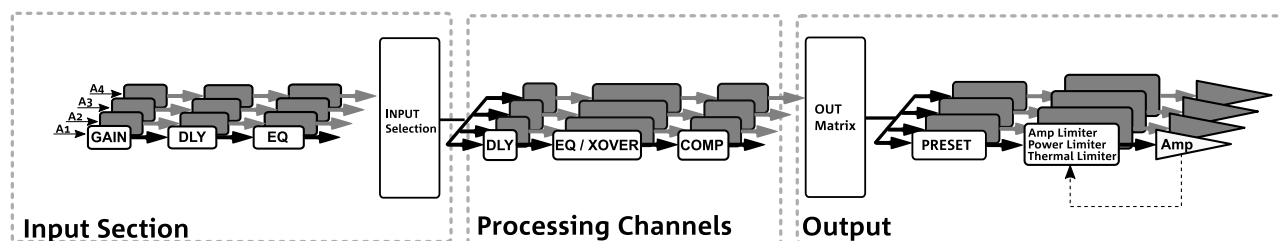
2. PREMIER ALLUMAGE

CONTENU DE L'EMBALLAGE

Vérifier à l'ouverture de l'emballage que l'amplificateur IA3204R est complet. L'emballage contient :

- un amplificateur IA3204R
- 5 connecteurs femelle Euroblock (2 connecteurs 6 broches avec pas de 3,81 mm, 1 connecteur 8 broches avec pas de 3,81 mm et 2 connecteurs 4 broches avec pas de 5,08 mm)
- un connecteur IEC femelle
- un guide rapide et les documents de garantie

SIGNAL PROCESSING



Le traitement du signal est géré par le logiciel AURORA NET de l'entrée de la source audio à la sortie vers les enceintes, il se divise en plusieurs sections *Input Section*, *Processing Channels* et *Output Section*.

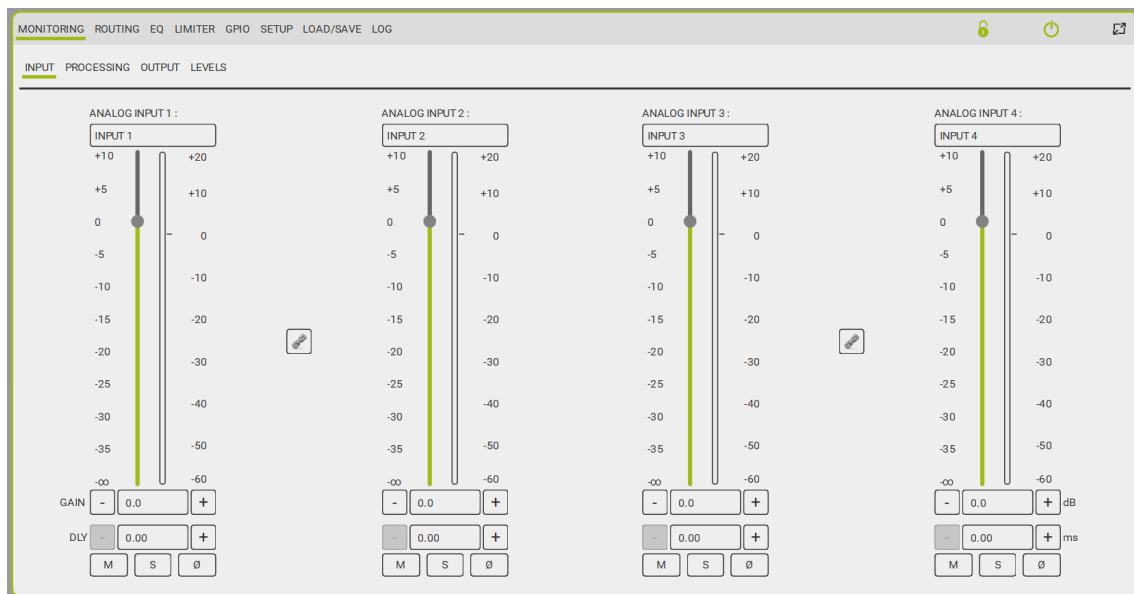
Depuis l'Input Section, l'utilisateur peut régler le gain en entrée, le retard et l'égalisation des signaux qui arrivent des quatre entrées analogiques ; la matrice d'entrée (Input Selection) permet d'envoyer les signaux à un ou plusieurs canaux de traitement. Il est possible d'appliquer aux canaux un délai, une égalisation et une compression. La matrice de sortie gère les canaux de pré et post processing et les envoie vers les sorties power output. L'utilisateur peut télécharger les préréglages créés spécialement par dB Technologies pour ses enceintes passives propriétaires.

Pour en savoir plus, lire les pages suivantes dédiées à AURORA NET.

3. AURORA NET

Le logiciel AURORA NET permet à l'utilisateur de visualiser et de contrôler les paramètres de l'amplificateur IA3204R. Les paragraphes ci-dessous présentent les commandes que l'utilisateur trouvera en téléchargeant son projet sur AURORA NET une instance de IA3204R (section Amplifiers).

MONITORING



La section INPUT permet de piloter le niveau des signaux en entrée, de régler le gain et le retard, de basculer sur solo, sur mute, d'inverser les polarités et de relier les canaux 1-2 et 3-4. La commande Link intervient sur toute la chaîne de traitement. Par défaut, Gain est réglé sur 0 dB, Delay sur 0 ms et le link entre les canaux n'est pas actif.

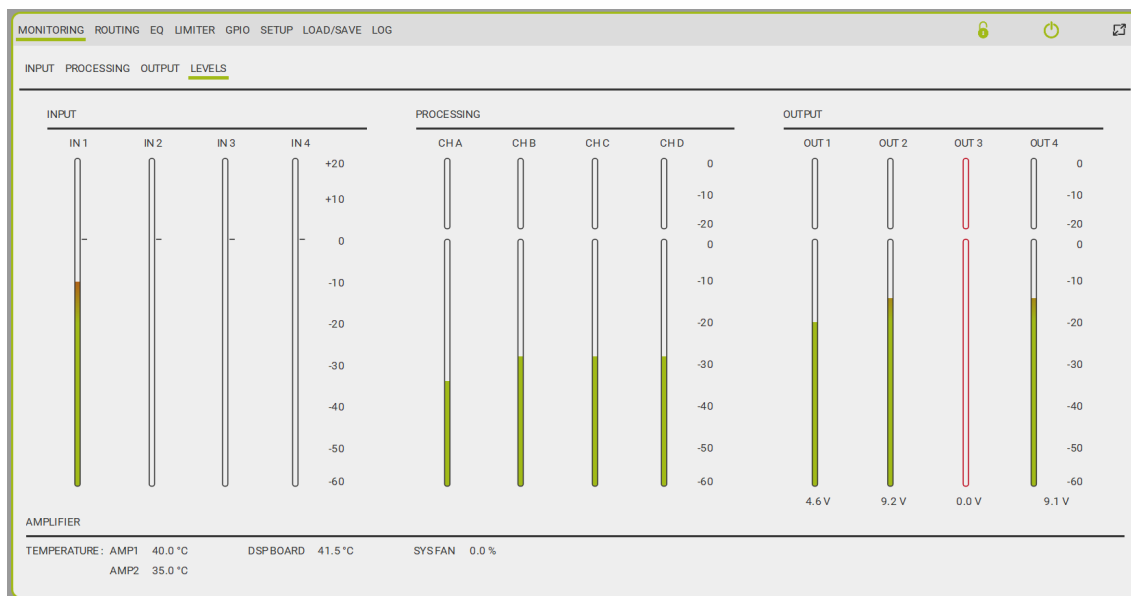


La section Processing permet de monitorer le niveau et la compression des signaux dans les canaux de traitement, de mettre en solo, en mute, d'inverser la polarité, de définir un retard et de mettre en link les canaux A-B, B-C et C-D. La commande Link gère toute la chaîne de traitement. Le vumètre du compresseur se réfère au compresseur activé dans la section Limiter => Processing Channels.

Par défaut, Gain est réglé sur 0 dB, Delay sur 0 ms et le lien entre les canaux n'est pas actif

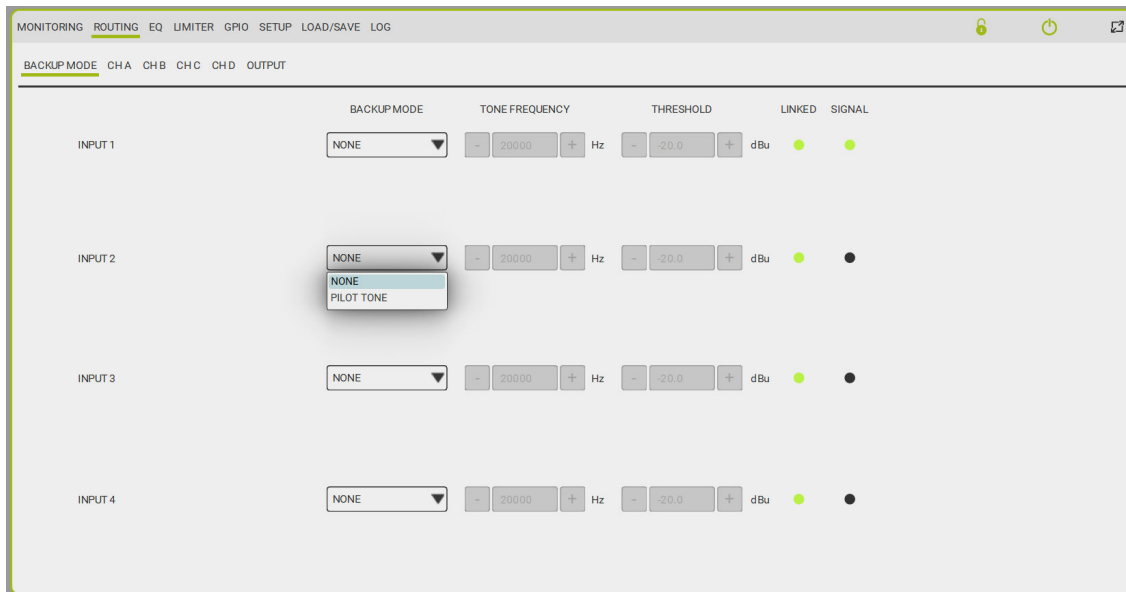


La section Output permet à l'utilisateur d'afficher le niveau des sorties de l'amplificateur, le niveau de compression et de placer sur mute chaque canal.

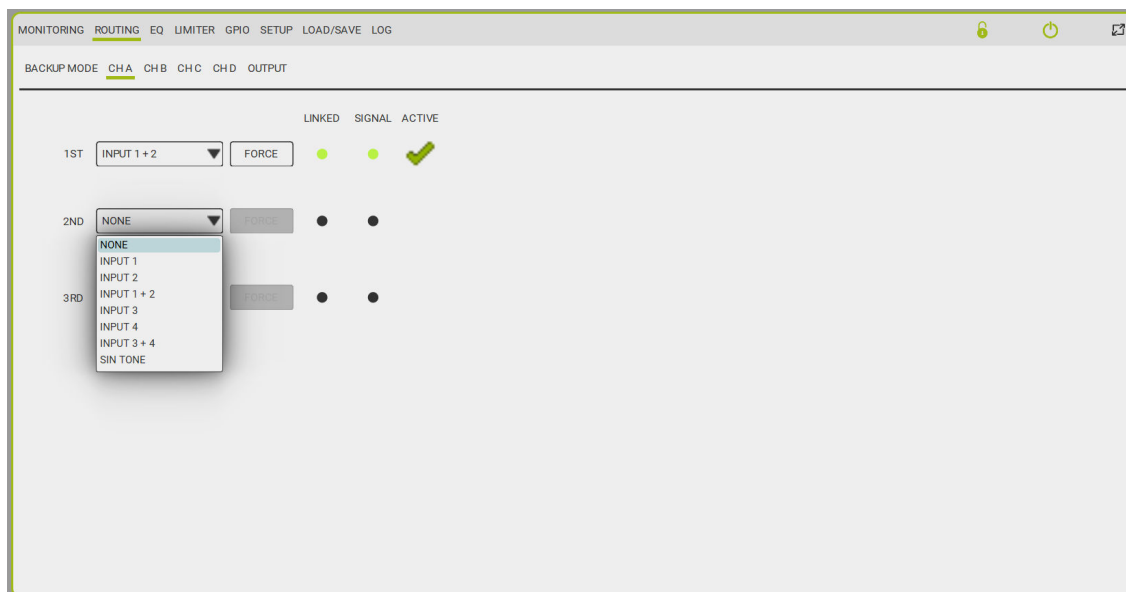


La section Levels donne des informations sur le niveau de compression des signaux en entrée, en post-processing et en sortie, sur la température de l'amplificateur, du DSP et du système de refroidissement.

ROUTING

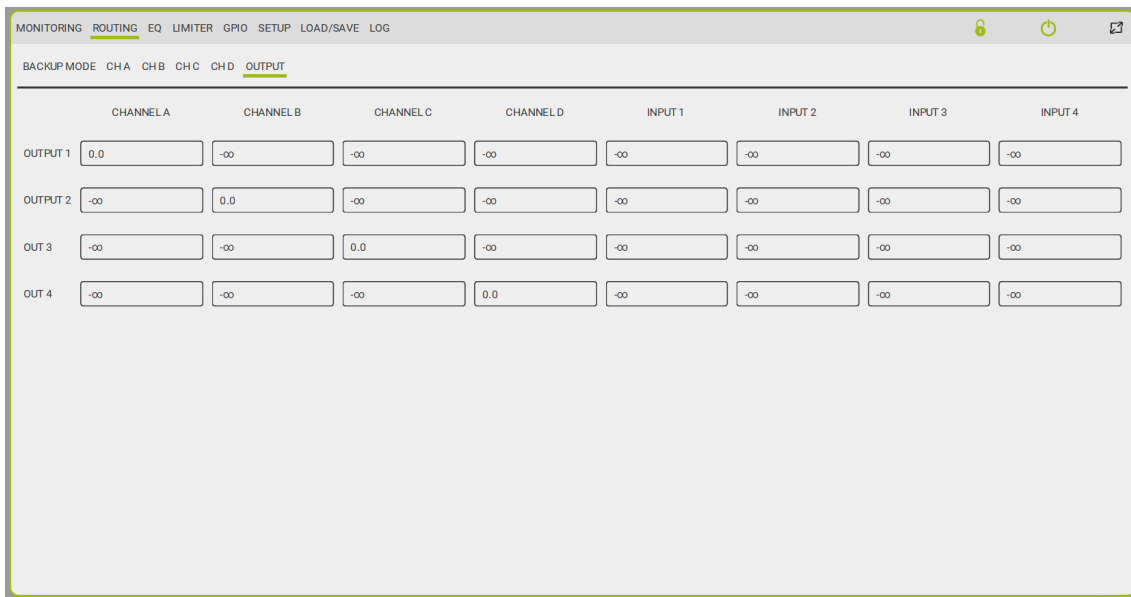


La section Backup Mode permet de sélectionner le mode de relevé de la présence du signal sur les entrées par l'amplificateur (par défaut, réglé sur None). Cette fonction joue un rôle important pour la sélection automatique des canaux en entrée ; vérifier que les paramètres sont sélectionnés correctement. Si on n'utilise pas cette fonction, régler le champ BackUp Mode sur NONE.



La matrice d'attribution des signaux d'entrée aux quatre canaux de traitement comprend quatre bandeaux CH A, CH B, CH C et CH D. Chaque canal peut gérer les entrées ou la tonalité pilote avec trois niveaux de priorité :

- l'amplificateur détecte le canal qui a la priorité la plus haute et le sélectionne
 - quand le canal sélectionné perd le statut de Link, il passe sur l'entrée avec la priorité la plus basse
- L'utilisateur peut forcer la sélection d'une entrée avec le bouton Force pour bloquer l'amplificateur sur une entrée fixe.



La page Output permet de personnaliser le routage avec la matrice en fonction des besoins.
 La configuration du routage par Default comprend les paramètres suivants :

Routing Input

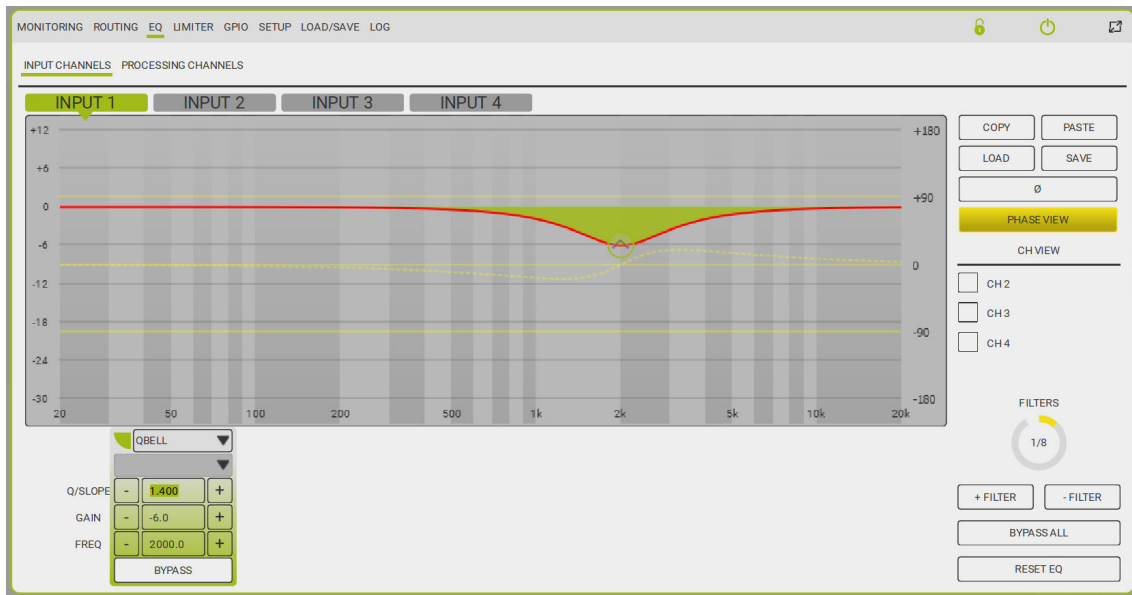
	CH A	CH B	CH C	CH D
1st	Analog 1	Analog 2	Analog 3	Analog 4
2nd	NONE	NONE	NONE	NONE
3rd	NONE	NONE	NONE	NONE

Backup Mode est réglé sur NONE par défaut.

Routing Output

- CH A => Out 1
- CH B => Out 2
- CH C => Out 3
- CH D => Out 4

EQ



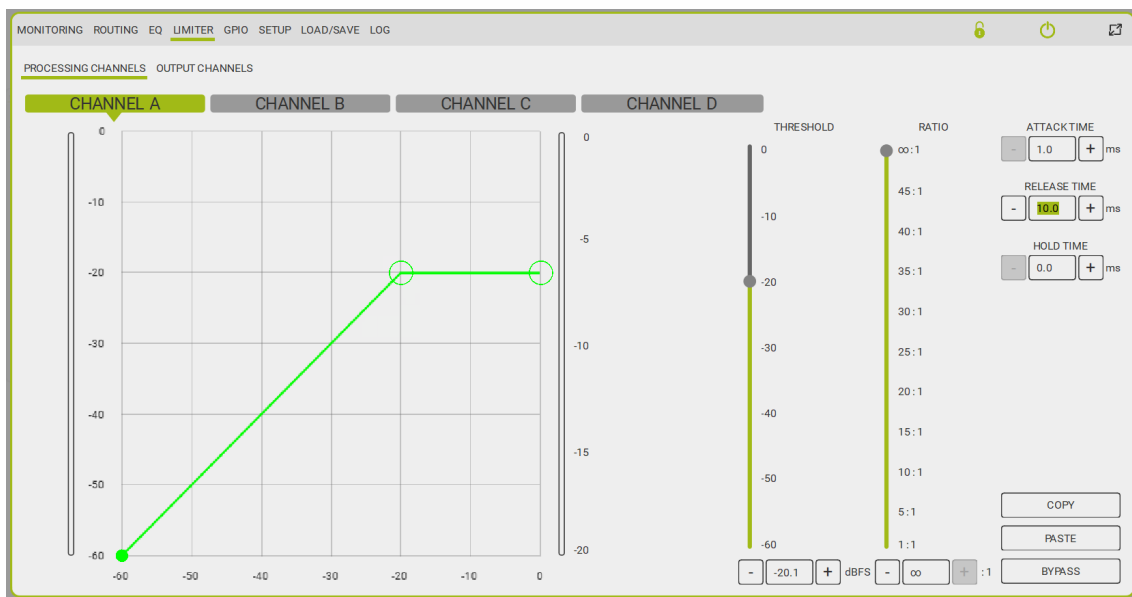
EQ Input channels

Il est possible d'appliquer aux signaux en entrée une égalisation avec 8 filtres maximum par canal qui doivent être sélectionnés parmi les différents types proposés avec fréquence de coupure, gain et Q modifiables. L'égalisation peut aussi être appliquée aux Processing Channels, dans ce cas il est possible de télécharger 16 filtres par canal. Par défaut, l'EQ est active avec paramètres flat.



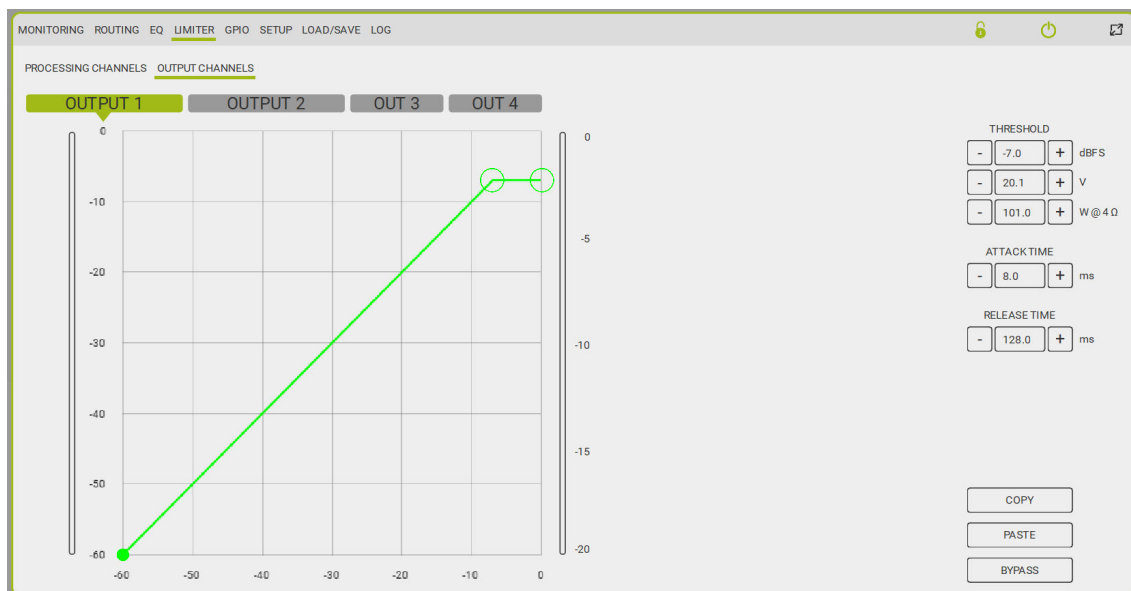
EQ Processing channels

LIMITEUR



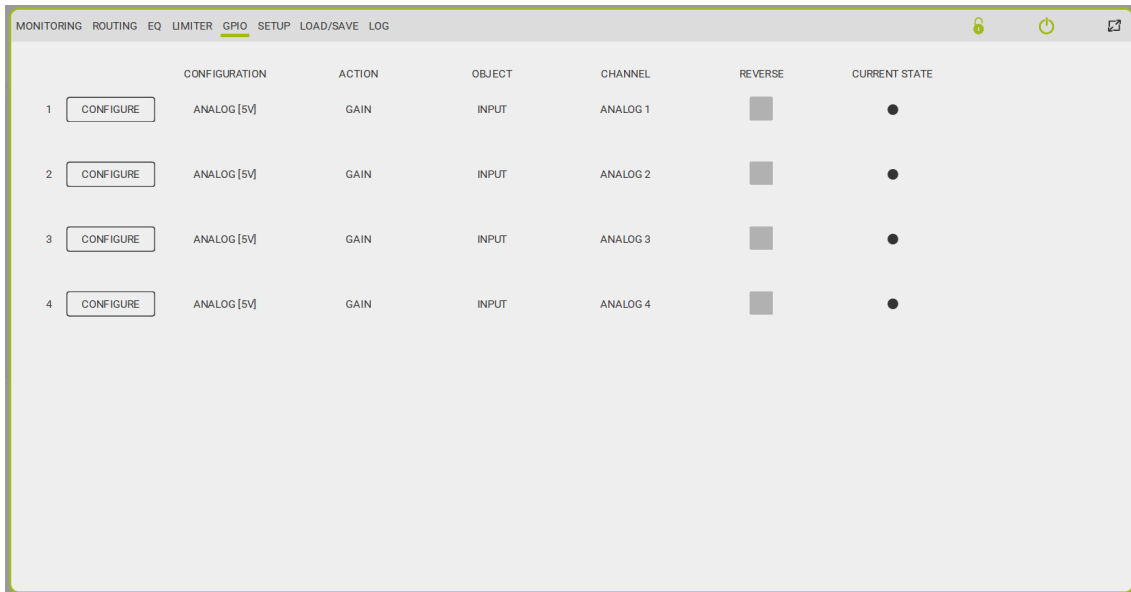
Limiter Processing channels

Il est possible d'appliquer aux Processing Channels un compresseur/limiteur et d'en programmer le threshold, le ratio, l'attaque, le release et le hold. Un limiteur avec ratio pré-réglé sur $\infty:1$ est actif sur les canaux en sortie ; il se désactive en configuration output 70/100 V et quand on télécharge un pré-réglage dans la section output. Par défaut, le limiteur est actif et réglé sur flat.

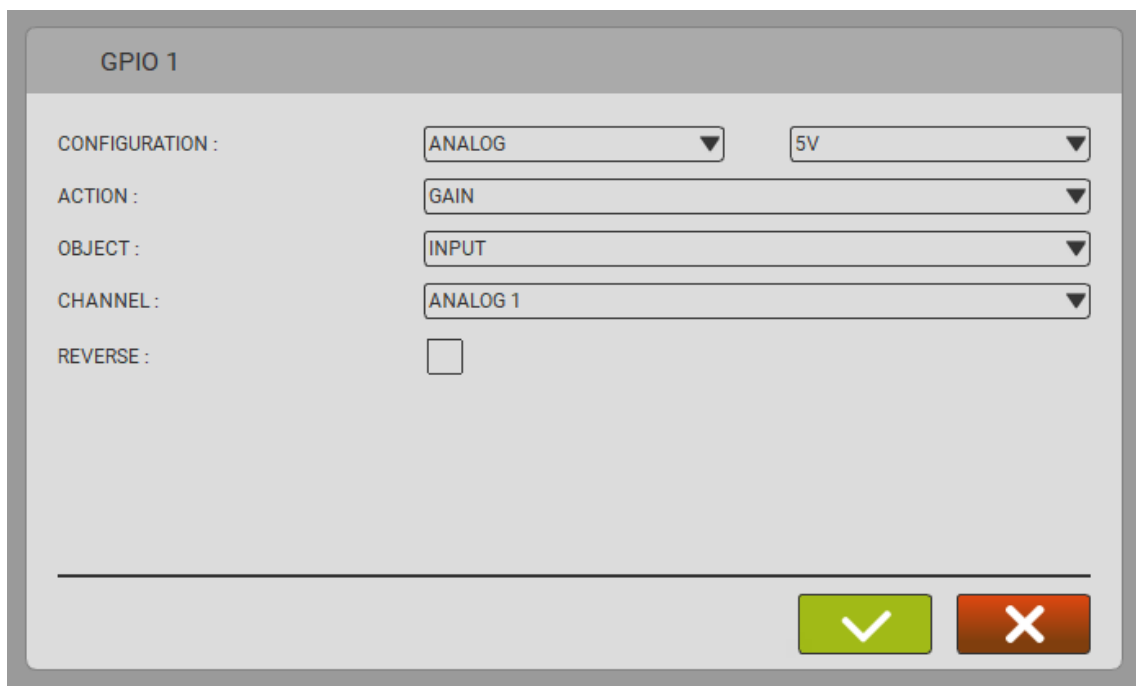


Limiter Output channels

GPIO



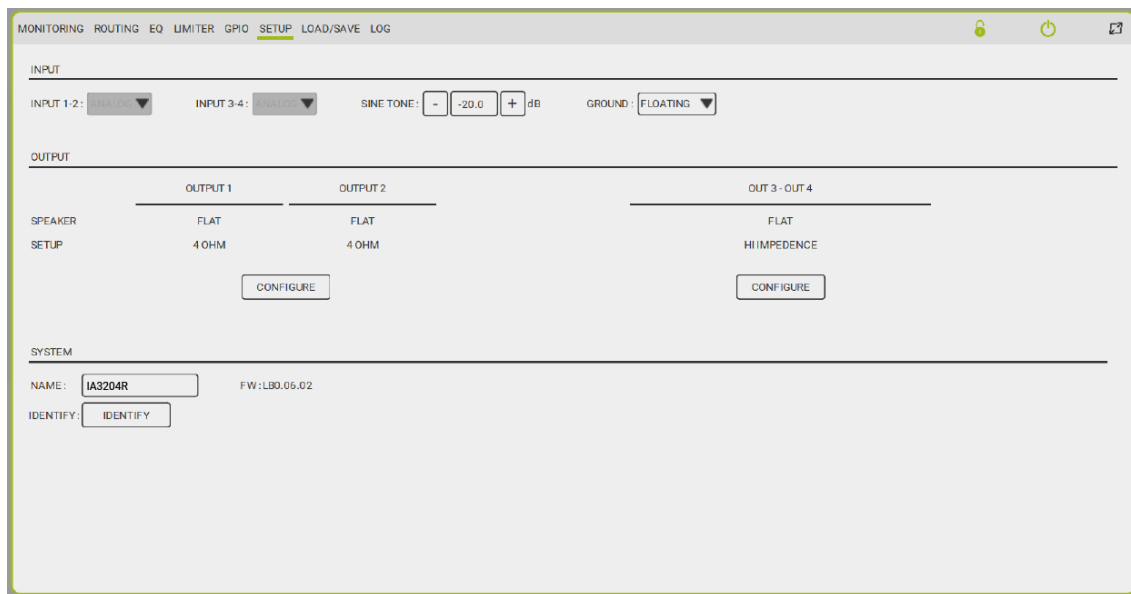
La section GPIO permet de personnaliser le comportement des quatre ports GPIO en cliquant sur le bouton Configure. On trouvera des exemples de configuration dans le chapitre [EXEMPLES D'UTILISATION](#) de ce manuel.



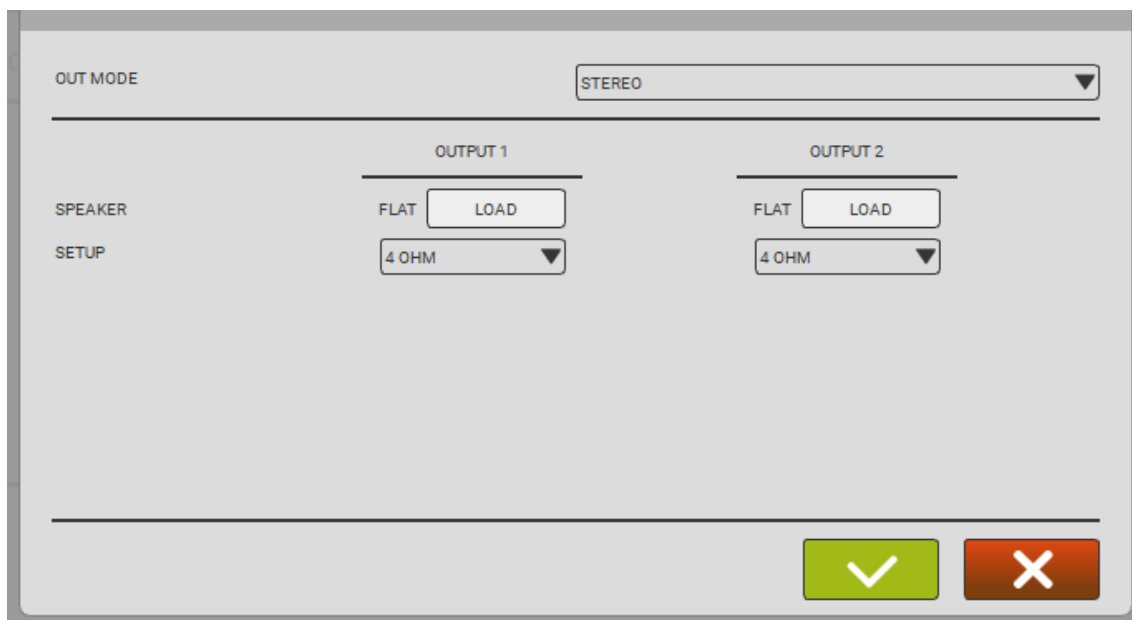
Ci-dessous, le statut par défaut des GPIO.

	<i>Configuration</i>	<i>Action</i>	<i>Object</i>	<i>Channel</i>	<i>Reverse</i>
GPIO 1	Analog	Gain	Processing	CH A	Yes
GPIO 2	Analog	Gain	Processing	CH B	Yes
GPIO 3	Analog	Gain	Processing	CH C	Yes
GPIO 4	Analog	Gain	Processing	CH D	Yes

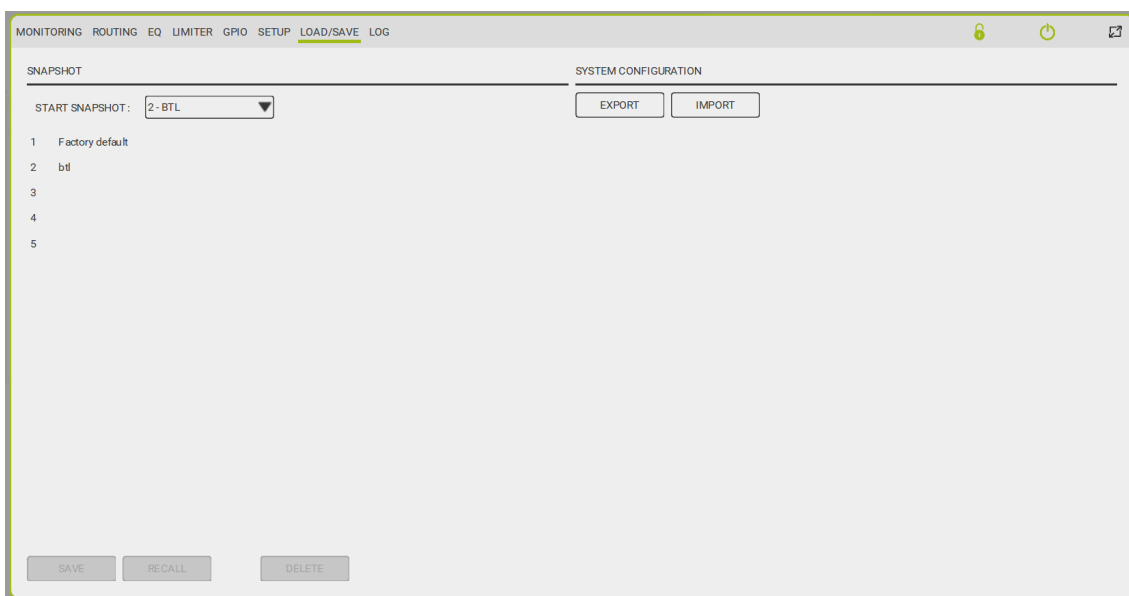
SETUP



La fenêtre Setup permet de sélectionner le type d'entrée (par le menu déroulant), de configurer les entrées de l'amplificateur et de régler le niveau de la tonalité pure. Cliquer sur le bouton Configure pour télécharger les préreglages réalisés par dBTechnologies (menu Out Mode) et modifier le mode de sortie en Stereo, Bridge ou 70/100 V. Le mode bridge est désactivé par défaut et l'impédance de sortie est réglée sur 4 ohms. Il est également possible d'identifier le dispositif en allumant les LED frontales et en cliquant en même temps sur IDENTIFY pour le renommer avec la commande NAME.

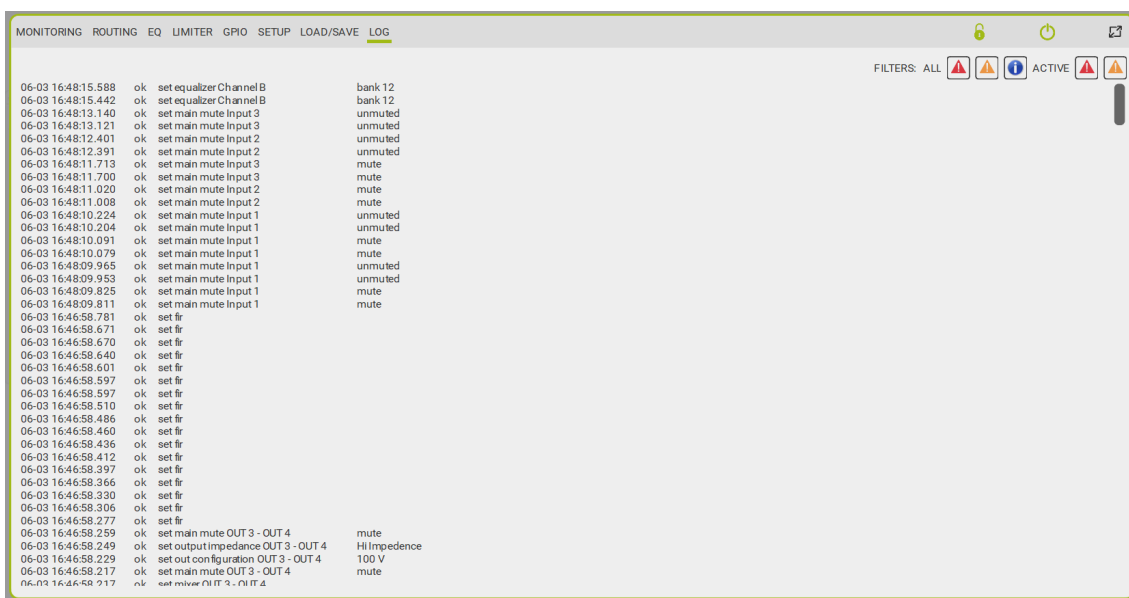


LOAD/SAVE



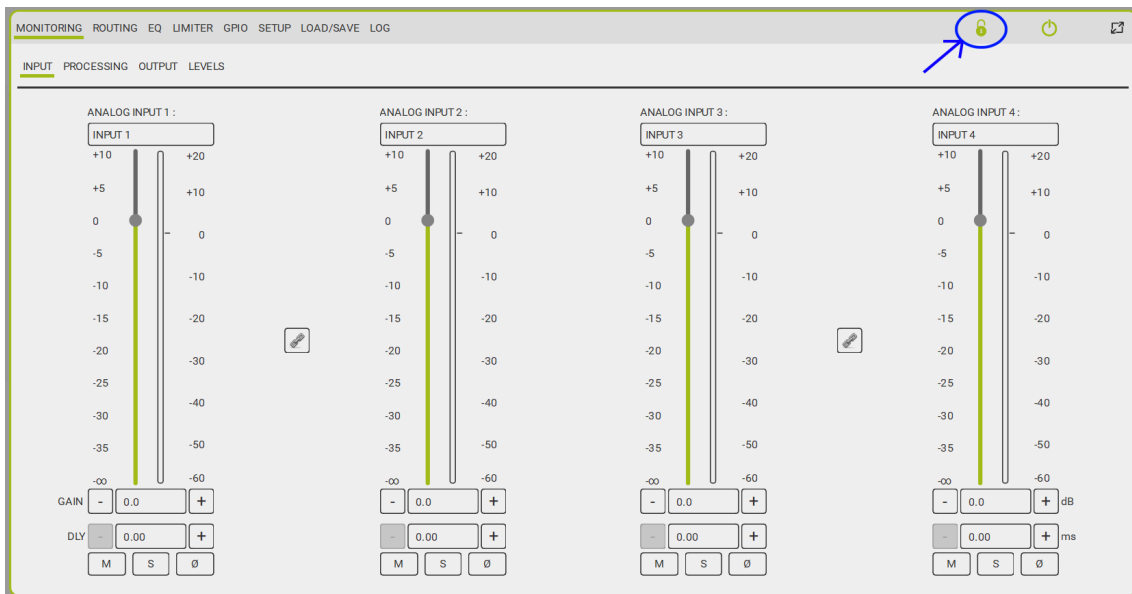
La fenêtre Load/Save permet de définir quel Snapshot sélectionner pour démarrer l'amplificateur (menu déroulant Start Snapshot), importer et exporter la configuration du système.

LOG

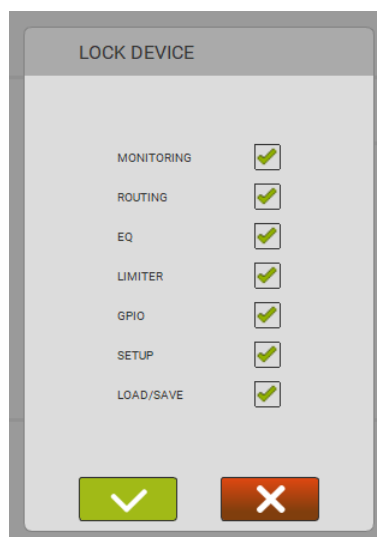


La fenêtre Log permet de consulter la liste des opérations réalisées par Aurora sur l'amplificateur.

LOCK DEVICE



Pour accéder à la fenêtre Lock Device, appuyer sur le cadenas en haut et à droite dans la page principale d'Aurora. Il permet de bloquer/débloquer les pages d'Aurora.



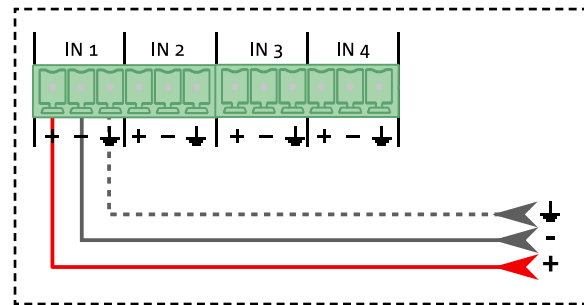
4. EXEMPLES D'UTILISATION

Le paragraphe ci-dessous présente quelques utilisations courantes de l'amplificateur IA3204R.

CÂBLAGES ENTRÉE

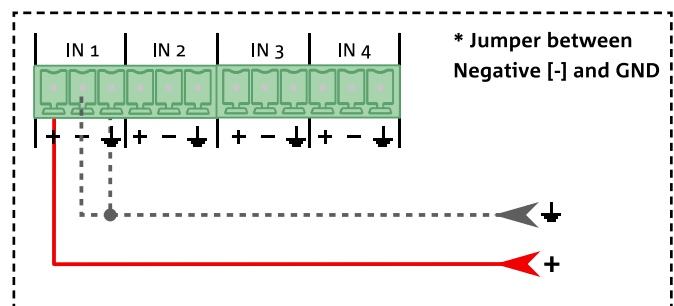
ENTRÉE ANALOGIQUE SYMÉTRIQUE

Relier les broches positive et négative et la masse du signal en entrée aux bornes correspondantes sur l'entrée de l'amplificateur en suivant les indications données sur l'étiquette.



ENTRÉE ANALOGIQUE ASYMÉTRIQUE

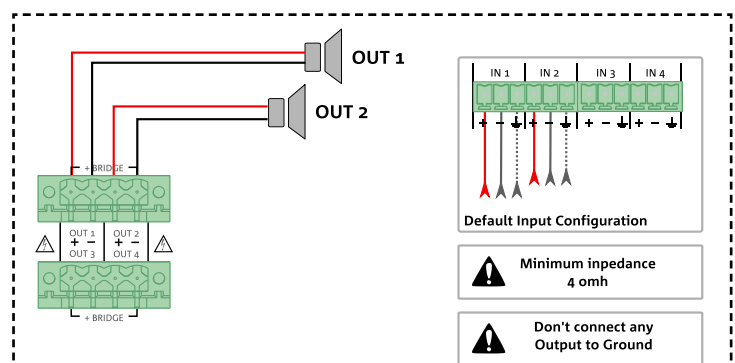
Brancher la broche positive et la masse du signal d'entrée (reliée à la broche négative) sur la broche correspondante d'entrée de l'amplificateur.



CÂBLAGES SORTIES

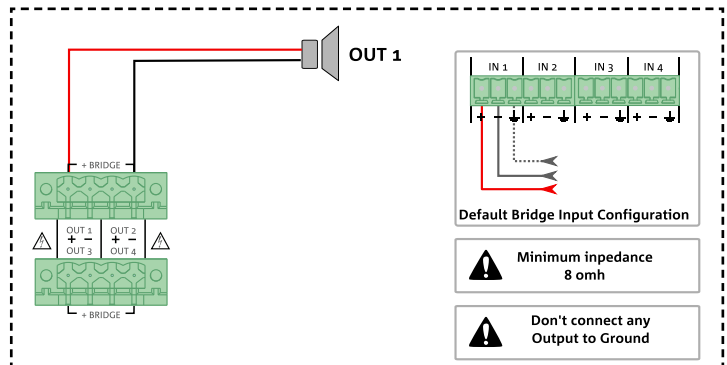
STEREO SETUP

Branchement de deux enceintes en mode stéréo. Rappeler le réglage depuis AURORA NET dans la section Setup => Output. L'impédance minimale doit être de 4 ohms.



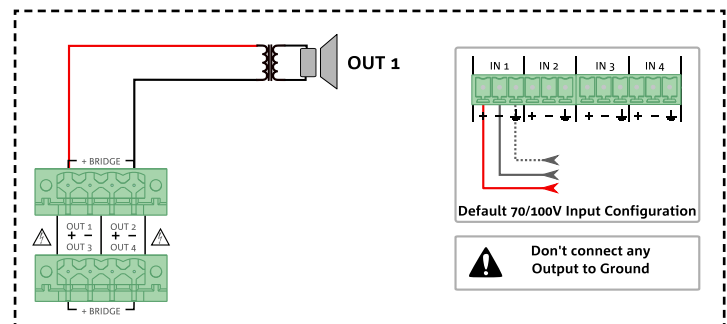
BRIDGE SETUP

Branchement d'une enceinte en mode bridge. Rappeler le réglage depuis AURORA NET dans la section Setup => Output. L'impédance minimale doit être de 8 ohms.



70/100V SETUP

Branchement d'une enceinte en mode 70/100 V. Rappeler le réglage depuis AURORA NET dans la section Setup => Output.



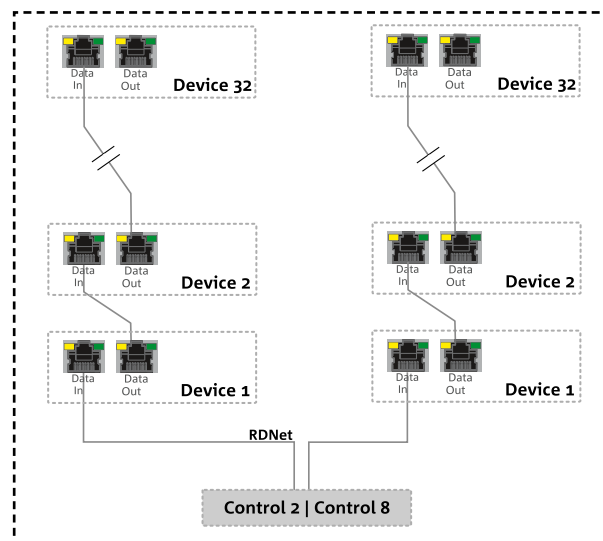
ATTENTION !

- Ne pas relier les sorties à la terre !

CÂBLAGES RÉSEAU

RDNET

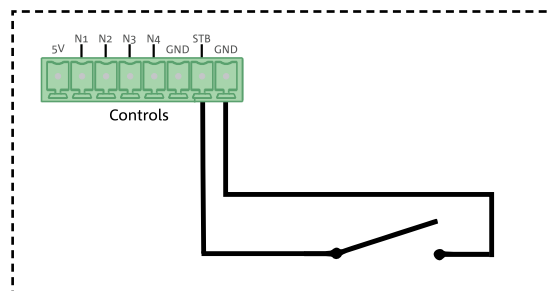
Branchement et relance du signal de commande arrivant de l'interface RDNet.



CONTROLS

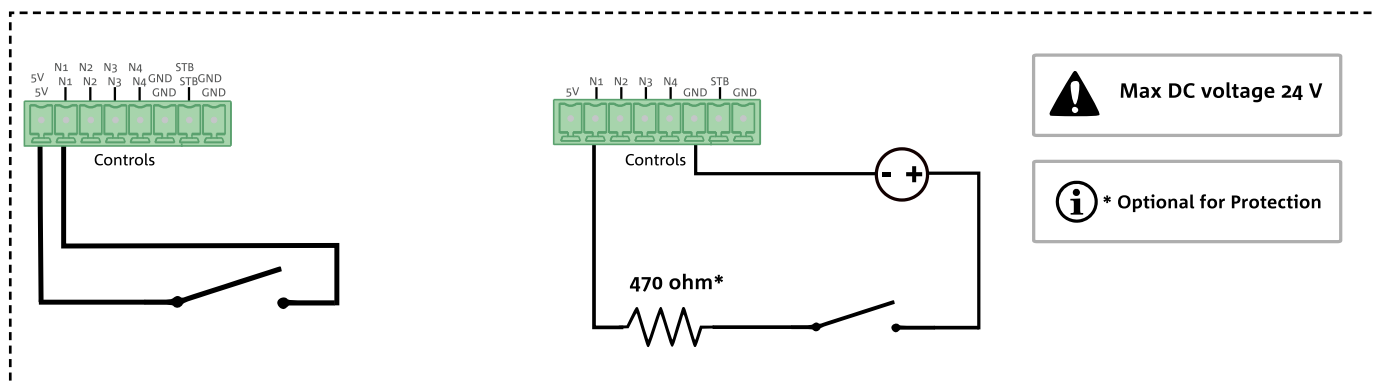
STANDBY

Branchement d'un interrupteur pour mettre l'amplificateur en standby. Contact fermé => stand-by mode.



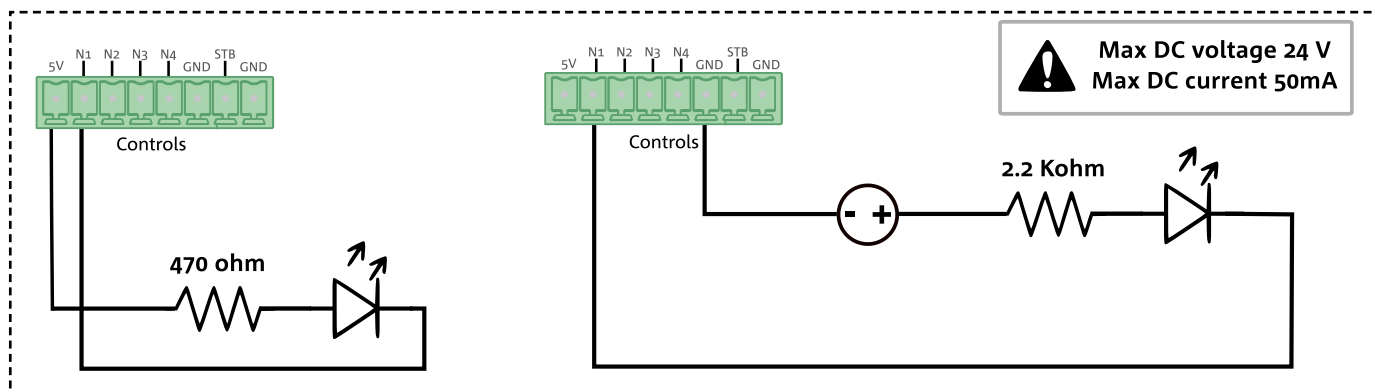
GPI - BRANCHEMENT BOUTON/INTERRUPTEUR

Branchement d'un bouton/interrupteur alimenté par l'amplificateur IA3204R (à gauche) ou de l'extérieur (à droite). La configuration est réalisée par le logiciel AURORA NET, section GPIO => Configure.



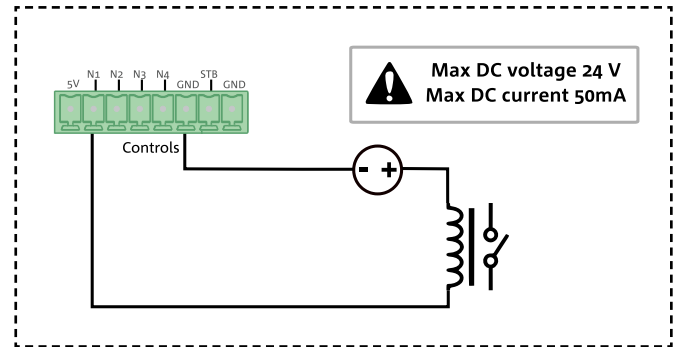
GPO - BRANCHEMENT LED

Branchement d'une LED alimentée par l'amplificateur IA3204R (à gauche) ou par l'extérieur (à droite). La configuration est réalisée par le logiciel AURORA NET, section GPIO => Configure.



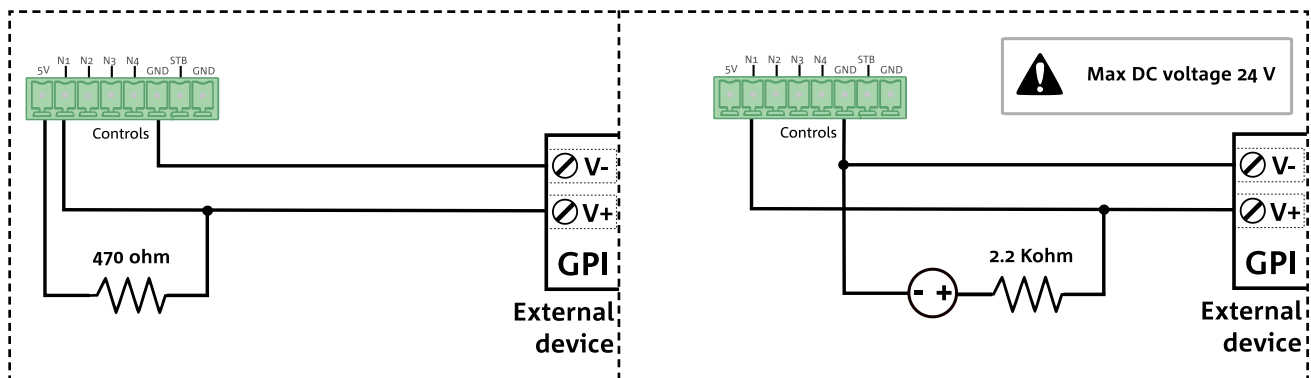
GPO - BRANCHEMENT RELAI

Branchement d'un relai alimenté de l'extérieur. La configuration est réalisée par le logiciel AURORA NET, section GPIO => Configure.



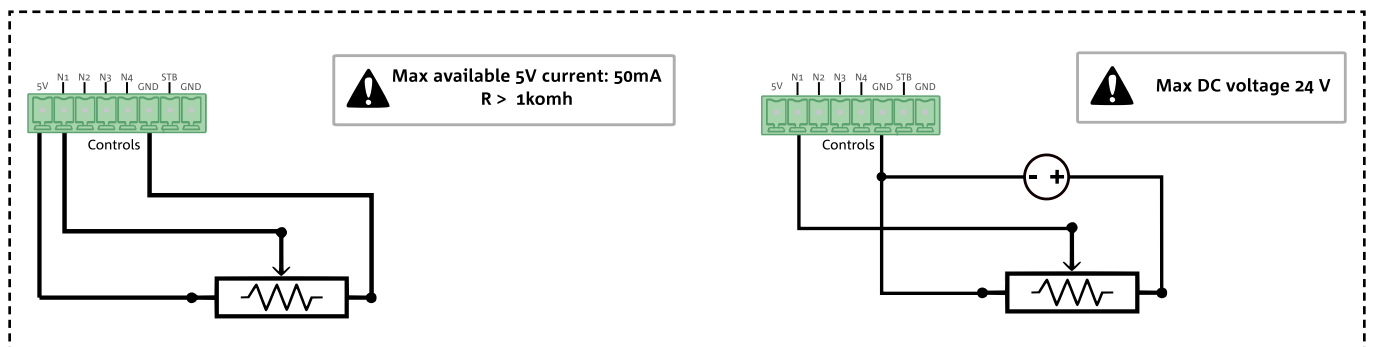
GPO - DISPOSITIF EXTERNE

Branchement d'un dispositif externe alimenté par l'amplificateur IA3204R (à gauche) ou par l'extérieur (à droite). La configuration est réalisée par le logiciel AURORA NET, section GPIO => Configure.



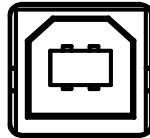
ANALOG - BRANCHEMENT ROTARY

Branchement d'un potentiomètre analogique alimenté par l'amplificateur IA3204R (à gauche) ou par l'extérieur (à droite). La configuration est réalisée par le logiciel AURORA NET, section GPIO => Configure.



5. MISE À JOUR DU MICROLOGICIEL

Il est très important de mettre à jour régulièrement le micrologiciel de l'appareil pour garantir son efficacité. Vérifier régulièrement le site <http://www.dbtechnologies.com> dans la section "DOWNLOADS".



USB Data
Control

1. Télécharger et installer USB BURNER MANAGER dans la section [SOFTWARE & CONTROLLER](#) sur un ordinateur personnel.
2. Télécharger le fichier .zip de la dernière version du micrologiciel dans la section [DOWNLOADS](#) de l'appareil.
3. Relier l'appareil au PC par un câble USB (non livré en série) avec le connecteur du type adapté (voir chapitre "[CARACTÉRISTIQUES DE LA SECTION AMPLIFICATION ET COMMANDE](#)")
4. Dans la page USB BURNER MANAGER, en haut à droite, sélectionner "Ouverture fichier".
5. Sélectionner le fichier du micrologiciel préalablement téléchargé.
6. Suivre les opérations sur l'écran.
7. Cliquer sur METTRE À JOUR.

Il est également possible de mettre à jour le micrologiciel de IA3204R avec le logiciel AURORA NET, dans la section Firmware Update.

6. DÉPANNAGE

L'amplificateur ne s'allume pas

1. Vérifier l'alimentation électrique en amont de l'installation.
2. Si le problème persiste, contacter l'assistance.

L'amplificateur s'allume mais n'émet aucun son

1. Vérifier que les branchements entrée du signal audio sont correctement réalisés.
2. Vérifier que les câbles utilisés ne sont pas endommagés.
3. Vérifier que la source audio est allumée et qu'elle indique clairement la présence du signal en sortie.

L'enceinte émet un son distordu

1. Vérifier le niveau du signal de la source audio
2. Si la led Peak/Fault d'un ou plusieurs canaux s'allume, il est possible que le signal arrive aux enceintes déjà distordu. Régler le niveau en sortie.
3. Vérifier que les câbles utilisés pour le branchement aux enceintes ne sont pas endommagés ; les remplacer si nécessaire (un câble abîmé peut entraîner une perte ou une altération du signal).

7. SPÉCIFICATIONS TECHNIQUES

GÉNÉRALES

Type :	amplificateur numérique
--------	-------------------------

DONNÉES ACOUSTIQUES

Réponse en fréquence [8 ohms] :	20 Hz - 20 kHz ($\pm 0,5$ dB)
Gain amplificateur :	33 dB
Rapport signal/bruit	> 103 dB (A)
Sensibilité en entrée	+4 dBu
Niveau maximum en entrée :	+18 dBu
Crosstalk :	100 dB
Impédance en entrée :	20 kohms

AMPLIFICATEUR

Classe d'amplification	Classe D
Puissance max par canal (RMS)	800 W à 4 Ω 400 W à 8 Ω 200 W à 16 Ω 1500 W à 8 Ω (bridge) 1500 W à 70 V (bridge) 1500 W à 100 V (bridge)
Puissance max par canal (crête)	1600 W à 4 Ω 800 W à 8 Ω 400 W à 16 Ω 3000 W à 8 Ω (bridge)
Refroidissement	Ventilateur à vitesse variable (de l'avant vers l'arrière)

PROCESSEUR

Convertisseur A/D D/A :	24 bit/48 kHz
Limiteur :	Dual Active Peak, RMS, Thermique

INTERFACE UTILISATEUR

Préréglages :	Flat, dB Technologies speaker, User preset
Commandes :	bouton Reset

ENTRÉES ET SORTIES

Entrées audio :	4x Analog (Euroblock 3,81 mm)
Sorties audio	4x Analog (Euroblock 5,08mm)
Port GPIO/Entrée Stand-by	Euroblock 3,81 mm
RNet :	RJ45 Data In/Data Out
USB (commande/mise à jour du micro-logiciel) :	1x USB MINI type B

SPÉCIFICATIONS DE L'ALIMENTATION (CONSUMMATION)

Consommation à 1/8 de la puissance en conditions d'utilisation moyennes (*) :	2,2 A (220-240 V) - 4,2 A (100-120 V)
Consommation à 1/3 de la puissance en conditions d'utilisation maximales (**) :	5 A (220-240 V) - 10 A (100-120 V)
Consommation avec l'enceinte allumée en absence de signal (idle) :	0,32 A (220-240 V) - 0,34 A (100-120 V)
Courant d'appel (inrush) :	9,4 A

*** REMARQUE POUR L'INSTALLATEUR :** Les valeurs se réfèrent à 1/8 de la puissance, en conditions de fonctionnement moyennes (programme de musique avec écrêtage (clipping) rare ou absent). Il est conseillé pour tout type de configuration de les considérer comme les valeurs minimales de dimensionnement.

**** REMARQUE POUR L'INSTALLATEUR :** Les valeurs se réfèrent à 1/3 de la puissance, en conditions de fonctionnement sévères (programme de musique avec écrêtage (clipping) fréquent et intervention du limiteur). Il est conseillé d'effectuer le dimensionnement à ces valeurs pour les installations et tournées professionnelles.

DIMENSIONS ET POIDS

Largeur :	482 mm (19 inch.)
Hauteur :	88 mm (3.46 inch.)
Profondeur :	310 mm (12.2 inch.)
Poids :	8.3 kg (18.3 lbs.)

Les caractéristiques, les spécifications et l'aspect des produits sont sujets à changements sans préavis. dBTechnologies se réserve le droit d'apporter des modifications ou des améliorations d'esthétique ou de fabrication sans aucune obligation de modifier ou d'améliorer également les produits déjà réalisés.



AEB INDUSTRIALE srl

A.E.B. Industriale Srl
Via Brodolini, 8
Località Crespellano
40053 VALSAMOGGIA
BOLOGNA (ITALIA)

Tel +39 051 969870
Fax +39 051 969725

www.dbtechnologies.com
info@dbtechnologies-aeb.com

ÍNDICE

1. INFORMACIÓN GENERAL.....	102
¡ENHORABUENA!	102
INTRODUCCIÓN	102
NOTAS PARA EL USUARIO	102
CARACTERÍSTICAS MECÁNICAS	103
CARACTERÍSTICAS DE LA SECCIÓN DE AMPLIFICACIÓN Y CONTROL.....	103
SECCIÓN DE ENTRADA, SALIDA Y CONTROL.....	104
SECCIÓN DE ALIMENTACIÓN.....	105
2. PRIMER ENCENDIDO	106
CONTENIDO DEL EMBALAJE	106
PROCESAMIENTO DE SEÑALES	106
3. AURORA NET	106
MONITORING.....	107
ROUTING	109
EQ	111
LIMITER.....	112
GPIO	113
SETUP	114
LOAD/SAVE.....	115
LOG	115
LOCK DEVICE.....	116
4. EJEMPLOS DE UTILIZACIÓN	117
CABLEADO DE ENTRADAS	117
ENTRADA ANALÓGICA BALANCEADA	117
ENTRADA ANALÓGICA NO BALANCEADA.....	117
CABLEADO DE SALIDAS.....	117
STEREO SETUP.....	117
BRIDGE SETUP.....	118
70/100V SETUP.....	118
CABLEADO DE RED.....	118
RDNET.....	118
CONTROLES.....	119
STANDBY	119
GPI - CONEXIÓN BOTÓN/INTERRUPTOR	119
GPO - CONEXIÓN LED.....	119
GPO - CONEXIÓN RELÉ	120
GPO - DISPOSITIVO EXTERNO	120
ANALOG - CONEXIÓN ROTARY	120
5. ACTUALIZACIÓN DEL FIRMWARE	121
6. SOLUCIÓN DE PROBLEMAS	121
7. CARACTERÍSTICAS TÉCNICAS	122
GENERALES.....	122
DATOS ACÚSTICOS.....	122
AMPLIFICADOR.....	122
PROCESADOR.....	122
INTERFAZ DE USUARIO	123
ENTRADAS Y SALIDAS.....	123
CARACTERÍSTICAS DE LA ALIMENTACIÓN (ABSORCIÓN)	123
MEDIDAS Y PESO.....	123

1. INFORMACIÓN GENERAL

¡ENHORABUENA!

Gracias por elegir un producto diseñado y desarrollado en Italia por dBTechnologies. Este amplificador profesional es el fruto de una larga experiencia en el campo de los sistemas de sonido. Emplea soluciones optimizadas para las funciones acústicas y electrónicas, y está realizado con materiales de altísima calidad.

INTRODUCCIÓN

IA3204 es la nueva línea de amplificadores digitales realizada por dBTechnologies y estudiada para controlar sistemas de audio pasivos en instalaciones permanentes. La serie incluye dos modelos que se distinguen por conectividad y características. IA3204R es la versión RDnet que permite controlar señales de audio analógicas de entrada y salida mediante interfaces hardware RDnet.

Las características principales son las siguientes:

- dimensiones en dos unidades rack;
- controles manejables con el software AURORA NET;
- potente DSP interno;
- preajustes para optimizar la respuesta de altavoces pasivos fabricados por dBTechnologies;
- múltiples opciones de configuración mediante matriz interna.

NOTAS PARA EL USUARIO

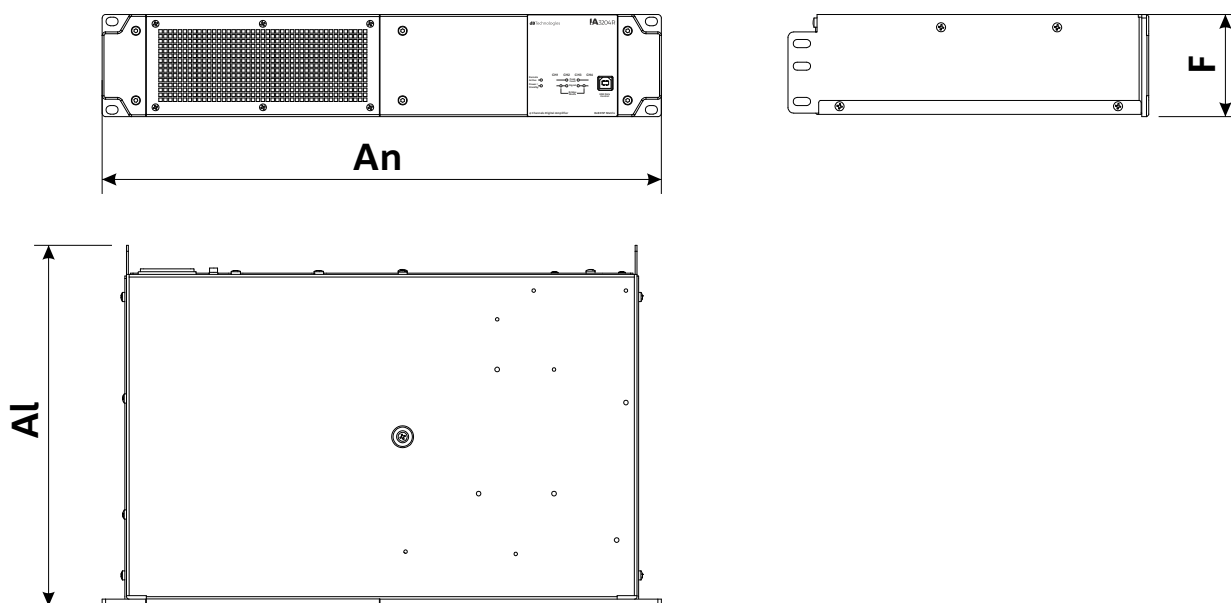
Para sacar el máximo partido de su IA3204R se recomienda:

- Leer la guía rápida "Quick Start" incluida en el embalaje y este manual de uso completo, que deberá conservarse durante toda la vida útil del producto.
- Registrar el producto en el sitio <http://www.dbtechnologies.com> en la sección "SOPORTE TÉCNICO".
- Descargar e instalar el firmware más actualizado en el sitio <http://www.dbtechnologies.com> en la sección "DOWNLOAD" (consulte el apartado [ACTUALIZACIÓN DEL FIRMWARE](#)).
- Conservar el documento de compra y GARANTÍA (Manual de uso, sección 2).

CARACTERÍSTICAS MECÁNICAS

El amplificador digital IA3204R se ha diseñado prestando especial atención a la optimización del peso y las dimensiones. Se puede montar en dos unidades rack. Pesa 8,3 kg.

Las medidas son: 482 mm (An) x 88 mm (Al) x 310 mm (F).



CARACTERÍSTICAS DE LA SECCIÓN DE AMPLIFICACIÓN Y CONTROL

El amplificador digital de nueva generación IA3204R, clase D, asegura una potencia de amplificación total de 3200 W RMS. La etapa de conversión AD/DA es de 48 kHz - 24 bits. Las conexiones permiten un direccionamiento flexible e incluyen:

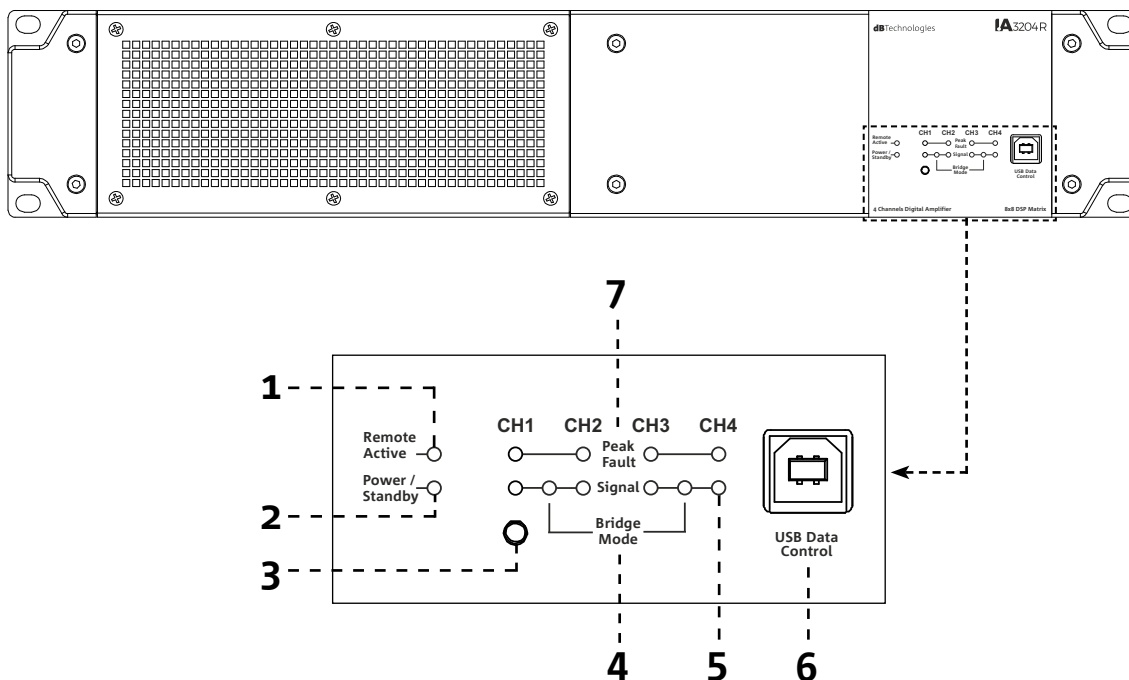
- 4 entradas de audio analógicas balanceadas en conector Euroblock 3,81 mm
- 4 salidas de potencia en formato Euroblock 5,08 mm
- 2 puertos Rdnnet en conector RJ45
- puerto USB
- 4 puertos configurables GPIO (General Purpose Input/Output)
- entrada de stand-by

¡ATENCIÓN!



- Proteja el módulo contra la humedad
- No intente abrir el amplificador de ninguna manera
- En caso de fallo, desconecte inmediatamente el módulo de la red eléctrica y diríjase a un centro de asistencia autorizado.

SECCIÓN DE ENTRADA, SALIDA Y CONTROL



1. REMOTE ACTIVE LED

Cuando está encendido fijo, este led indica que está activada la conexión RDNet o USB; si parpadea indica un aviso del amplificador.

2. POWER/STANDBY LED

Cuando está encendido fijo, este led indica el estado del amplificador; cuando parpadea, indica que el amplificador se encuentra en standby.

3. RESET BUTTON

El amplificador se reinicia al pulsar este botón durante más de tres segundos. Si se mantiene pulsado durante más de 10 segundos, en el amplificador se restaura la configuración predeterminada de fábrica.

4. BRIDGE MODE

Estos ledes indican el funcionamiento de los canales 1-2 y 3-4 en el modo bridge (o modo puente).

5. SIGNAL

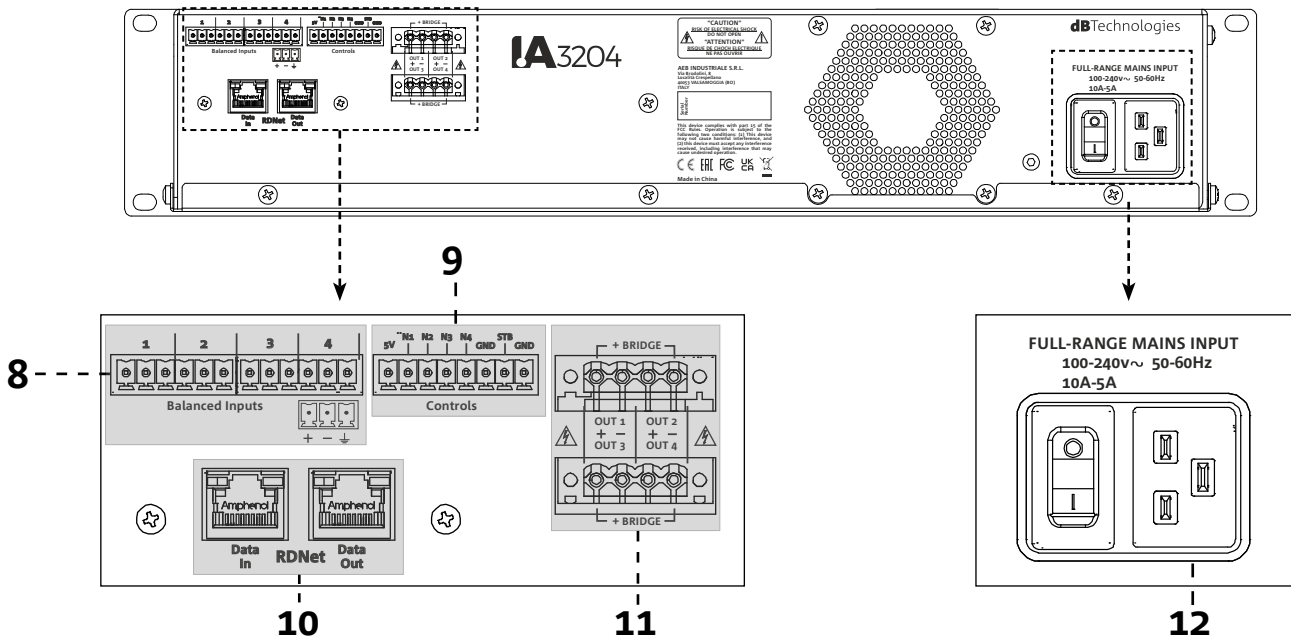
Este led indica la presencia de señal en uno de los cuatro canales de salida.

6. USB DATA CONTROL

Gracias a este puerto estándar USB de tipo B, es posible controlar la unidad con software AURORA NET y realizar la actualización del firmware mediante USB BURNER MANAGER. Para más información, consulte en el sitio <http://www.dbtechnologies.com> la sección “**DOWNLOAD**” y el apartado **ACTUALIZACIÓN DEL FIRMWARE** en este manual.

7. PEAK FAULT

Este led indica la actuación del limitador de pico de la salida. Se utiliza también para indicar fallos del amplificador y del canal específico.



8. ENTRADAS DE AUDIO ANALÓGICAS

Entradas de audio analógicas en el conector Euroblock 3,81 mm.

9. CONTROLES

Conexiones en formato Euroblock 3,81 mm que se pueden utilizar como GPI, GPO, analógico y como entrada standby específica. Para más información, consulte el apartado dedicado a GPIO en este manual.

10. PUERTOS RDNET

Conexión en formato RJ45 para el control del amplificador mediante interfaces hardware RDNET CONTROL 2 o RDNET CONTROL 8.

11. POWER OUTPUT

Salidas de potencia en conector Euroblock 5,08 mm La impedancia de salida utilizable es de 4, 8 o 16 ohmios en el modo de un canal o bien 8 o 16 ohmios en el modo bridge, siendo posible controlar sistemas de 100 V o 70 V. dB Technologies ha creado unos preajustes para altavoces pasivos propietarios que se pueden cargar mediante el software AURORA NET para una experiencia de escucha óptima.

SECCIÓN DE ALIMENTACIÓN

12. TOMA DE ALIMENTACIÓN

Permite la conexión del cable de alimentación suministrado. La alimentación es de tipo full range.



¡ATENCIÓN!

- No obstruya las aletas posteriores de refrigeración del amplificador. En caso de calentamiento excesivo, el volumen del sonido se reduce gradualmente hasta que la temperatura del módulo se estabiliza. El volumen se restablece automáticamente cuando se alcanza la temperatura correcta de funcionamiento.
- En caso de fallo, corte inmediatamente la alimentación y desconecte el módulo de la red. Diríjase a un centro de asistencia autorizado.
- No intente abrir el amplificador de ninguna manera.
- Compruebe periódicamente el estado de los cables utilizados para las conexiones

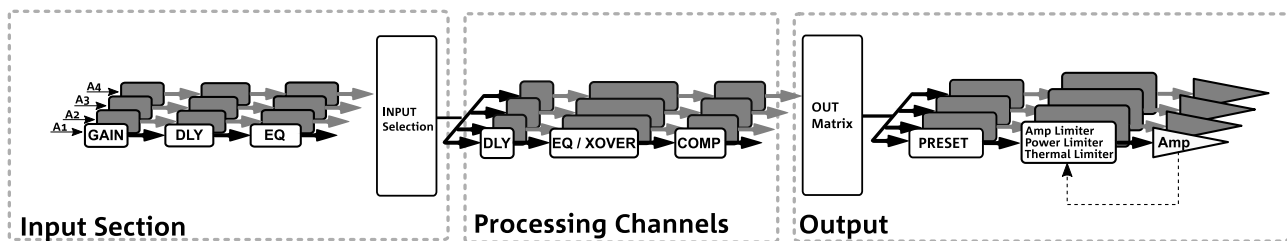
2. PRIMER ENCENDIDO

CONTENIDO DEL EMBALAJE

Compruebe que el embalaje del amplificador IA3204R contenga todos los elementos declarados. El embalaje contiene:

- Amplificador IA3204R
- 5 conectores hembra Euroblock (2 conectores de 6 polos con paso 3,81 mm, 1 conector de 8 polos con paso 3,81 mm y 2 conectores de 4 polos con paso 5,08 mm)
- Conector IEC hembra
- Guía rápida y documentación de garantía

PROCESAMIENTO DE SEÑALES



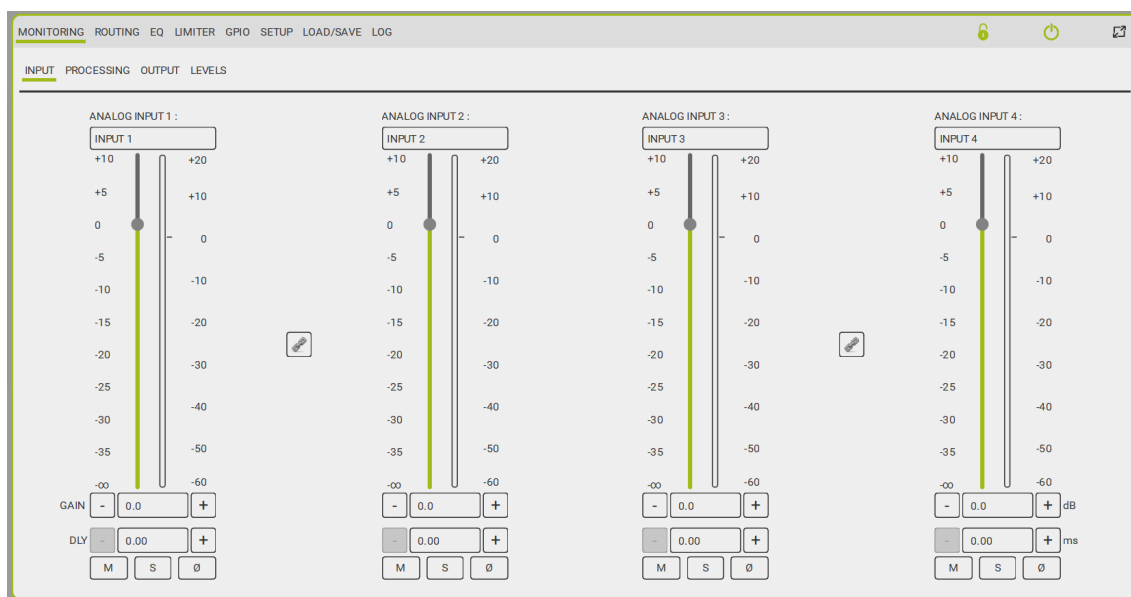
El procesamiento de señal es controlado por el software AURORA NET; desde la entrada de la fuente de sonido hasta la salida hacia los altavoces se divide en las secciones *Input Section*, *Processing Channels* y *Output Section*. Desde la Input Section el usuario puede configurar la ganancia de entrada, el retardo y ecualización de las señales procedentes de las cuatro entradas analógicas; la matriz de input (Input Selection) permite enviar las señales a uno o varios canales de procesamiento, siendo posible aplicar retardo, ecualización y compresión. La matriz de salida acepta los canales pre/post-procesamiento y los envía a las salidas Power output. El usuario puede cargar preajustes creados expresamente por DB Technologies para altavoces pasivos propietarios.

Para más detalles, consulte las páginas siguientes dedicadas a AURORA NET.

3. AURORA NET

Mediante el software AURORA NET, el usuario puede ver y controlar todos los parámetros del amplificador IA3204R. A continuación se muestra la descripción de los mandos que el usuario encontrará al cargar en su proyecto en AURORA NET una instancia de IA3204R (sección Amplifiers).

MONITORING



Desde la sección Input es posible monitorizar el nivel de las señales de entrada, configurar ganancia y tiempo de retardo, poner en solo, silenciar, invertir la polaridad y enlazar entre sí los canales 1-2 y 3-4. El mando Link actúa en toda la cadena de procesamiento. De forma predeterminada la ganancia Gain está ajustada a 0 dB, el retardo Delay a 0 ms y el enlace entre los canales no está activado.

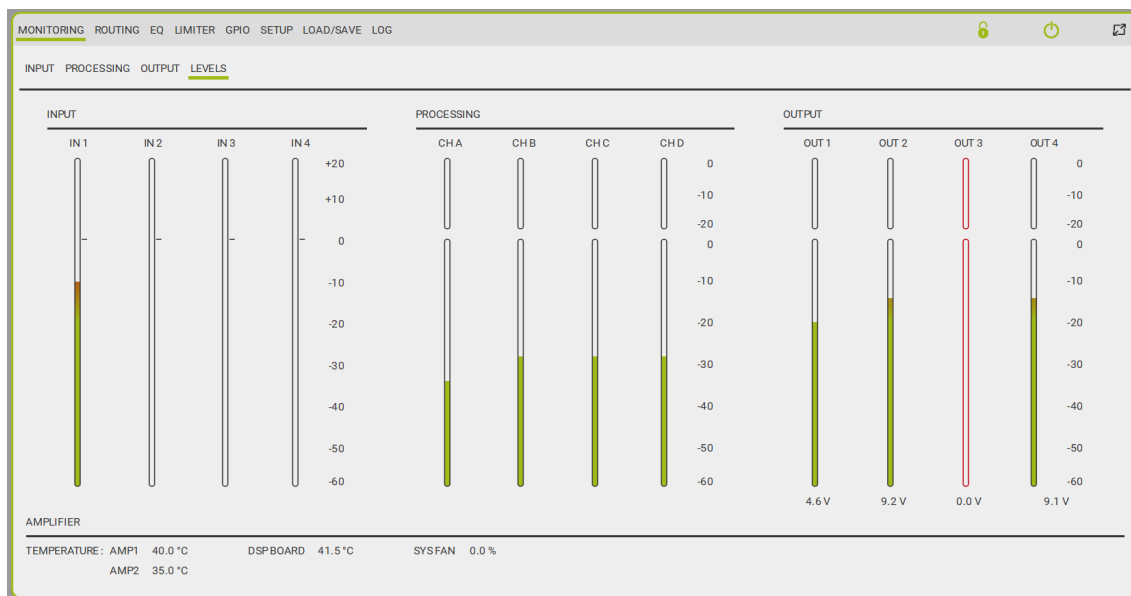


Desde la sección Processing es posible monitorizar el nivel y la compresión de las señales en los canales de procesamiento, poner en solo, silenciar, invertir la polaridad, introducir un retardo y enlazar los canales A-B, B-C y C-D. El mando Link actúa en toda la cadena del procesamiento. El limitador del compresor corresponde al compresor activado en la sección Limiter => Processing Channels.

De forma predeterminada la ganancia Gain está ajustada a 0 dB, el retardo Delay a 0 ms y el enlace entre los canales no está activado.

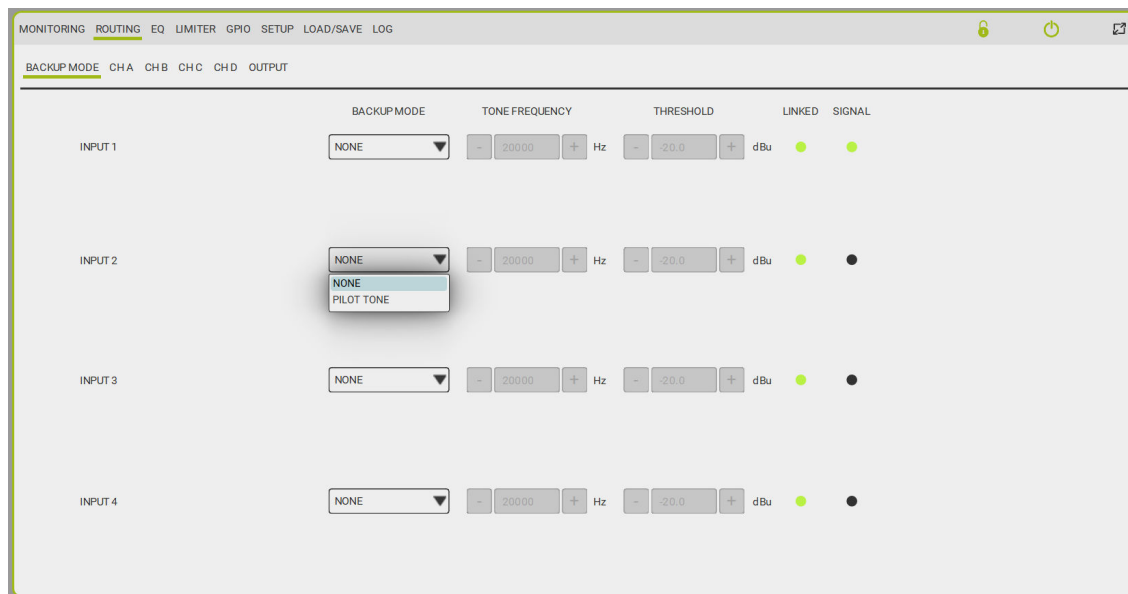


Desde la sección Output el usuario puede ver el nivel de las salidas del amplificador, el valor de la compresión y silenciar cada canal.

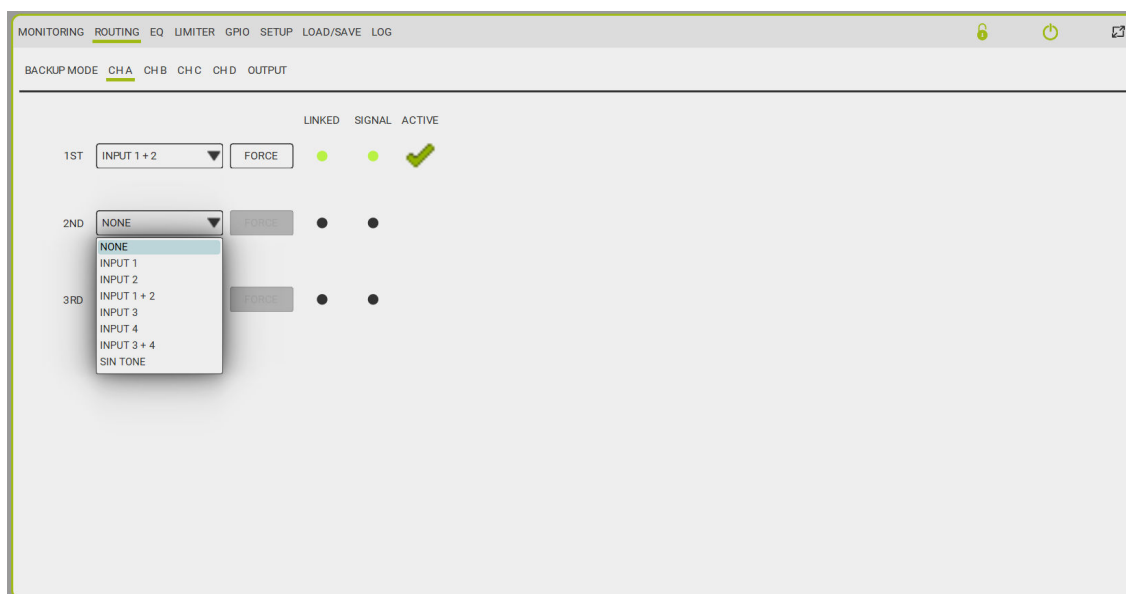


La sección Levels proporciona información acerca del nivel y la cantidad de compresión de las señales de entrada, post-procesamiento y de salida, la temperatura del amplificador, el DSP y el sistema de refrigeración.

ROUTING



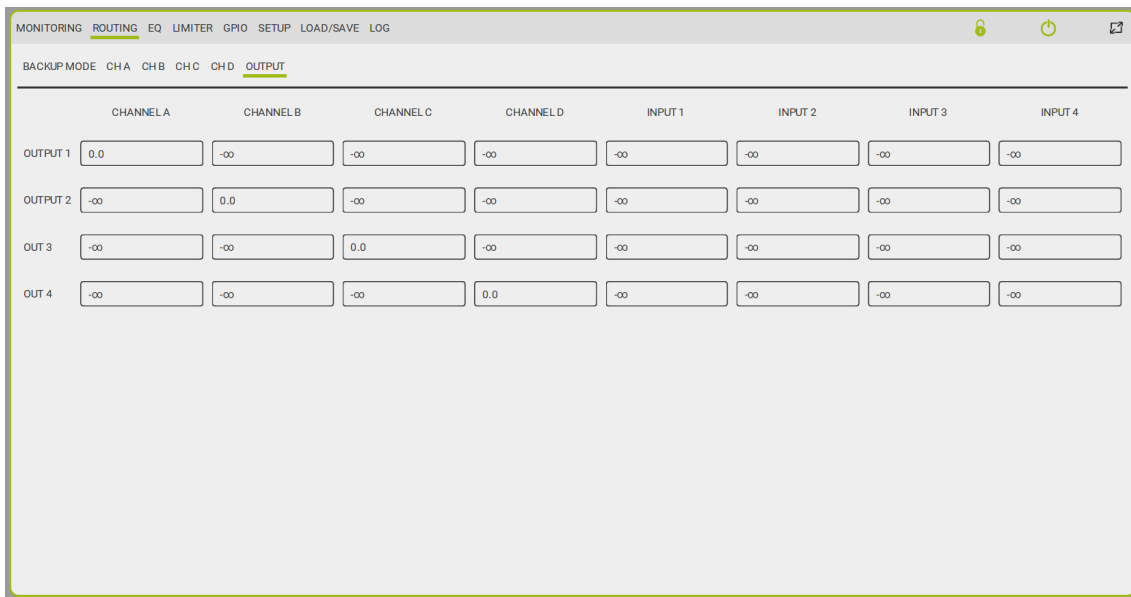
Desde la sección Backup Mode es posible seleccionar el modo en que el amplificador detecta en cada entrada la presencia o no de señal (de forma predeterminada se ajusta en None). Esta función desempeña un papel fundamental en la selección automática de los canales de entrada: asegúrese de que los parámetros estén configurados correctamente. Si no se utiliza esta función, configure en “NONE” el campo “BackUp Mode”.



La matriz de asignación de las señales de entrada a los cuatro canales de procesamiento se divide en los paneles CH A, CH B, CH C y CH D. Cada canal de procesamiento puede admitir las entradas o el tono piloto; se pueden establecer distintos niveles de prioridad:

- el amplificador detecta el canal con la prioridad más alta y lo selecciona
- cuando el canal seleccionado pierde el estado de Link, pasa a la entrada con prioridad más baja

El usuario puede forzar la selección de una entrada con el botón Force, bloqueando el amplificador en la selección de una entrada fija.



Desde la página Output, mediante la matriz es posible personalizar el enrutamiento según las necesidades. La configuración predeterminada de enrutamiento es la siguiente:

Routing Input

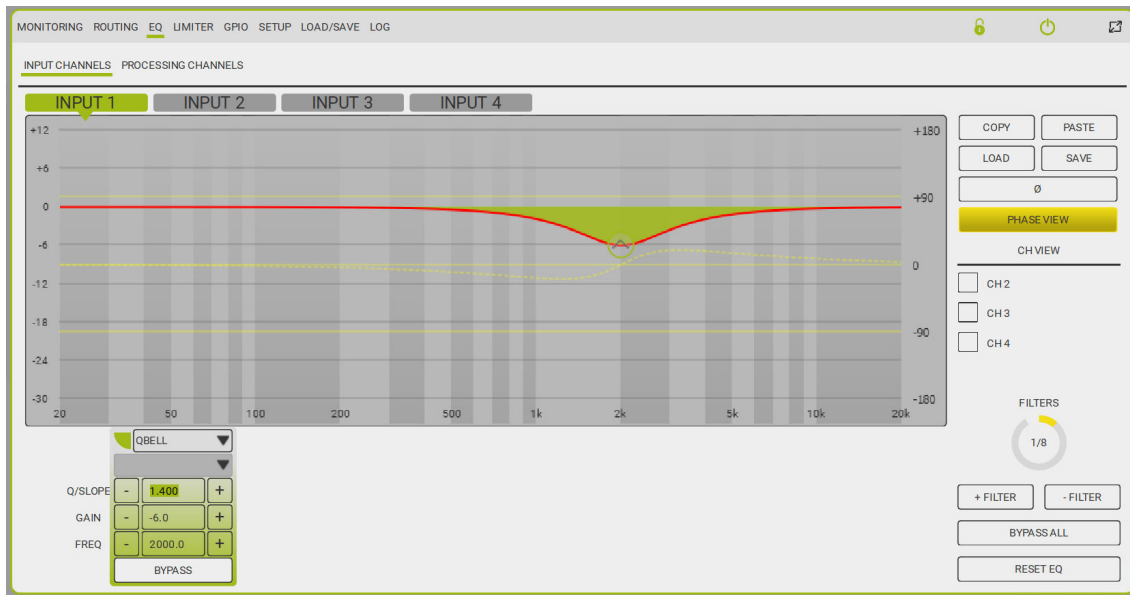
	<i>CH A</i>	<i>CH B</i>	<i>CH C</i>	<i>CH D</i>
1st	Analog 1	Analog 2	Analog 3	Analog 4
2nd	NONE	NONE	NONE	NONE
3rd	NONE	NONE	NONE	NONE

La configuración predeterminada de Backup Mode es NONE.

Routing Output

- CH A => Out 1
- CH B => Out 2
- CH C => Out 3
- CH D => Out 4

EQ



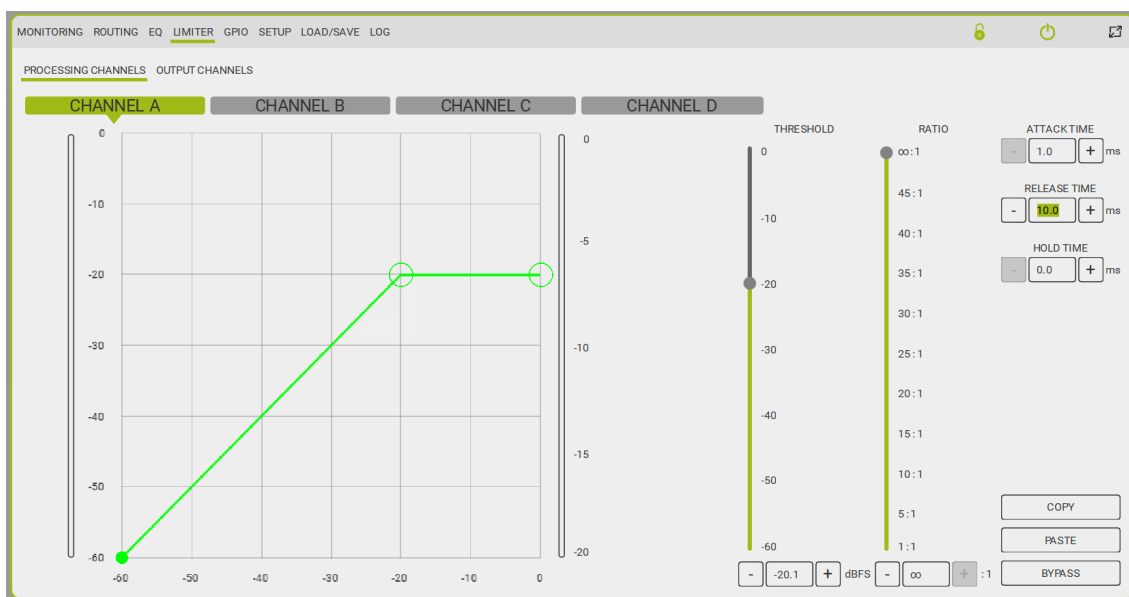
EQ Input channels

A las señales de entrada es posible aplicar una ecualización con un máximo de 8 filtros por canal a elegir entre distintas tipologías con frecuencia de corte, ganancia y Q editables. La ecualización es aplicable también a los Processing Channels, pudiéndose cargar en este caso hasta 16 filtros por canal. De forma predeterminada EQ está activado con ajustes Flat.



EQ Processing channels

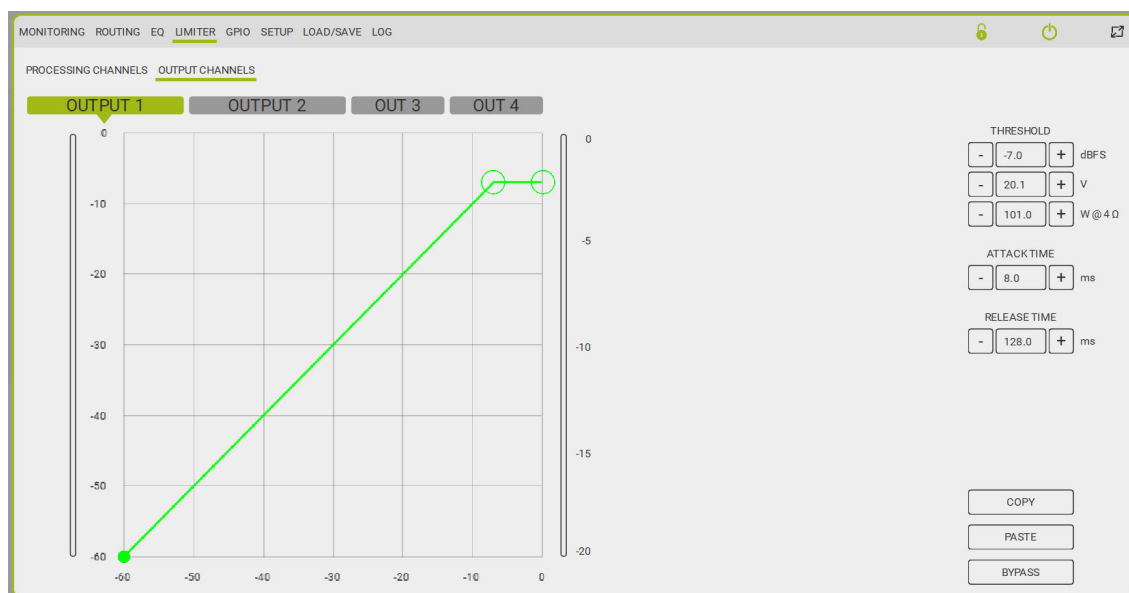
LIMITER



Limiter Processing channels

A los Processing Channels es posible aplicar un compresor/limitador del que se pueden configurar Threshold, Ratio y tiempos de Attack, Release y Hold. En los canales de salida también está activo un limitador con ratio predeterminado con valor $\infty:1$; el limitador se desactiva en configuración de salida 70/100 V y cuando se carga un preajuste en la sección Output.

De forma predeterminada Limiter está activado con ajustes Flat.



Limiter Output channels

GPIO

	CONFIGURATION	ACTION	OBJECT	CHANNEL	REVERSE	CURRENT STATE
1	ANALOG [5V]	GAIN	INPUT	ANALOG 1	<input type="checkbox"/>	●
2	ANALOG [5V]	GAIN	INPUT	ANALOG 2	<input type="checkbox"/>	●
3	ANALOG [5V]	GAIN	INPUT	ANALOG 3	<input type="checkbox"/>	●
4	ANALOG [5V]	GAIN	INPUT	ANALOG 4	<input type="checkbox"/>	●

Desde la sección GPIO pulsando el botón Configure es posible personalizar el comportamiento de los cuatro puertos GPIO; en el apartado [EJEMPLOS DE UTILIZACIÓN](#) de este manual se muestran algunos ejemplos de configuración.

GPIO 1

CONFIGURATION : ANALOG 5V

ACTION : GAIN

OBJECT : INPUT

CHANNEL : ANALOG 1

REVERSE :

✓ ✗

Este es el estado predeterminado de los puertos GPIO.

	<i>Configuration</i>	<i>Action</i>	<i>Object</i>	<i>Channel</i>	<i>Reverse</i>
GPIO 1	Analog	Gain	Processing	CH A	Yes
GPIO 2	Analog	Gain	Processing	CH B	Yes
GPIO 3	Analog	Gain	Processing	CH C	Yes
GPIO 4	Analog	Gain	Processing	CH D	Yes

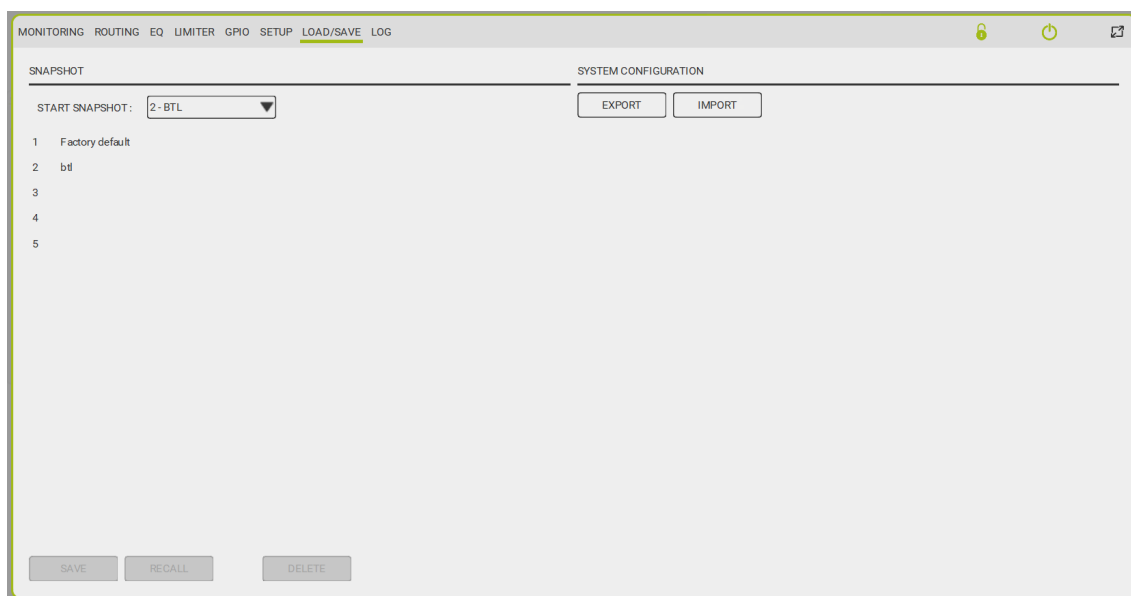
SETUP

The screenshot shows the 'SETUP' window of the dBTechnologies interface. At the top, there are navigation tabs: MONITORING, ROUTING, EQ, LIMITER, GPIO, **SETUP**, LOAD/SAVE, and LOG. The window is divided into three main sections: INPUT, OUTPUT, and SYSTEM. The INPUT section includes dropdown menus for 'INPUT 1-2' and 'INPUT 3-4', a 'SINE TONE' level set to -20.0 dB, and a 'GROUND' dropdown set to 'FLOATING'. The OUTPUT section is split into 'OUTPUT 1' and 'OUTPUT 2' (with 'OUT 3 - OUT 4' also visible), each showing 'SPEAKER' as 'FLAT' and 'SETUP' as '4 OHM', with 'CONFIGURE' buttons. The SYSTEM section shows 'NAME: IA3204R' and 'FW: L80.06.02', along with an 'IDENTIFY' button.

La ventana Setup permite elegir el tipo de entrada (en el menú desplegable), configurar las salidas del amplificador y ajustar el nivel del tono sinusoidal. Al pulsar el botón Configure, el usuario puede cargar los preajustes realizados por dBTechnologies (menú Out Mode) y cambiar el modo de salida entre Stereo, Bridge y 70/100V. De forma predeterminada el modo Bridge está desactivado y la impedancia de salida está configurada a 4 ohmios. Además, es posible identificar el dispositivo haciendo clic en IDENTIFY para que los ledes frontales se enciendan al mismo tiempo y renombrarlo con el comando NAME.

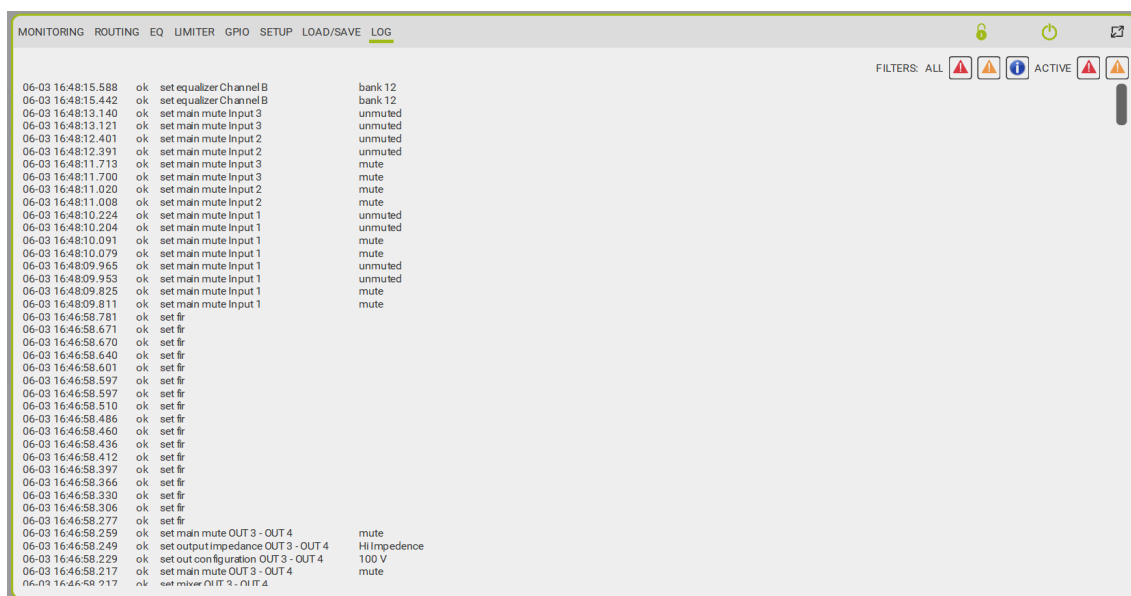
The screenshot shows the 'OUT MODE' configuration window. At the top, there is a dropdown menu for 'OUT MODE' set to 'STEREO'. Below this, the window is divided into two columns for 'OUTPUT 1' and 'OUTPUT 2'. Each column has a 'SPEAKER' section with 'FLAT' and a 'LOAD' button, and a 'SETUP' section with a dropdown menu set to '4 OHM'. At the bottom right, there are two large buttons: a green checkmark and a red 'X'.

LOAD/SAVE



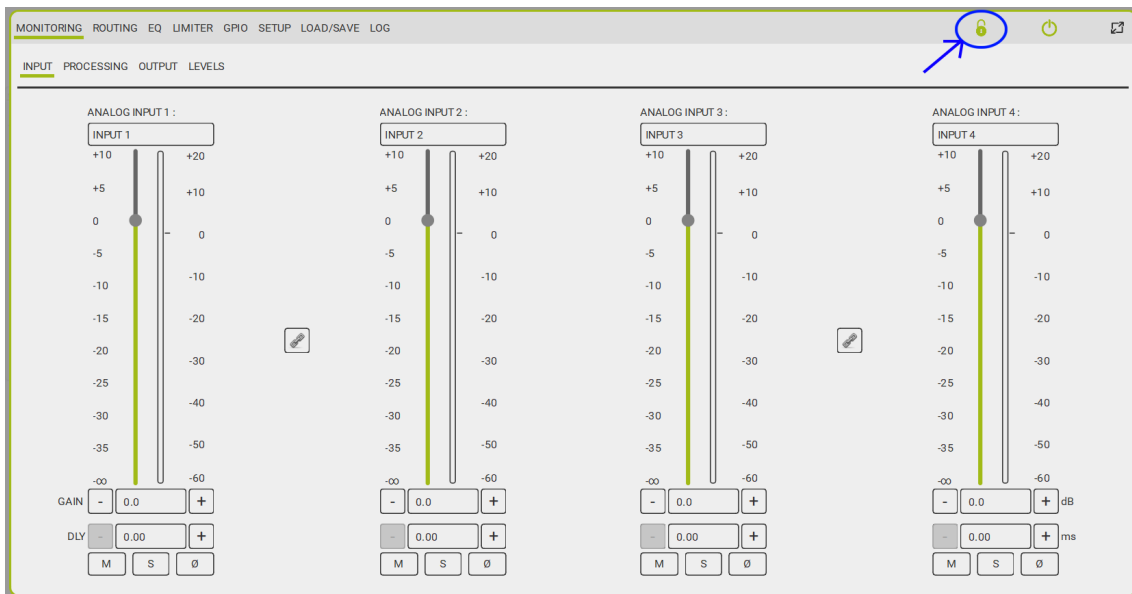
En la ventana Load/Save es posible configurar el Snapshot desde el cual se va a poner en marcha el amplificador (menú desplegable Start Snapshot), importar y exportar la configuración de sistema.

LOG

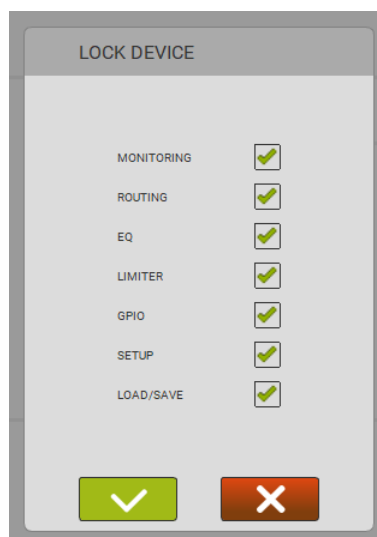


En la ventana Log el usuario puede consultar la lista de todas las operaciones que Aurora ha llevado a cabo en el amplificador.

LOCK DEVICE

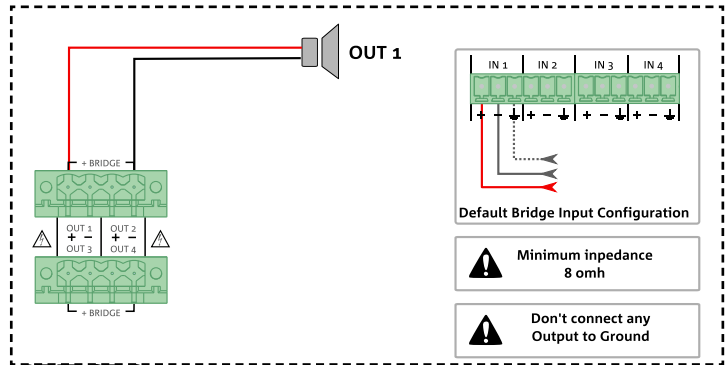


Para acceder a la ventana Lock Device, pulse el candado arriba a la derecha en la pantalla principal de Aurora. Desde aquí es posible bloquear/desbloquear las páginas de Aurora.



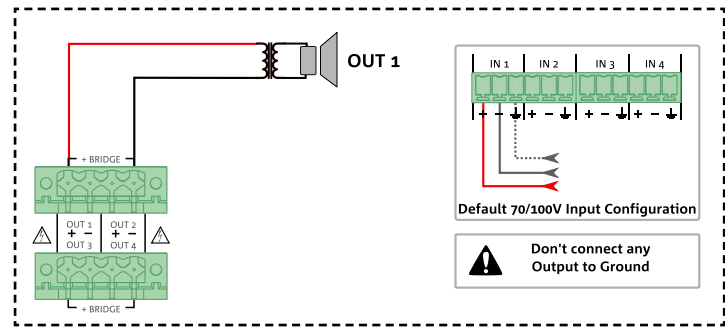
BRIDGE SETUP

Conexión de un altavoz en el modo Bridge. Recupere el ajuste desde AURORA NET en la sección Setup => Output. La impedancia mínima debe ser de 8 ohmios.



70/100V SETUP

Conexión de altavoz en el modo 70/100 V. Recupere el ajuste desde AURORA NET en la sección Setup => Output.



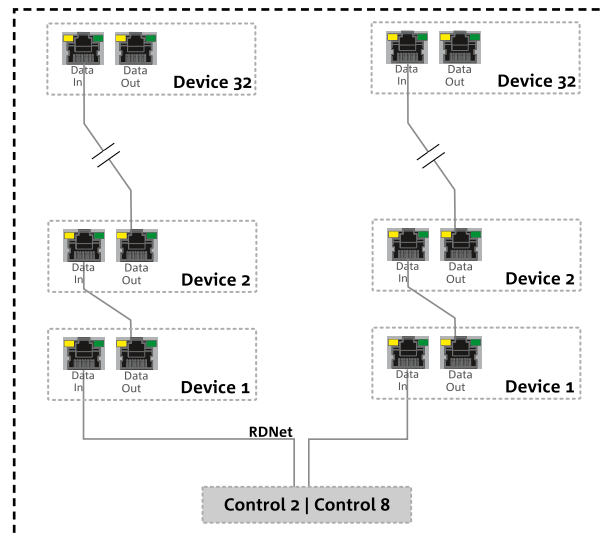
¡ATENCIÓN!

- ¡No conecte las salidas a tierra!

CABLEADO DE RED

RDNET

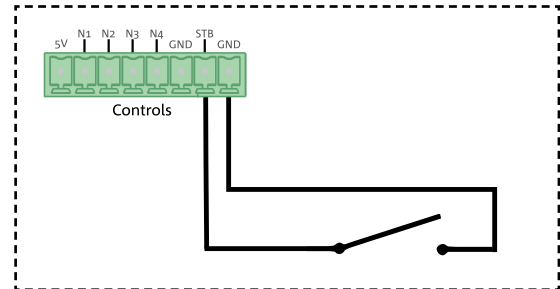
Conexión y transmisión de la señal de control procedente de interfaz RDNet.



CONTROLES

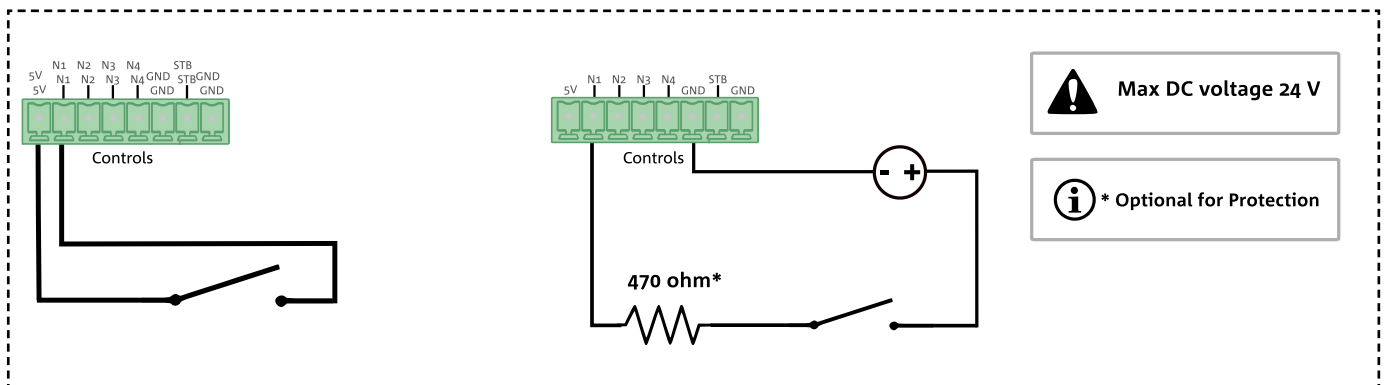
STANDBY

Conexión de un interruptor para poner el amplificador en standby. Contacto cerrado => modo Standby.



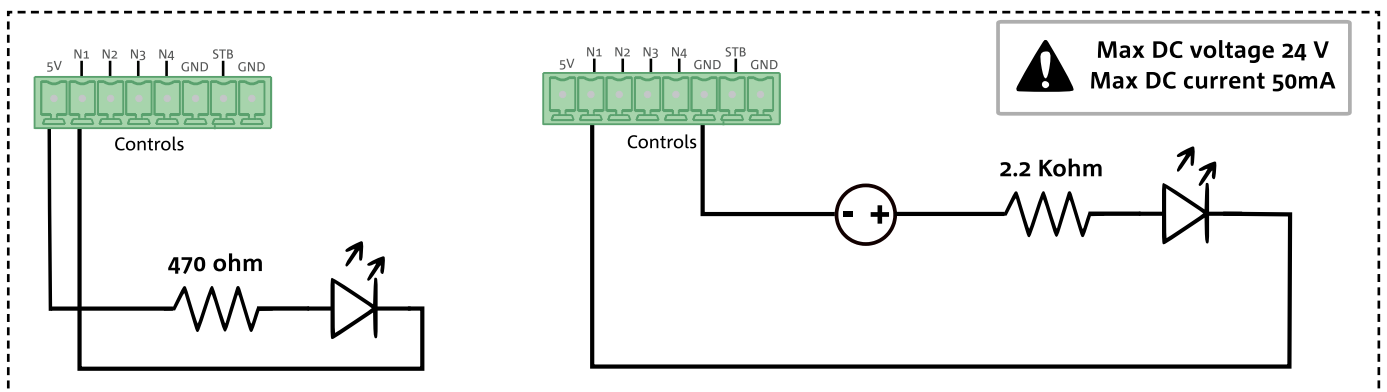
GPI - CONEXIÓN BOTÓN/INTERRUPTOR

Conexión de un botón/interruptor alimentado por el amplificador IA3204R (a la izquierda) o alimentado externamente (a la derecha). La configuración se realiza mediante el software AURORA NET, sección GPIO => Configure.



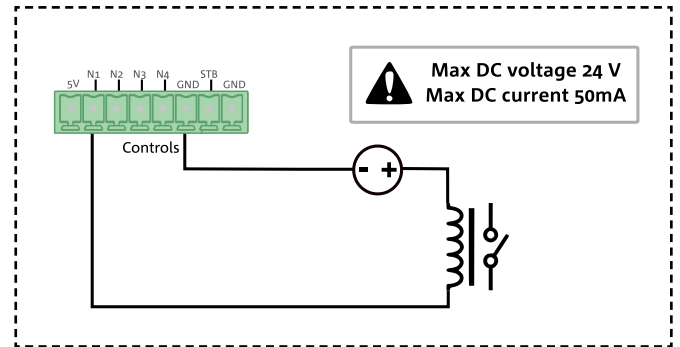
GPO - CONEXIÓN LED

Conexión de un LED alimentado por el amplificador IA3204R (a la izquierda) o alimentado externamente (a la derecha). La configuración se realiza mediante el software AURORA NET, sección GPIO => Configure.



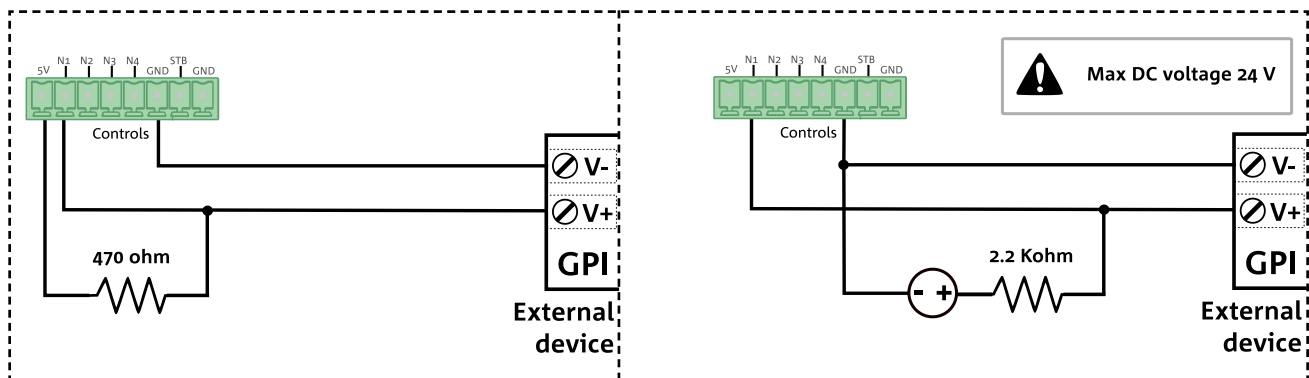
GPO - CONEXIÓN RELÉ

Conexión de un relé alimentado externamente. La configuración se realiza mediante el software AURORA NET, sección GPIO => Configure.



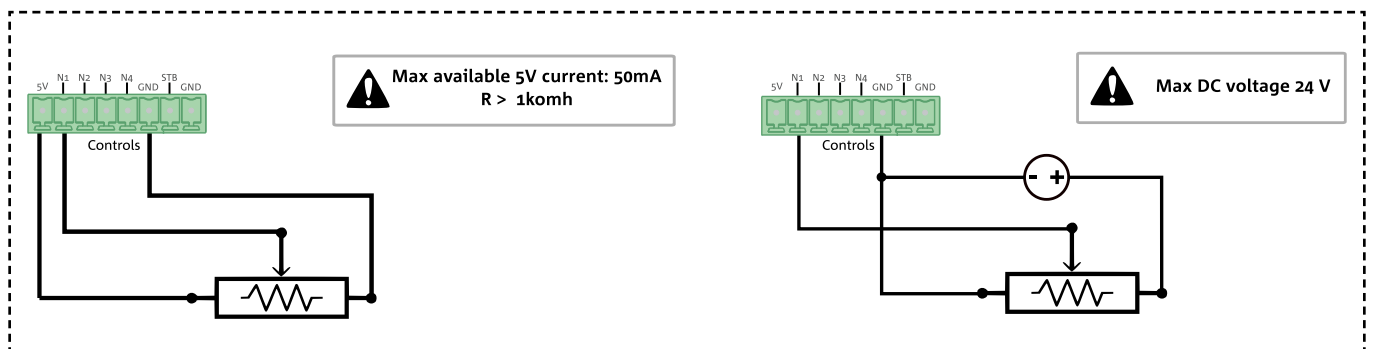
GPO - DISPOSITIVO EXTERNO

Conexión de un dispositivo externo alimentado por el amplificador IA3204R (a la izquierda) o alimentado externamente (a la derecha). La configuración se realiza mediante el software AURORA NET, sección GPIO => Configure.



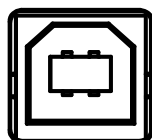
ANALOG - CONEXIÓN ROTARY

Conexión de un potenciómetro analógico alimentado por el amplificador IA3204R (a la izquierda) o alimentado externamente (a la derecha). La configuración se realiza mediante el software AURORA NET, sección GPIO => Configure.



5. ACTUALIZACIÓN DEL FIRMWARE

Mantener actualizado el firmware del producto es muy importante para asegurar todas sus prestaciones. Visite periódicamente la sección "DOWNLOAD" del sitio <http://www.dbtechnologies.com>.



USB Data
Control

1. Descargue USB BURNER MANAGER de la sección "[SOFTWARE & CONTROLLER](#)" e instálelo en su ordenador.
2. Descargue el archivo .zip del último firmware de su producto en la sección "[DOWNLOAD](#)".
3. Conecte el producto al ordenador con un cable USB (no suministrado) con conector adecuado (vea este detalle en el apartado "[CARACTERÍSTICAS DE LA SECCIÓN DE AMPLIFICACIÓN Y CONTROL](#)").
4. En la pantalla del USB BURNER MANAGER, arriba a la derecha, seleccione "File Opening".
5. Seleccione el archivo del firmware que ha descargado.
6. Siga las instrucciones que aparecen en la pantalla.
7. Haga clic en "UPDATE".

El firmware del amplificador IA3204R se puede actualizar también con el software AURORA NET, en la sección Firmware Update.

6. SOLUCIÓN DE PROBLEMAS

El amplificador no se enciende:

1. Compruebe que el sistema reciba alimentación eléctrica.
2. Si el problema persiste, diríjase a la asistencia técnica.

El amplificador se enciende pero no emite ningún sonido:

1. Compruebe que la conexión de entrada de la señal de audio se haya realizado correctamente.
2. Controle que los cables no estén dañados.
3. Compruebe que la fuente de sonido se haya encendido y muestre claramente la presencia de la señal de salida.

El amplificador emite un sonido distorsionado:

1. Compruebe el nivel de la señal de la fuente de sonido
2. Si se enciende el led Peak/Fault de uno o varios canales, la señal puede llegar distorsionada a los altavoces. Ajuste entonces el nivel de salida.
3. Compruebe que los cables de conexión a los altavoces no estén dañados y, si lo están, reemplácelos: un cable dañado puede conllevar la pérdida o alteración de la señal.

7. CARACTERÍSTICAS TÉCNICAS

GENERALES

Tipo:	Amplificador digital
-------	----------------------

DATOS ACÚSTICOS

Respuesta en frecuencia [8 ohmios]:	20 Hz - 20 kHz ($\pm 0,5$ dB)
Ganancia del amplificador:	33 dB
Relación señal/ruido:	> 103 dB(A)
Sensibilidad de entrada:	+4 dBu
Nivel máximo de entrada:	+18 dBu
Diafonía:	100 dB
Impedancia de entrada:	20 kOhmios

AMPLIFICADOR

Clase de amplificación:	Clase D
Potencia máxima por canal (RMS)	800 W @ 4 Ω 400 W @ 8 Ω 200 W @ 16 Ω 1500 W @ 8 Ω (puente) 1500 W @ 70 V (puente) 1500 W @ 100 V (puente)
Potencia máxima por canal (pico)	1600 W @ 4 Ω 800 W @ 8 Ω 400 W @ 16 Ω 3000 W @ 8 Ω (puente)
Refrigeración	ventilador a velocidad variable (del frente a la parte trasera)

PROCESADOR

Convertidor A/D D/A:	24 bits / 48 kHz
Limitador:	Dual Active Peak, RMS, Térmico

INTERFAZ DE USUARIO

Preajustes:	Flat, dB Technologies speaker, User preset
Controles:	Botón Reset

ENTRADAS Y SALIDAS

Entradas de audio:	4 para Analog (Euroblock 3,81 mm)
Salidas de audio:	4 para Analog (Euroblock 5,08 mm)
Puertos GPIO/Entrada Stand-by	Euroblock 3,81 mm
RDNET:	RJ45 Data In/Data Out
USB (control/actualización del firmware):	1 USB tipo B

CARACTERÍSTICAS DE LA ALIMENTACIÓN (ABSORCIÓN)

Absorción a 1/8 de la potencia en condiciones medias de uso (*):	2,2 A (220-240 V~) - 4,2 A (100-120 V~)
Absorción a 1/3 de la potencia en condiciones máximas de uso (**):	5 A (220-240 V~) - 10 A (100-120 V~)
Absorción con altavoz encendido en ausencia de señal (reposo):	0,32 A (220-240 V~) - 0,34 A (100-120 V~)
Corriente de arranque:	9,4 A

* **NOTA PARA EL INSTALADOR:** Valores referidos a 1/8 de la potencia, en condiciones medias de funcionamiento (programa musical con recorte infrecuente o nulo). Se recomienda considerarlos como valores mínimos de dimensionamiento para todos los tipos de configuración.

** **NOTA PARA EL INSTALADOR:** Valores referidos a 1/3 de la potencia, en condiciones exigentes de funcionamiento (programa musical con recorte frecuente y activación del limitador). Se recomienda hacer el dimensionamiento con estos valores en caso de instalaciones y giras profesionales.

MEDIDAS Y PESO

Ancho:	482 mm (19 in.)
Alto:	88 mm (3.46 in.)
Fondo:	310 mm (12.2 in.)
Peso:	8.3 kg (18.3 lb.)

Las características y el aspecto de los productos pueden cambiar sin previo aviso. dBTechnologies se reserva el derecho a hacer modificaciones o mejoras en el diseño o en la fabricación sin obligación de cambiar o mejorar los productos realizados anteriormente.



AEB INDUSTRIALE srl

A.E.B. Industriale Srl
Via Brodolini, 8
Località Crespellano
40053 VALSAMOGGIA
BOLOGNA (ITALIA)

Tel. +39 051 969870
Fax +39 051 969725

www.dbtechnologies.com
info@dbtechnologies-aeb.com