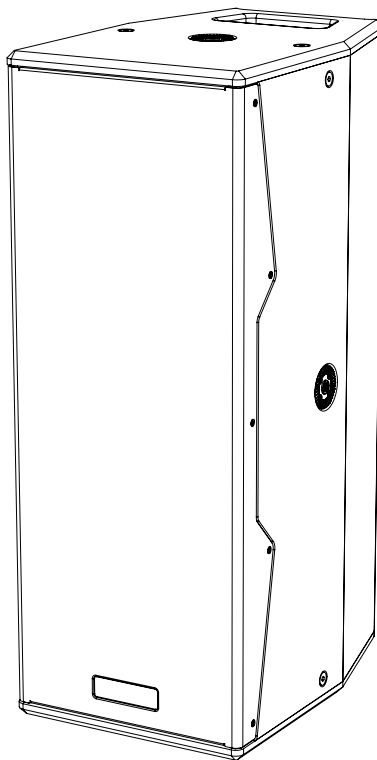


VOX 310

Professional Active 3-Way Loudspeaker



MANUALE D'USO – Sezione 1

Le avvertenze nel presente manuale devono essere osservate congiuntamente al “MANUALE D'USO - Sezione 2”.

USER MANUAL - Section 1

The warnings in this manual must be observed in conjunction with the “USER MANUAL - Section 2”.

BEDIENUNGSANLEITUNG – Abschnitt 1

Die Hinweise in der vorliegenden Bedienungsanleitung sind ebenso zu befolgen wie die in der „BEDIENUNGSANLEITUNG – Abschnitt 2“.

MANUEL D'UTILISATION – Section 1

Respecter à la fois les avertissements donnés dans ce document et dans le MANUEL D'UTILISATION - Section 2.

MANUAL DE USO – Sección 1

Respete las advertencias de este manual y los contenidos del “MANUAL DE USO - Sección 2”.

EMI CLASSIFICATION

According to the standards EN 55032 and 55035 this is a class A equipment, designed and suitable to operate in residential environments.

FCC CLASS A STATEMENT ACCORDING TO TITLE 47, PART 15, SUBPART B, §15.105

This equipment has been tested and found to comply with the limits for a Class A digital device, pursuant to part 15 of the FCC Rules. These limits are designed to provide reasonable protection against harmful interference in a commercial environment. This equipment generates, uses and can radiate radio frequency energy and, if not installed and used in accordance with the instruction manual, may cause harmful interference to radio communications. Operation of this equipment in a residential area is likely to cause harmful interference in which case the user will be required to correct the interference at his own expense.

WARNING: Make sure that the loudspeaker is securely installed in a stable position to avoid any injuries or damages to persons or properties. For safety reasons do not place one loudspeaker on top of another without proper fastening systems. Before hanging the loudspeaker check all the components for damages, deformations, missing or damaged parts that may compromise safety during installation. If you use the loudspeakers outdoor avoid spots exposed to bad weather conditions. Contact dB Technologies for accessories to be used with speakers. dBTechnologies will not accept any responsibility for damages caused by inappropriate accessories or additional devices.

Features, specification and appearance of products are subject to change without notice. dBTechnologies reserves the right to make changes or improvements in design or manufacturing without assuming any obligation to change or improve products previously manufactured.

WARNING

Only expert personnel may use the product and its accessories! To prevent hazards to people, animals and/or objects, make sure that the installation is stable and secure. Comply with the safety regulations and laws in force in the country in which you use the product. For safe use, periodically check that all parts are in good working condition before use. Only authorised personnel may carry out design, calculations, installation, testing and maintenance of professional flown or stacked audio systems. AEB Industriale shall not be liable for improper installation carried out without adequate safety measures. Never suspend the speakers from the handles!

Only use the accessories and configurations described in this manual, and proceed in accordance with the instructions given in the manuals for the accessories. Do not obstruct the amplifier cooling fins at the back. In the event of overheating, the audio volume is gradually reduced until the module is thermally stable. The level is automatically restored on reaching the correct operating temperature.

Do not attempt to open the amplifier. In the event of malfunction, immediately turn off the power, disconnect the unit from the mains and contact an authorised service centre. Only use the power cable provided. The USB SERVICE DATA connection is to be used exclusively for updating the product's firmware; do not connect any other USB device to the unit to avoid the risk of damage and malfunction. Do not use the monitor for a prolonged period with the limiter LED steadily lit or flashing as this indicates operation under stress with excessive distortion.

The system shall be powered down after use. Damage to the system can be caused by leaving the system powered on for extended periods of time while not passing audio. Any damage to the system caused by the system being powered on for extended periods of time while not in use will not be covered by warranty.

Check periodically the integrity and the functionality of the accessories and the technical equipments for a safe installation. user should never apply a load that exceeds the working load limits of any rigging components or equipment here presented. design, calculation, installation, testing and maintenance of suspension and stack systems for audio equipment must be performed only by qualified and authorized personnel.

AEB Industriale s.r.l. denies any and all responsibility for improper installations, in the absence of safety requirements.

IMPORTANT SAFETY INSTRUCTIONS:

1. Read these instructions
2. Keep these instructions.
3. Heed all warnings.
4. Follow all instructions.
5. Do not use this apparatus near water.
6. Clean only with dry cloth.
7. Do not block any ventilation openings. Install in accordance with the manufacturer's instructions.
8. Do not install near any heat sources such as radiators, heat registers, stoves, or other apparatus (including amplifiers) that produce heat.
9. Do not defeat the safety purpose of the polarized or grounding-type plug. A polarized plug has two blades with one wider than the other. A grounding type plug has two blades and a third grounding prong. The wide blade or the third prong are provided for your safety. If the provided plug does not fit into your outlet, consult an electrician for replacement of the obsolete outlet.
10. Protect the power cord from being walked on or pinched particularly at plugs, convenience receptacles, and the point where they exit from the apparatus.
11. Only use attachments/accessories specified by the manufacturer.
12. Use only with the cart, stand tripod, bracket, or table specified by the manufacturer, or sold with the apparatus. When a cart is used, use caution, when moving the cart/apparatus combination to avoid injury from tip-over.
13. Unplug this apparatus during lightning storms or when unused for long periods of time.
14. Refer all servicing to qualified service personnel. Servicing is required when the apparatus has been damaged in any way, such as power-supply cord or plug is damaged, liquid has been spilled or objects have fallen into the apparatus the apparatus has been exposed to rain or moisture, does not operate normally, or has been dropped.



ADDITIONAL SAFETY INSTRUCTIONS:

- No naked flame sources, such as lighted candles, should be placed on the apparatus
- Do not use the apparatus in tropical climates

ITALIANO

ENGLISH

DEUTSCH

FRANÇAIS

ESPAÑOL

INDICE

1. INFORMAZIONI GENERALI	6
BENVENUTI!	6
PANORAMICA INTRODUTTIVA.....	6
RIFERIMENTI PER L'UTENTE	6
CARATTERISTICHE MECCANICHE ED ACUSTICHE	7
<i>DIMENSIONI E PESO</i>	7
<i>COPERTURA ACUSTICA</i>	8
<i>MECCANICA</i>	8
<i>ACCESSORI</i>	9
CARATTERISTICHE DELLA SEZIONE DI AMPLIFICAZIONE E DI CONTROLLO	10
<i>SEZIONE DI INGRESSO, USCITA E CONTROLLO</i>	11
<i>SEZIONE DI ALIMENTAZIONE</i>	12
2. COLLEGAMENTI	13
<i>COLLEGAMENTO E RILANCIO DELL'ALIMENTAZIONE</i>	13
<i>COLLEGAMENTO E RILANCIO DEL SEGNALE AUDIO</i>	13
<i>COLLEGAMENTO E RILANCIO DEL SEGNALE RDNET</i>	14
3. CONTROLLO REMOTO	14
4. INSTALLAZIONE E CONFIGURAZIONE	16
CONTENUTO DELLA CONFEZIONE	16
INSTALLAZIONE A MURO	16
INSTALLAZIONE SU PALO	17
INSTALLAZIONE APPESA.....	17
5. AGGIORNAMENTO DEL FIRMWARE	18
6. RISOLUZIONE DEI PROBLEMI	18
7. SPECIFICHE TECNICHE	19
<i>GENERALE</i>	19
<i>DATI ACUSTICI</i>	19
<i>AMPLIFICATORE</i>	19
<i>PROCESSORE</i>	19
<i>INTERFACCIA UTENTE</i>	19
<i>INGRESSI E USCITE</i>	19
<i>SPECIFICHE DI ALIMENTAZIONE (ASSORBIMENTO/INSTALLAZIONE)</i>	20
<i>DIMENSIONI</i>	20

1. INFORMAZIONI GENERALI

BENVENUTI!

Grazie per aver acquistato un prodotto progettato e sviluppato in Italia da dBTechnologies! Questo diffusore professionale racchiude in sé anni di esperienza ed innovazione nel campo della diffusione sonora, con l'impiego di soluzioni d'avanguardia in campo acustico, elettronico e di ricerca sui materiali.

PANORAMICA INTRODUTTIVA

VIO X310 è un diffusore attivo a tre vie di tipo point source dalla spiccata versatilità. Le dimensioni e il peso contenuti e le maniglie integrate permettono di trasportarlo con estrema semplicità; l'installazione è facilitata dalle meccaniche integrate sui quattro lati che permettono il montaggio in orizzontale e verticale tramite gli accessori dedicati.

Le basse frequenze sono affidate al doppio woofer da 10" (V.C. 2,5"), mentre il driver coassiale MF-HF è lo stesso utilizzato sul sistema line array VIO L1610; questi componenti garantiscono una riproduzione estremamente dettagliata e fedele su tutto lo spettro udibile e in particolare nella parte più critica, il range delle medie frequenze.

Le caratteristiche principali di VIO X310 sono:

- installazione semplice e veloce
- facilità di trasporto
- grande versatilità
- amplificatore interno di nuova concezione
- grandi potenze sonore
- tromba ruotabile

RIFERIMENTI PER L'UTENTE

Per utilizzare al meglio il vostro diffusore VIO X310 consigliamo di:

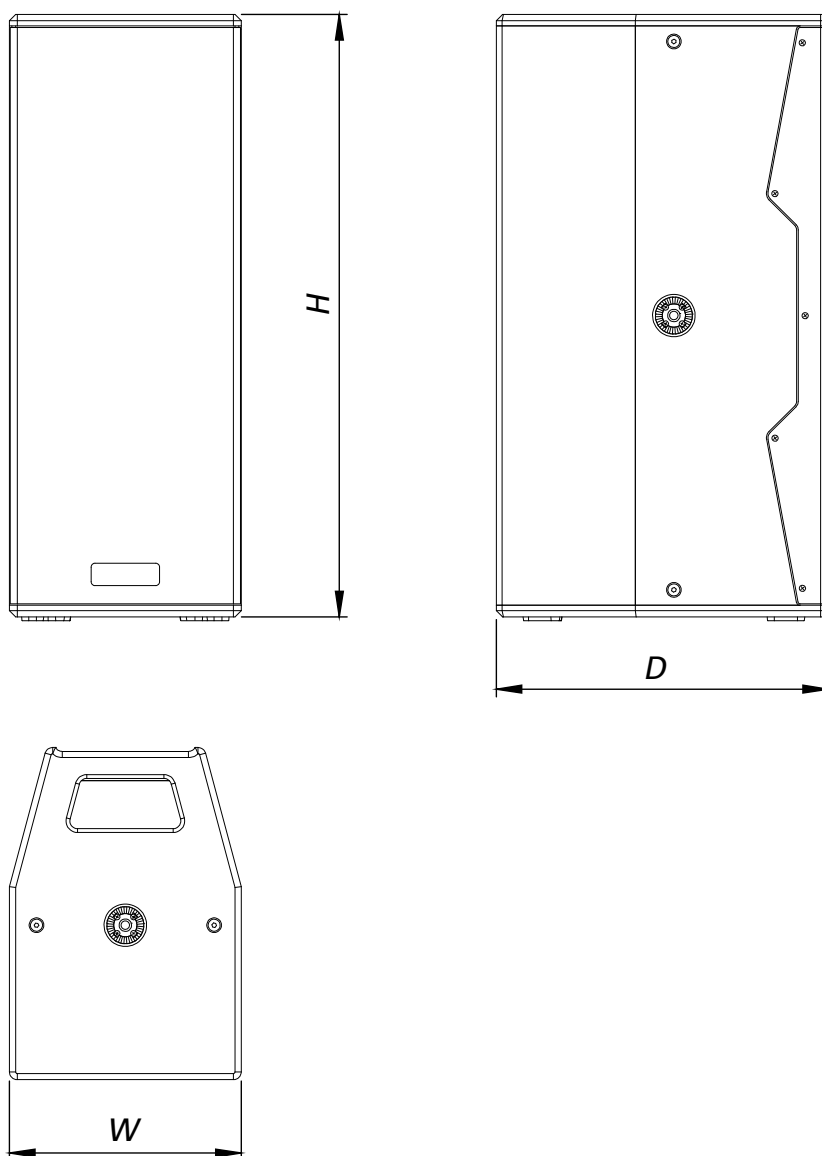
- leggere il manuale d'uso Quick start presente nella confezione e questo manuale d'uso completo in ogni sua parte e conservarlo per tutta la durata di vita del prodotto.
- registrare il prodotto sul sito <http://www.dbtechnologies.com> nella sezione "SUPPORTO".
- scaricare ed installare il firmware più aggiornato dal sito <http://www.dbtechnologies.com> nella sezione "DOWNLOADS" (vedi il capitolo "AGGIORNAMENTO DEL FIRMWARE").
- conservare prova d'acquisto e GARANZIA (Manuale d'uso "sezione 2").

CARATTERISTICHE MECCANICHE ED ACUSTICHE

DIMENSIONI E PESO

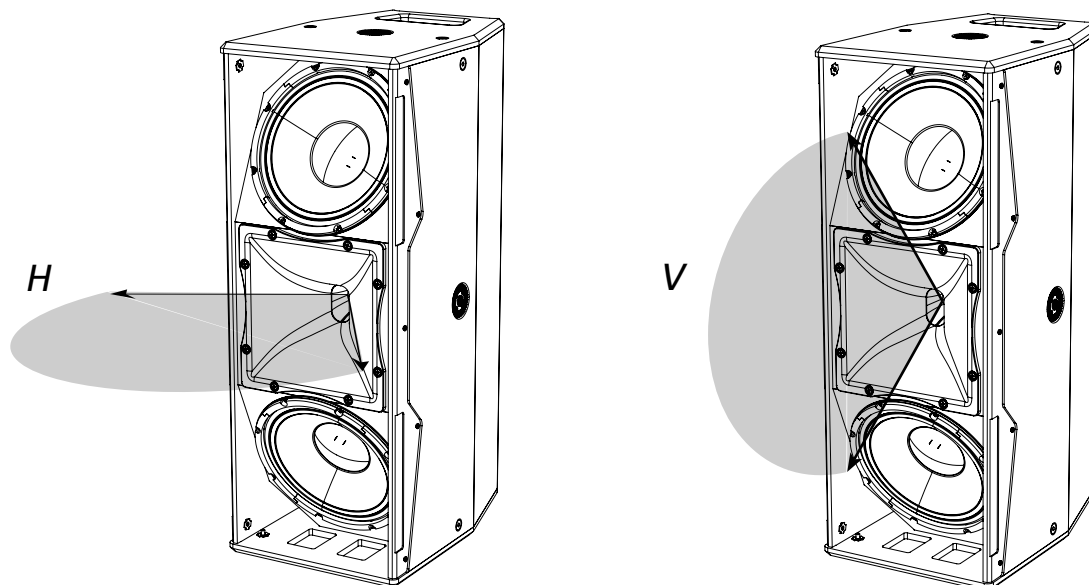
Il diffusore VIO X310 è stato progettato con una particolare attenzione all'ottimizzazione di peso e ingombro. Il peso è di 28 kg, mentre le dimensioni sono:

300 mm (W) x 780 (H) x 430 mm (D)



COPERTURA ACUSTICA

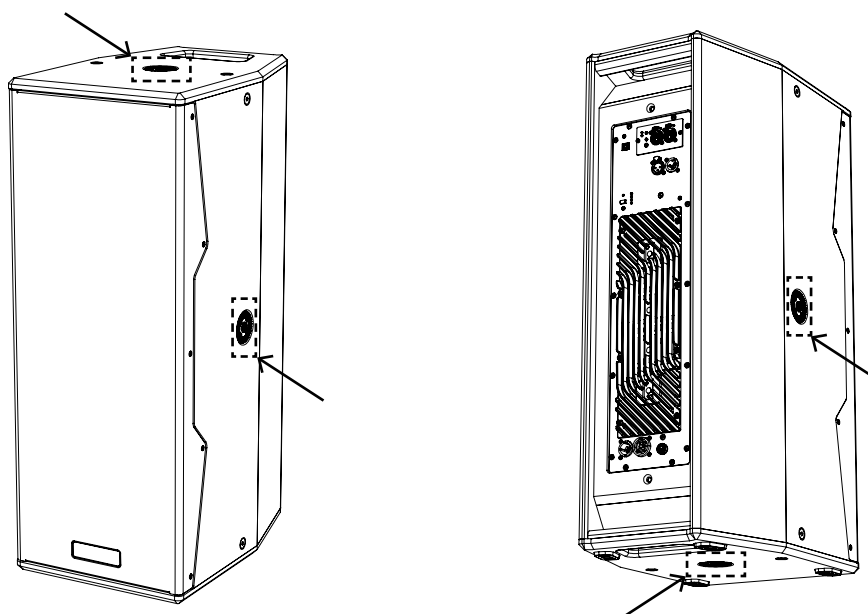
Come mostrato in figura il diffusore VIO X310 ha normalmente una dispersione di 90° in orizzontale (H) e di 40° in verticale (V). E' possibile ruotare la tromba per utilizzare lo speaker anche in orizzontale.



MECCANICA

Per un facile trasporto sono presenti due maniglie, nel lato posteriore. L'ergonomia ed il rapido montaggio (flown o stacked) del diffusore sono garantiti da:

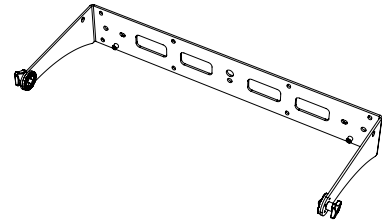
- n.4 meccaniche laterali per fissaggio ad accessori HB-3X10 e VB-3X10



ACCESSORI

Per il trasporto e un montaggio rapido e in sicurezza di VIO X310 sono previsti i seguenti accessori:

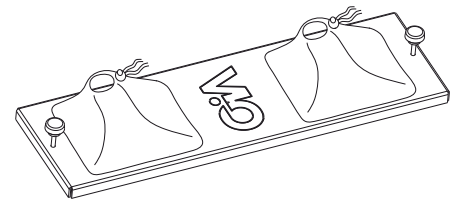
HB-3X10,
staffa per il montaggio orizzontale o verticale a muro o appeso.



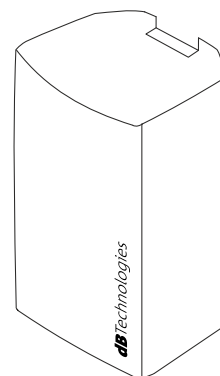
VB-3X10,
staffa per il montaggio verticale su palo, su piantana o appeso.



RC-X3,
protezione anti-pioggia per la sezione amplificatore.



TC-VIOX310,
copertura per il trasporto.



CARATTERISTICHE DELLA SEZIONE DI AMPLIFICAZIONE E DI CONTROLLO

L'amplificatore digitale di nuova generazione Digipro G4®, in classe D, è il cuore del diffusore VIO X310. Totalmente silenzioso, assicura una potenza di amplificazione di 1400 W RMS. Tutti gli ingressi e i controlli sono nel pannello preamplificatore, nel retro del box.

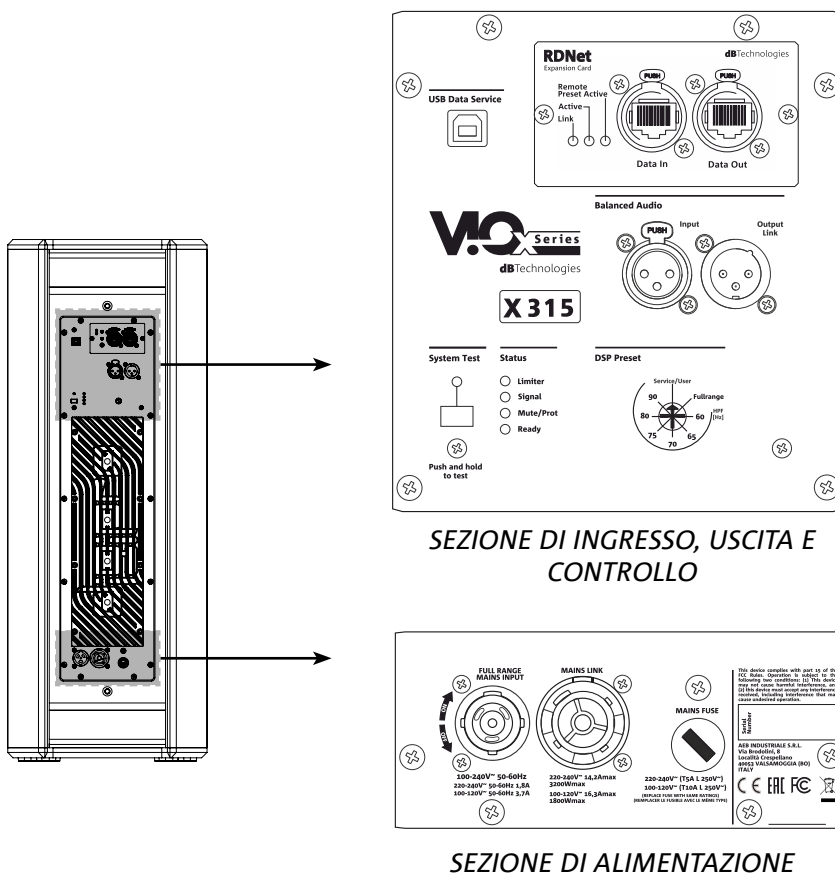
Il pannello delle connessioni è caratterizzato da:

- Sezione di Ingresso, Uscita e Controllo
- Sezione di Alimentazione

ATTENZIONE!



- Proteggere il modulo dall'umidità.
- Non tentare in nessun modo di aprire l'amplificatore.
- In caso di malfunzionamento, interrompere immediatamente l'alimentazione, scollegando il modulo dalla rete, e contattare un centro di assistenza autorizzato.



SEZIONE DI INGRESSO, USCITA E CONTROLLO

1. USB SERVICE DATA

Grazie a questa porta standard USB di tipo B è possibile, tramite PC e USB BURNER MANAGER, aggiornare il firmware del prodotto. Per ulteriori informazioni consultare il sito <http://www.dbtechnologies.com> alla sezione “[DOWNLOADS](#)” ed il capitolo “[AGGIORNAMENTO DEL FIRMWARE](#)”.

2. INGRESSO E RILANCIO DELLA CONNESSIONE DI RETE RDNet, LED DI CONTROLLO RDnet

Sezione compatibile con cavi di rete dotati di connettori di tipo etherCON/RJ45. In particolare:

- “Data In” è utilizzato per il collegamento con il segnale di rete proveniente da un dispositivo tipo RDNet Control 2 o Control 8 oppure dalla porta Data Out di un altro dispositivo RDNet
- “Data Out” viene utilizzato per il rilancio della rete ad ulteriori dispositivi in configurazione daisy-chain

I Led sono relativi al funzionamento in rete (RDNet) del modulo.

In particolare:

- “Link” acceso segnala che la rete RDNet è attiva e ha riconosciuto il dispositivo
- “Active” in modalità lampeggiante indica che il traffico dati è presente
- “Remote Preset Active” avvisa che tutti i controlli locali sul pannello amplificatore sono by-passati dal controllo remoto RDNet o da una memoria “User” richiamabile dall’utente tramite l’apposito tasto “User”

3. INGRESSO E RILANCIO AUDIO (“Balanced audio”)

Ingresso e uscita compatibili con cavi XLR bilanciati.

In particolare:

- “Input” è utilizzato per il collegamento del segnale audio proveniente da un dispositivo audio;
- “Output Link” per il rilancio del segnale ad altri diffusori in configurazione daisy-chain.

4. DSP Preset

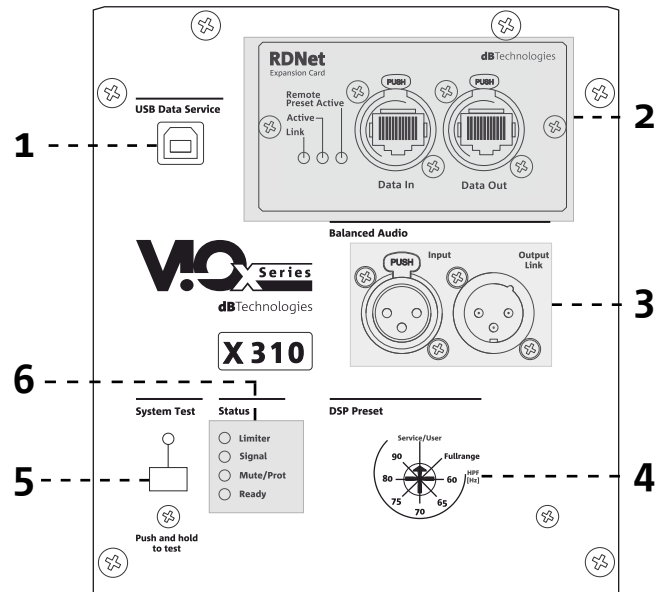
Ruotando questo controllo è possibile modificare la frequenza di taglio del filtro passa alto nei valori: 60, 65, 70, 75, 80, 90 Hz. Nella posizione Fullrange il filtro passa alto non agisce; la posizione Service/User va utilizzata per lo stato di aggiornamento del firmware o per richiamare un’impostazione USER ([vedi il manuale di AURORA Net](#)). Vedi anche la sezione [AGGIORNAMENTO DEL FIRMWARE](#).


5. SYSTEM TEST:

Effettua un test con segnale sweep (generato dall’amplificatore stesso) per verificare l’integrità dei componenti acustici del diffusore. Questo test non va considerato esaustivo, ma solo un primo controllo nell’analisi di eventuali problematiche. Assicurarsi di effettuare il test nelle migliori condizioni possibili, senza ostruire il fronte dello speaker, liberando il diffusore da eventuali cover davanti alla griglia, per ottenere risultati più affidabili.

6. STATUS LED Main

I LED mostrano indicazioni di stato del diffusore in modo immediato, secondo la logica sintetizzata nella tabella nella prossima pagina:



	Limitier ●	Signal ●	Status ●	On ●
Accensione	SPENTO	SPENTO	ACCESO FISSO PER QUALCHE SECONDO	SPENTO
Utilizzo	COMPRESSION LIMITER STATUS	SIGNAL OUTPUT STATUS	SPENTO	ACCESO FISSO
Anomalia parziale	ATTIVO	ATTIVO	LAMPEGGIO CICLICO	ACCESO FISSO
Anomalia totale	LAMPEGGIO CICLICO	SPENTO	ACCESO FISSO	SPENTO

SEZIONE DI ALIMENTAZIONE

7. CONNETTORE DI ALIMENTAZIONE “MAINS INPUT”

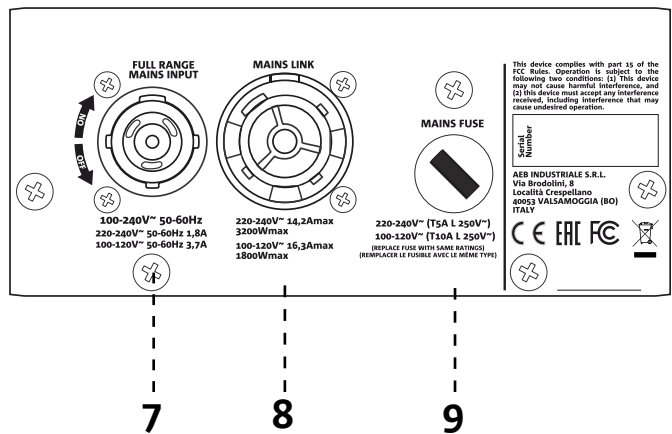
Compatibile con connettore powerCON TRUE1®.
Alimentazione full range.

8. RILANCIO DI ALIMENTAZIONE “MAINS LINK”

Compatibile con connettore tipo powerCON TRUE1® per il rilancio dell'alimentazione ad altri moduli. Per conoscere il numero massimo di moduli che si possono connettere in un sistema rilanciato, consultare la sezione “COLLEGAMENTI” di questo manuale.

9. MAINS FUSE

Alloggio per il fusibile di rete.



ATTENZIONE!

Il diffusore viene fornito con un fusibile già montato per operare nel range 220-240V V. Se è necessario operare nel range di tensione 100-120V:

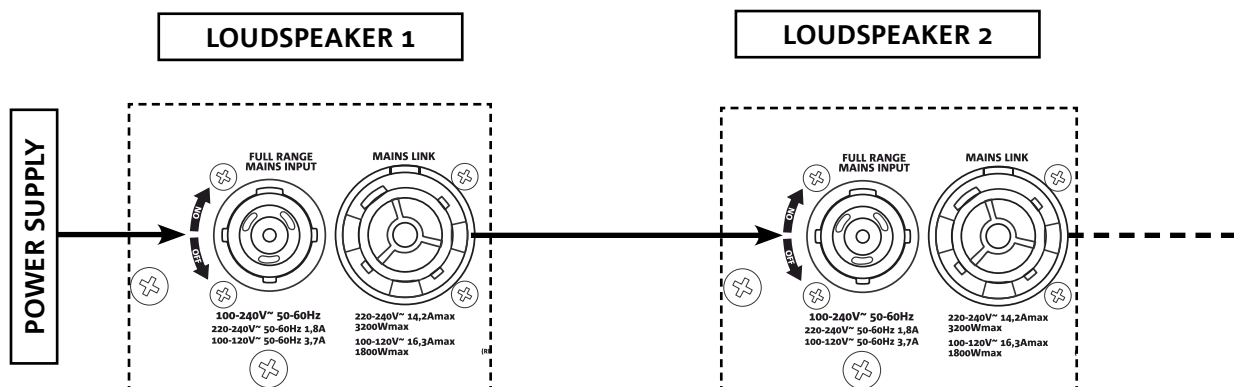
1. Disconnettere ogni connessione, compresa l'alimentazione.
2. Attendere 5 minuti.
3. Sostituire il fusibile con quello fornito nella confezione per il range 100-120V.
4. Utilizzare solo il cavo di alimentazione in dotazione.

- Utilizzare solo il cavo di alimentazione in dotazione o cavi di alimentazione dBTechnologies.
- La connessione USB SERVICE DATA deve essere utilizzata esclusivamente per l'aggiornamento firmware del prodotto, non connettere nessun dispositivo USB all'apparecchio, per evitare danneggiamenti o malfunzionamenti.
- Non utilizzare il diffusore per un lungo periodo con il led limiter acceso o lampeggiante, che indica un funzionamento di stress eccessivo in condizioni di distorsione.

2. COLLEGAMENTI

COLLEGAMENTO E RILANCIO DELL'ALIMENTAZIONE

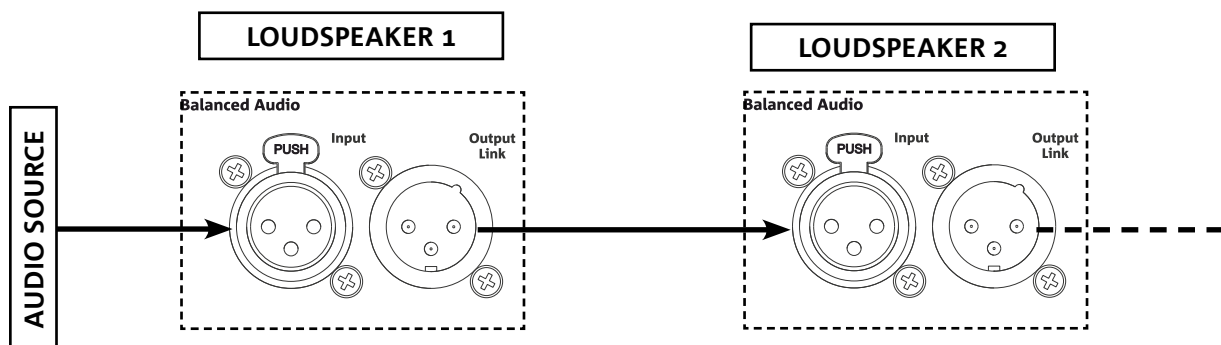
Su VIO X310 è possibile rilanciare l'alimentazione da un primo diffusore ad uno successivo, fino ad un totale di 8 (7+1) nei Paesi con tensione di alimentazione 220-240Vac e di 5 (4+1) nei Paesi con tensione di alimentazione 100-120Vac. Per fornire l'alimentazione è sufficiente collegare il cavo di alimentazione fornito a corredo sull'ingresso MAINS INPUT del primo diffusore, connettere un secondo cavo con connettori adatti (opzionali) tra l'uscita MAINS LINK e l'ingresso MAINS INPUT del diffusore successivo e ripetere il collegamento fino al raggiungimento della massima corrente ammessa e indicata dal connettore MAINS LINK del primo diffusore.



COLLEGAMENTO E RILANCIO DEL SEGNALE AUDIO

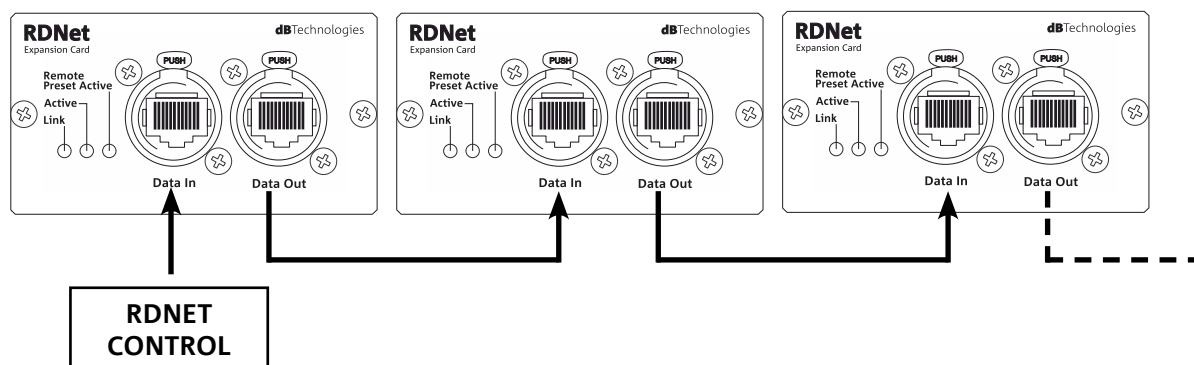
Per il collegamento del segnale audio del sistema connettere innanzitutto la sorgente sonora nell'ingresso "INPUT" del primo diffusore.

Collegare poi con un cavo bilanciato XLR l'uscita "OUTPUT LINK" del primo diffusore all'ingresso "INPUT" del secondo e così via.



COLLEGAMENTO E RILANCIO DEL SEGNALE RDNET

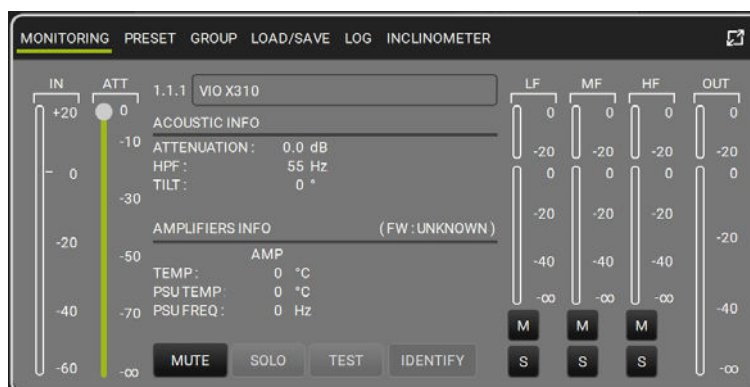
Per il controllo remoto, collegare il Data Input del primo diffusore al controller hardware (RDNet Control 2 o RDNet Control 8) con cavi equipaggiati con connettori etherCON. Quindi connettere il Data Output del primo diffusore al Data Input del secondo e così via. Una volta accesi i diffusori e dopo aver richiesto “GoOnline” da software AURORA NET, i LED “Link” indicheranno l’avvenuto collegamento. I LED “Active” inizieranno a lampeggiare in presenza di traffico dati.

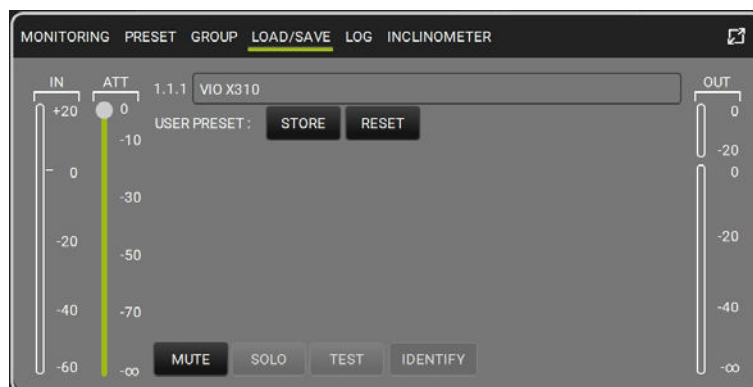
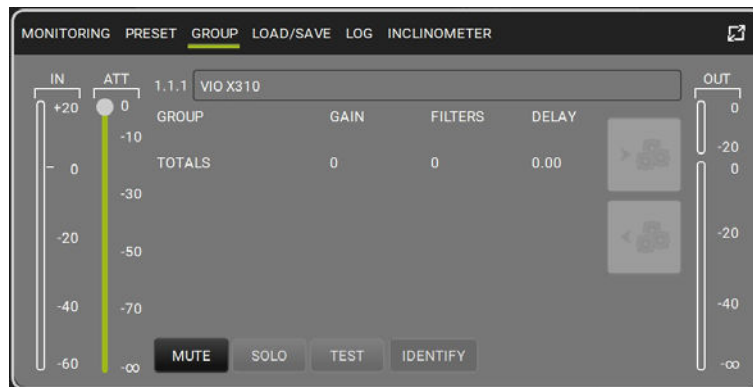
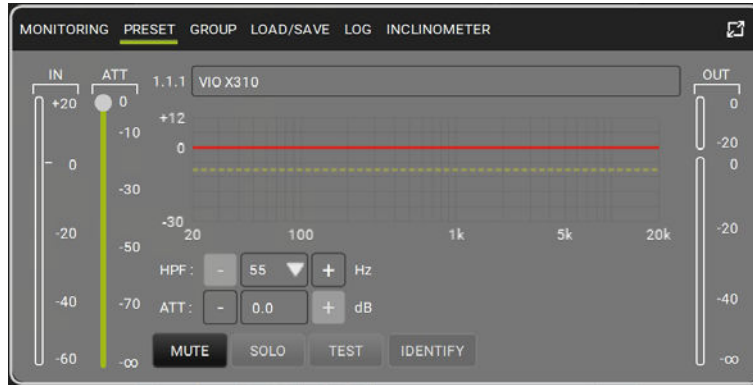


3. CONTROLLO REMOTO

Tramite software AURORA NET è possibile gestire in tempo reale diversi parametri del diffusore VIO X310. Nel dettaglio:

- Monitorare il segnale in ingresso e in uscita
- Visualizzare l’eventuale presenza di compressione audio sul segnale in uscita e sui componenti acustici
- Attenuare il segnale in ingresso
- Mettere in MUTE driver, midrange e woofer in maniera distinta
- Ascoltare in modalità SOLO driver, midrange e woofer in maniera distinta
- Monitorare la temperatura dell’amplificatore
- Modificare la frequenza di taglio del filtro passa alto
- Salvare impostazioni in preset e richiamarli in seguito da remoto
- Equalizzare lo speaker
- Aggiungere delay





4. INSTALLAZIONE E CONFIGURAZIONE

CONTENUTO DELLA CONFEZIONE

Verificate, aprendo la confezione, che il contenuto dell'imballo del diffusore VIO X310 sia completo. L'imballo contiene:

- cavo di alimentazione con connettore POWERCON® TRUE1
- diffusore VIO X310
- quick start e documentazione relativa alla garanzia

ATTENZIONE!

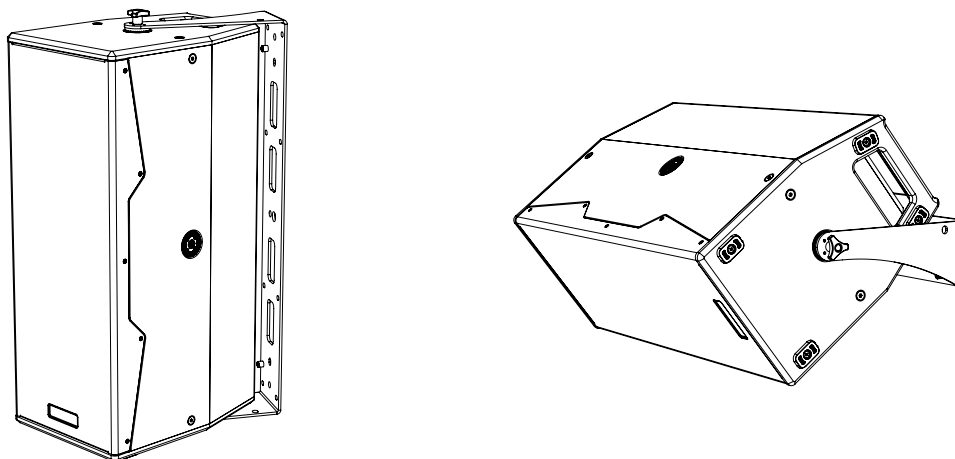


Il prodotto e gli accessori devono essere utilizzati solo da personale esperto! Assicurarsi che l'installazione sia posizionata in modo stabile e sicuro per scongiurare ogni condizione di pericolo per persone, animali e/o cose. L'utilizzatore è tenuto a seguire le regolamentazioni e le leggi cogenti in materia di sicurezza nel Paese in cui si utilizza il prodotto. Per l'utilizzo in sicurezza, verificare periodicamente la funzionalità di tutte le parti e l'integrità prima dell'utilizzo. La progettazione, i calcoli, l'installazione, il collaudo e la manutenzione di sistemi sospesi o stack audio professionali deve essere effettuata esclusivamente da personale autorizzato. AEB Industriale non è responsabile per installazioni improprie, effettuate in assenza dei requisiti di sicurezza.

In questa sezione sono presentati degli esempi di installazione. Per ogni riferimento consultare anche le istruzioni degli accessori, nonché le prescrizioni riportate su eventuali etichette dei prodotti.

INSTALLAZIONE A MURO

E' possibile installare il diffusore a muro in verticale o orizzontale (ruotando la tromba) tramite staffa opzionale HB-3X10. Per ogni ulteriore informazione si prega di consultare il manuale relativo a questo accessorio.



ATTENZIONE!

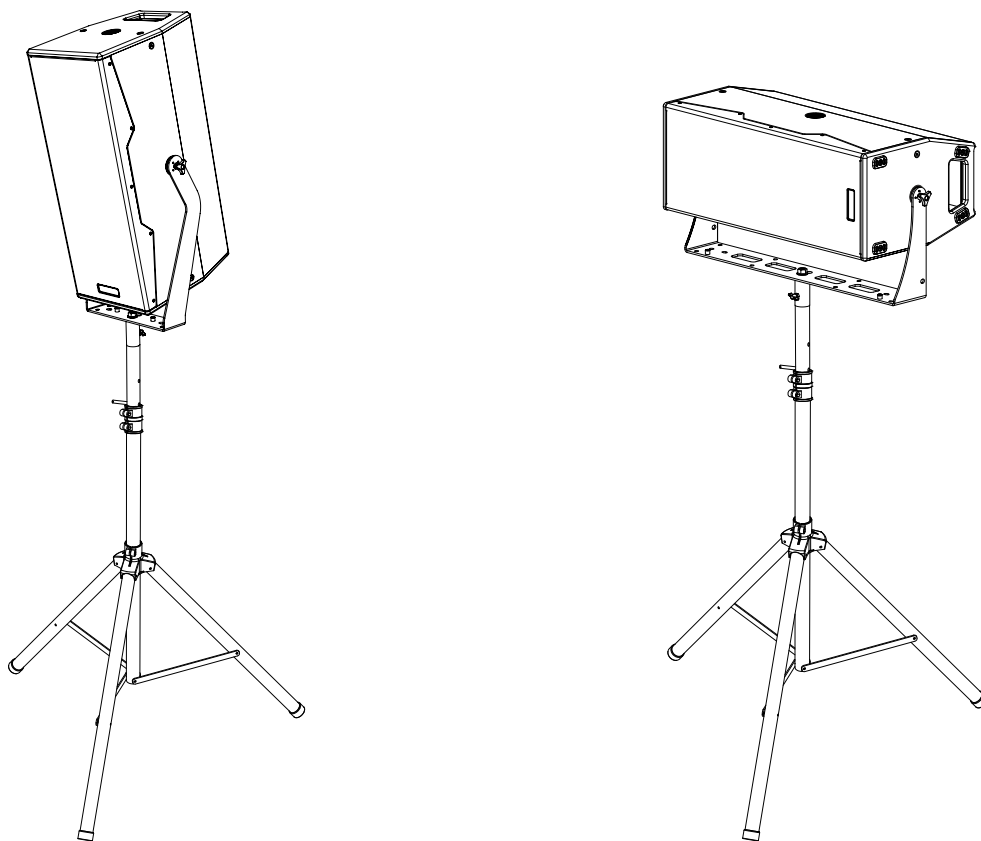


- Non utilizzare mai le maniglie presenti sul fianco del diffusore per appenderlo ma servirsi delle staffe e accessori omologati dall'azienda
- In caso di utilizzo all'aperto è sempre consigliabile ancorare il sistema per prevenire eventuali oscillazioni dovute al vento o agli agenti atmosferici

INSTALLAZIONE SU PALO

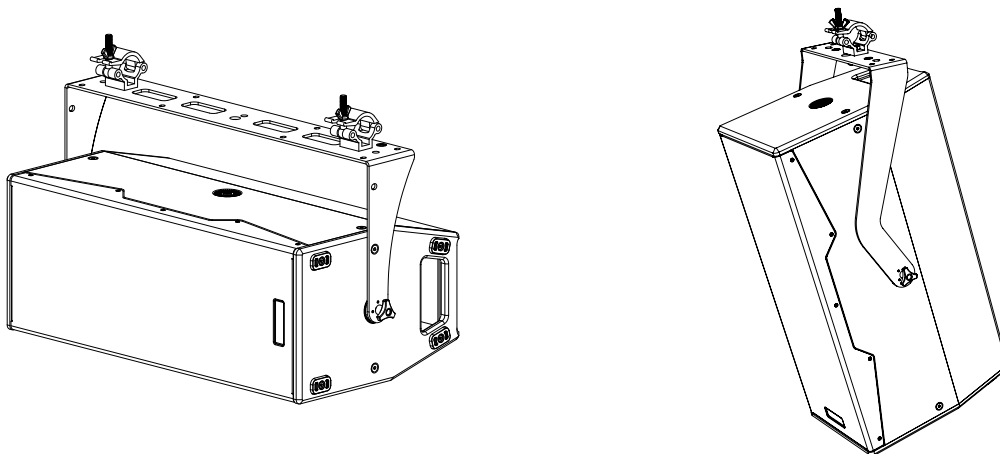
E' possibile installare il diffusore su stativo a treppiede opzionale standard con palo di diametro 35mm sia in verticale (utilizzando la staffa opzionale VB-3X10) che in orizzontale (ruotando la tromba e utilizzando la staffa opzionale HB-3X10). La massima altezza ammessa tra la base del diffusore e il pavimento in entrambi i casi è 120cm; per altezze maggiori è necessario prevedere un fissaggio aggiuntivo.

Per ogni ulteriore informazione si prega di consultare il manuale relativo a questo accessorio.



INSTALLAZIONE APPESA

Utilizzando gli accessori HB-3X10 e VB-3X10 e dispositivi Aliscaff (non forniti) è possibile appendere il diffusore a una struttura tipo americana. Per ogni ulteriore informazione si prega di consultare il manuale relativo a questo accessorio.



5. AGGIORNAMENTO DEL FIRMWARE

È molto importante mantenere aggiornato il firmware del prodotto, per garantirne una piena funzionalità. Controllare periodicamente il sito <http://www.dbtechnologies.com> nella sezione "[DOWNLOADS](#)".

USB Data Service



1. Scaricare ed installare USB BURNER MANAGER nella sezione "[SOFTWARE & CONTROLLER](#)" sul proprio computer.
2. Scaricare il file .zip dell'ultimo firmware nella sezione "[DOWNLOADS](#)" relativa al proprio prodotto.
3. Collegare il prodotto al PC tramite un cavo USB (non fornito) con il connettore del tipo corretto (vedere questo dettaglio nel capitolo "CARATTERISTICHE DELLA SEZIONE DI AMPLIFICAZIONE E DI CONTROLLO").
4. Nella schermata dell'USB BURNER MANAGER, in alto a destra, selezionare "Apertura File".
5. Selezionare il file del firmware precedentemente scaricato.
6. Seguire le operazioni mostrate a video.
7. Cliccare "AGGIORNA".

È possibile aggiornare il firmware del prodotto anche tramite software AURORA NET, nella sezione Firmware Update.

6. RISOLUZIONE DEI PROBLEMI

Il diffusore non si accende:

1. Verificare la corretta presenza dell'alimentazione a monte dell'impianto.
2. Verificare che il cavo di alimentazione con connettore POWERCON® TRUE1 sia correttamente inserito.
3. In caso il problema persista, contattare l'assistenza.

Il diffusore si accende ma non emette nessun suono:

1. Verificare che i collegamenti in ingresso del segnale audio siano correttamente effettuati, utilizzare preferibilmente cavi con connettori Neutrik®.
2. Verificare che i cavi utilizzati non siano danneggiati.
3. Verificare che il mixer o la sorgente audio sia accesa e mostri chiaramente la presenza di segnale in uscita.

Il diffusore emette un suono distorto:

1. A impianto acceso, regolare per primo il volume della sorgente. Se il led di LIMITER della sorgente è acceso, il segnale potrebbe arrivare al diffusore già in condizioni di distorsione.
2. Verificare che i cavi utilizzati non siano danneggiati, nel qual caso sostituirli (un cavo danneggiato può portare a perdita o alterazione del segnale).
3. Verificare le impostazioni del preset memorizzato sul pulsante Service/User che influisce sulla risposta in frequenza in uscita.

7. SPECIFICHE TECNICHE

GENERALE

Tipologia:	diffusore attivo 3 vie
------------	------------------------

DATI ACUSTICI

Risposta in frequenza [-6 dB]:	57 - 19200 Hz
Max SPL (@ 1m):	138 dB
HF-MF exit:	1,4"
HF Voice Coil:	4" - 2.5"
Frequenza di crossover:	540 Hz (LF-MF) - 4 kHz (MF-HF) 24 dB/oct
Copertura (HxV):	90° x 40° (ruotabile)
LF:	2 x 10"
LF Voice Coil:	2,5"

AMPLIFICATORE

Tipologia:	Digipro G4
Classe di amplificazione:	Classe D (4 ch.)
Potenza di picco:	2800 W
Potenza RMS:	1400 W
Alimentazione:	Full range PFC
Tecnica di raffreddamento:	Convenzione passiva

PROCESSORE

Calcolo interno:	DSP 32 bit
Convertitore A/D D/A:	24 bit / 96 kHz
Limiter:	Dual Active Peak, RMS, Termico

INTERFACCIA UTENTE

Presets:	Full range, HPF (60, 65, 70, 75, 80, 90 Hz), Service/User
Controlli:	Rotary encoder (Preset), 4 System LED, 3 RDNet LED

INGRESSI E USCITE

Ingressi audio:	XLR
Uscite audio:	XLR Link OUT
USB (aggiornamento del firmware):	USB di tipo B

SPECIFICHE DI ALIMENTAZIONE (ASSORBIMENTO/INSTALLAZIONE)

Assorbimento a 1/8 della potenza in condizioni medie di utilizzo (*):	1.5 A @115V AC 0.8 A @230V AC
Assorbimento a 1/3 della potenza in condizioni pesanti di utilizzo (**):	3.7 A @115V AC 1.8 A @230V AC
Assorbimento con speaker acceso in assenza di segnale (idle):	0.28 A @115 V AC 0.25 A @ 230 V AC
Corrente di inrush:	31.7 A
Corrente e potenze totali ammesse in un sistema rilanciato:	16.3 A - 1800 W (100-120V) 14.2 A - 3200 W (220-240V)

* **NOTA PER L'INSTALLATORE:** Valori riferiti a 1/8 della potenza, in condizioni medie di funzionamento (programma musicale con clipping raro o assente). Si consiglia per qualsiasi tipo di configurazione di considerarli i valori minimi di dimensionamento.

** **NOTA PER L'INSTALLATORE:** Valori riferiti a 1/3 della potenza, in condizioni pesanti di funzionamento (programma musicale con frequente clipping e intervento del limiter). E' consigliabile il dimensionamento secondo questi valori in caso di installazioni e tour professionali.

DIMENSIONI

Materiale:	Legno multistrato con vernice poliuretanicca
Griglia:	Metallo verniciato / lavorazione CNC
Montaggio flown e stacked:	Con accessori HB-3X10 e VB-3X10
Maniglie:	Integrate (2 nel lato posteriore)
Montaggio su palo:	SI tramite staffa opzionale
Larghezza:	300 mm (11.8 inch.)
Altezza:	780 mm (30.7 inch.)
Profondità:	430 mm (16.9 inch.)
Peso:	28 kg (61.5 lbs.)

Caratteristiche, specifiche e aspetto dei prodotti sono soggetti a possibili cambiamenti senza previa comunicazione. dBTechnologies si riserva il diritto di apportare cambiamenti o miglioramenti nel design o nelle lavorazioni senza assumersi l'obbligo di cambiare o migliorare anche i prodotti precedentemente realizzati.



A.E.B. Industriale Srl
Via Brodolini, 8
Località Crespellano
40053 VALSAMOGGIA
BOLOGNA (ITALIA)

Tel +39 051 969870
Fax +39 051 969725

www.dbtechnologies.com
info@dbtechnologies-aeb.com

CONTENTS

1. GENERAL INFORMATION	22
WELCOME!	22
INTRODUCTORY OVERVIEW	22
USER INFORMATION	22
MECHANICAL AND ACOUSTIC FEATURES	29
DIMENSIONS AND WEIGHT	29
ACOUSTIC COVERAGE	24
MECHANICAL FEATURES	24
ACCESSORIES	25
AMPLIFIER AND CONTROL SECTION FEATURES	26
INPUT, OUTPUT AND CONTROL SECTION	27
POWER SUPPLY SECTION	28
2. CONNECTIONS	29
CONNECTING AND LINKING THE POWER SUPPLY.....	29
CONNECTING AND LINKING THE AUDIO SIGNAL.....	29
CONNECTING AND LINKING THE RDNET SIGNAL.....	30
3. REMOTE CONTROL.....	30
4. INSTALLATION AND CONFIGURATION	32
PACKAGE CONTENTS	32
WALL MOUNTING.....	32
POLE MOUNTING	33
FLOWN MOUNTING	33
5. UPDATING THE FIRMWARE.....	34
6. TROUBLESHOOTING	34
7. TECHNICAL SPECIFICATIONS.....	35
GENERAL	35
ACOUSTIC DATA.....	35
AMPLIFIER.....	35
PROCESSOR.....	35
USER INTERFACE	35
INPUTS AND OUTPUTS.....	35
POWER SUPPLY SPECIFICATIONS (POWER CONSUMPTION/INSTALLATION).....	36
DIMENSIONS.....	36

1. GENERAL INFORMATION

WELCOME!

Thanks for purchasing a product that was designed and developed in Italy by dBTechnologies! This professional speaker embodies years of experience and innovation in the field of sound reproduction, with the use of cutting edge solutions in the fields of acoustics, electronics and materials research.

INTRODUCTORY OVERVIEW

VIO X310 is a highly versatile 3-way active speaker of the point source type. Its small size and weight and the built-in handles make it easy to transport. It has built-in mechanical devices on the four sides for horizontal and vertical mounting with special accessories.

The low frequencies are handled by the dual 10" woofer (2.5" V.C.), while the MF-HF coaxial driver is the same as that used on the VIO L1610 line array system. These components ensure extremely detailed and faithful reproduction over the whole audible spectrum, especially in the most critical part, the mid-frequency range.

The main characteristics of this VIO X310 are:

- quick and easy installation
- easy to transport
- great versatility
- newly designed internal amplifier
- high sound powers
- rotatable horn

USER INFORMATION

To use your VIO X310 speaker in the best way, we recommend that you:

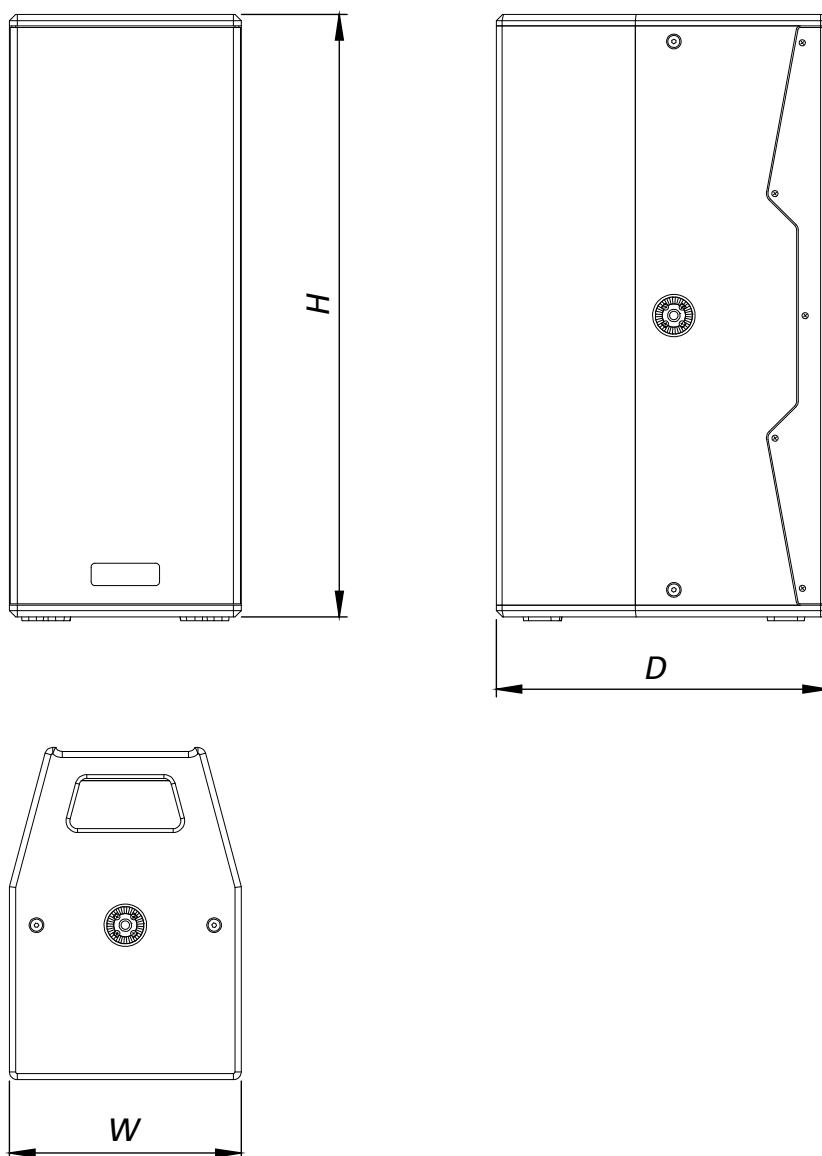
- read the Quick Start manual included in the package and all of this User Manual, and keep them throughout the entire life of the product.
- register the product in the "[SUPPORT](#)" section at the <http://www.dbtechnologies.com> website.
- download and install the latest version of the firmware from the "[DOWNLOADS](#)" section of the <http://www.dbtechnologies.com> website (see the [UPDATING THE FIRMWARE](#) chapter).
- keep proof of purchase and the WARRANTY (User manual "section 2").

MECHANICAL AND ACOUSTIC FEATURES

DIMENSIONS AND WEIGHT

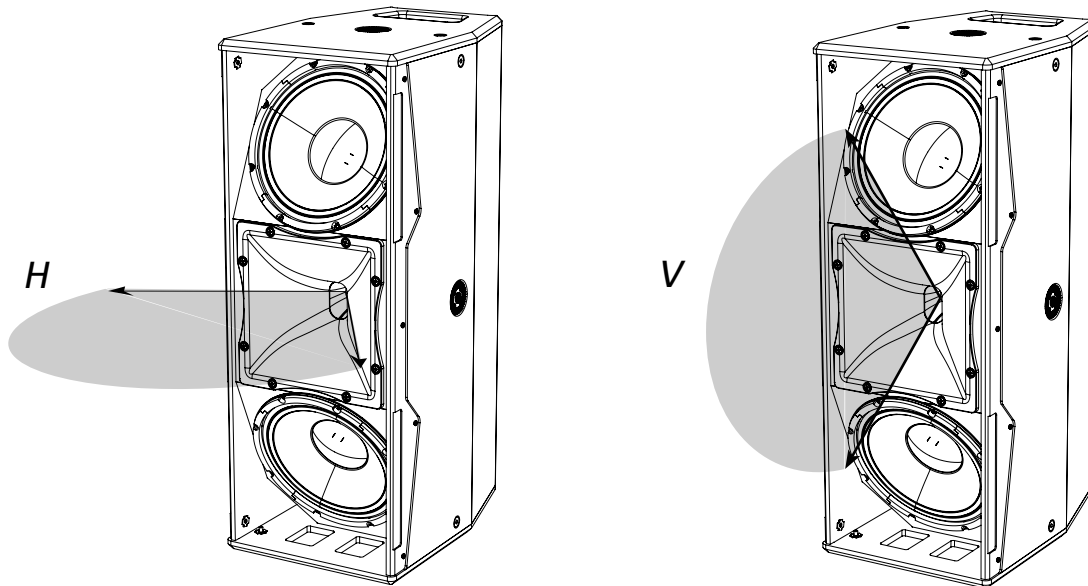
The VIO X310 speaker has been designed with particular attention to optimising its weight and overall size. It weighs 28 kg, and its dimensions are:

300 mm (W) x 780 (H) x 430 mm (D).



ACOUSTIC COVERAGE

As shown in the figure, the VIO X310 has a horizontal coverage (H) of 90° and vertical coverage (V) of 40°. The horn is rotatable.

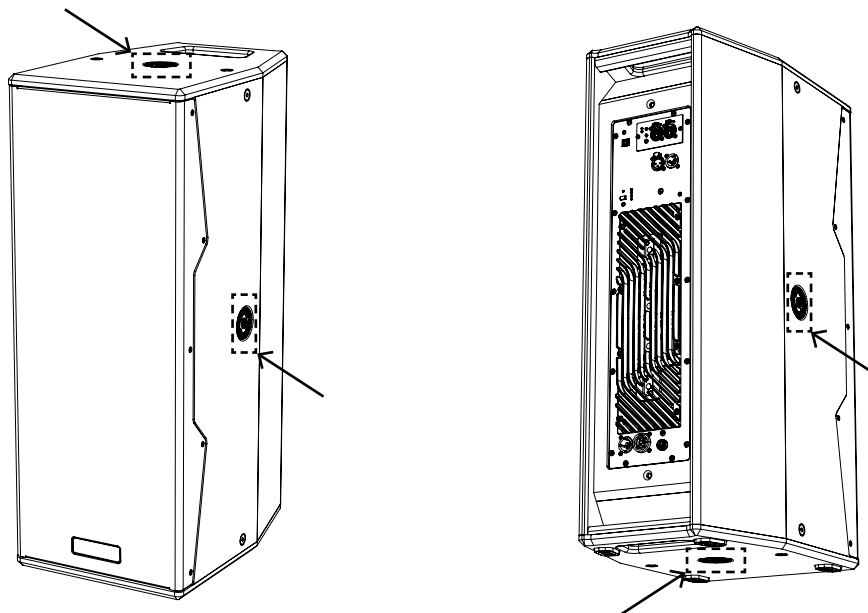


MECHANICAL FEATURES

There are two handles at the rear for easy transport.

Speaker ergonomics and quick installation (flown or stacked) are ensured by:

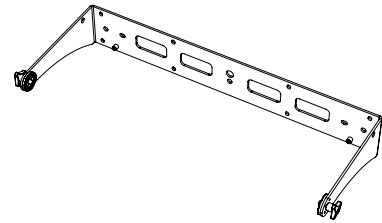
- 4 mechanical devices at the sides for fastening with HB-3X10 and VB-3X10 accessories



ACCESSORIES

The following accessories are provided for transporting and quickly installing the VIO X310 safely:

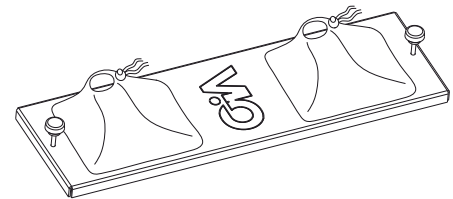
HB-3X10,
bracket for horizontal or vertical wall or suspended mounting.



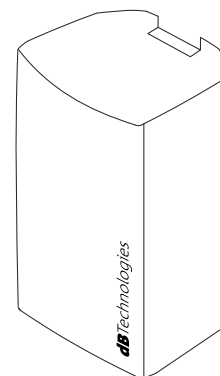
VB-3X10,
bracket for vertical pole, stand or suspended mounting.



RC-X3,
rain-proof protection for the amplifier section.



TC-VIOX310,
transport cover.



AMPLIFIER AND CONTROL SECTION FEATURES

The new generation Digipro G4® Class D digital amplifier is the heart of the VIO X310 speaker. Totally silent, it delivers amplification power of 1400 W RMS.

All the inputs and controls are grouped together on the preamp panel.

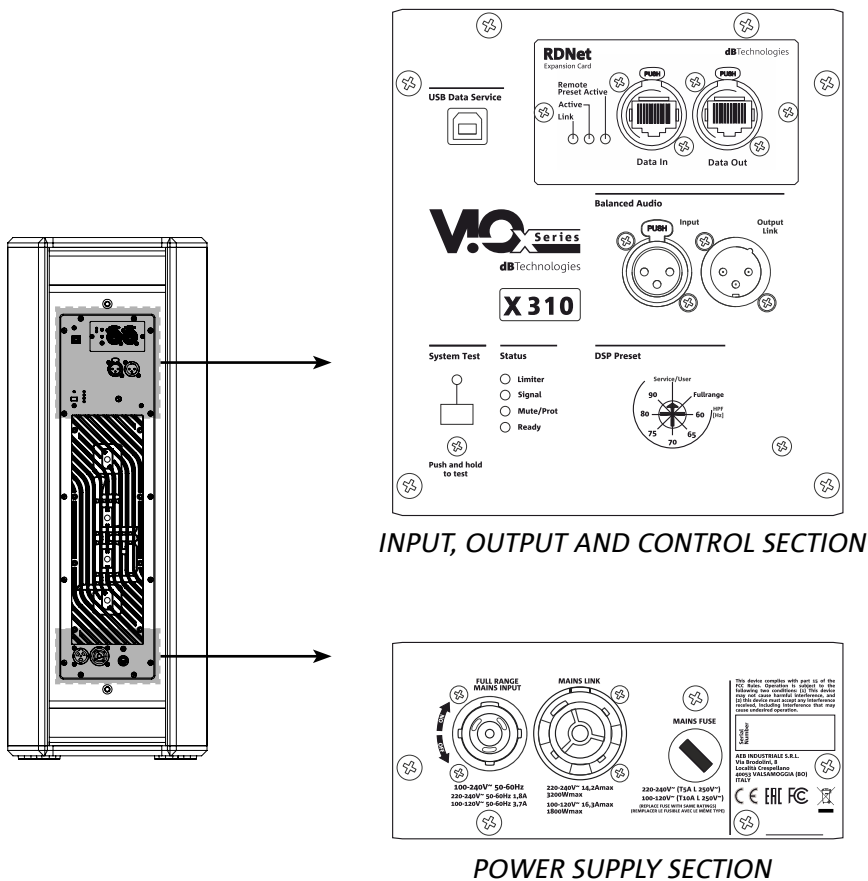
The connection panel features:

- Input, Output and Control section
- Power supply section

CAUTION!



- Protect the unit from moisture.
- Do not attempt to open the amplifier.
- In the event of malfunction, immediately turn off the power, disconnect the unit from the mains and contact an authorised service centre.



INPUT, OUTPUT AND CONTROL SECTION

1. USB SERVICE DATA

Using this standard type B USB port, you can update the product's firmware using a PC and USB BURNER MANAGER. For further information, refer to the "[DOWNLOADS](#)" section of the <http://www.dbtechnologies.com> website and the "[UPDATING THE FIRMWARE](#)" chapter.

2. RDnet NETWORK CONNECTION INPUT AND LINKING, RDnet STATUS LEDs

Section compatible with network cables fitted with etherCON/RJ45 connectors. In particular:

- "Data In" is used to connect the network signal from a device such as RDNet Control 2 or Control 8, or from the Data Out port of another RDNet device
- "Data Out" is used to link the network to other devices in a daisy-chain configuration.

The LEDs indicate the network (RDNet) operating status of the monitor.

In particular:

- Link illuminates to indicate that the RDNet network is active and has recognised the device
- "Active" flashes to indicate the presence of data traffic
- "Remote Preset Active" warns that all local controls on the amplifier panel are bypassed by the RDNet remote control or by a "User" memory, which can be loaded by pressing the "User" button

3. AUDIO INPUT AND LINKING ("Balanced audio")

Input and output compatible with balanced XLR cables.

In particular:

- "Input" is used to connect the audio signal from an audio device;
- "Output Link" is used to link the signal to other speakers in a daisy-chain configuration.

4. DSP Preset

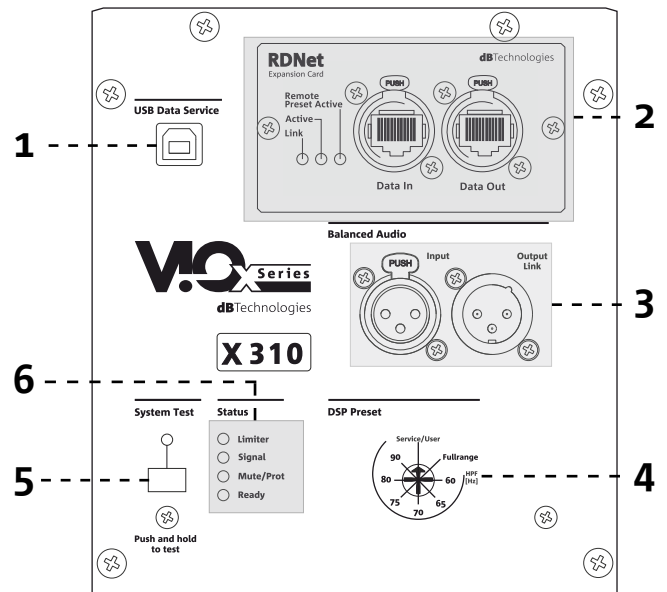
Turning this control selects the high pass filter cut-off frequency from the following values: 60, 65, 70, 75, 80, 90 Hz. In the Fullrange position, the high-pass filter has no effect. The Service/User position is used for the firmware update status or to recall a USER setting (see the [AURORA Net manual](#)). See also the [UPDATING THE FIRMWARE](#) section.






5. SYSTEM TEST:

Carries out a test using a sweep signal (generated by the amplifier) to check that the acoustic components of the speaker are in good working condition. This test should not be considered exhaustive, but just a first troubleshooting check. For more reliable results, be sure to test under the best possible conditions, without obstructing the front of the speaker, and with the speaker free of any covers in front of the grille.

6. STATUS LED Main

The LEDs provide an immediate indication of the speaker status, in accordance with the logic summarised on the next page:



	Limiter 	Signal 	Status 	On 
Power up	OFF	OFF	STEADILY LIT FOR A FEW SECONDS	OFF
Use	COMPRESSION LIMITER STATUS	SIGNAL OUTPUT STATUS	OFF	STEADILY LIT
Partial malfunction	ACTIVE	ACTIVE	CYCLIC FLASHING	STEADILY LIT
Total malfunction	CYCLIC FLASHING	OFF	STEADILY LIT	OFF

POWER SUPPLY SECTION

7. "MAINS INPUT" POWER SUPPLY CONNECTOR

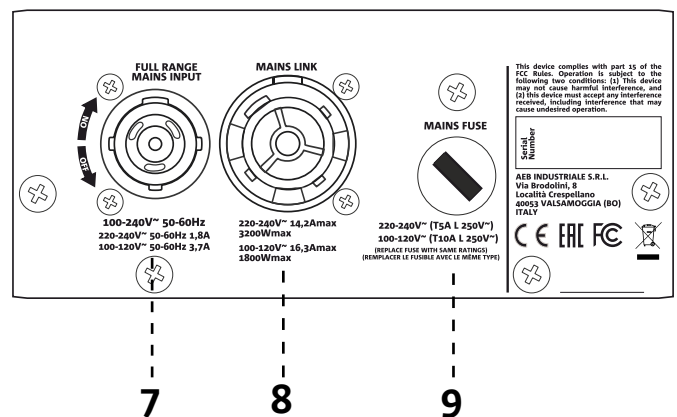
Compatible with powerCON TRUE1® connectors. Full-range power supply.

8. "MAINS LINK" POWER SUPPLY LINK

Compatible with powerCON TRUE1® connectors to link the power supply to other modules. To find out how many modules can be connected in a linked system, refer to the "CONNECTIONS" section in this manual.

9. MAINS FUSE

Mains fuse holder.



CAUTION!

The system comes with a fuse already fitted for operation in the 220-240 V range. If you need to operate it in the 100-120V range:



1. Disconnect all connections, including the power supply.
2. Wait for 5 minutes.
3. Replace the fuse with the one supplied in the package for the 100-120V range.
4. Only use the power cable provided.

CAUTION!



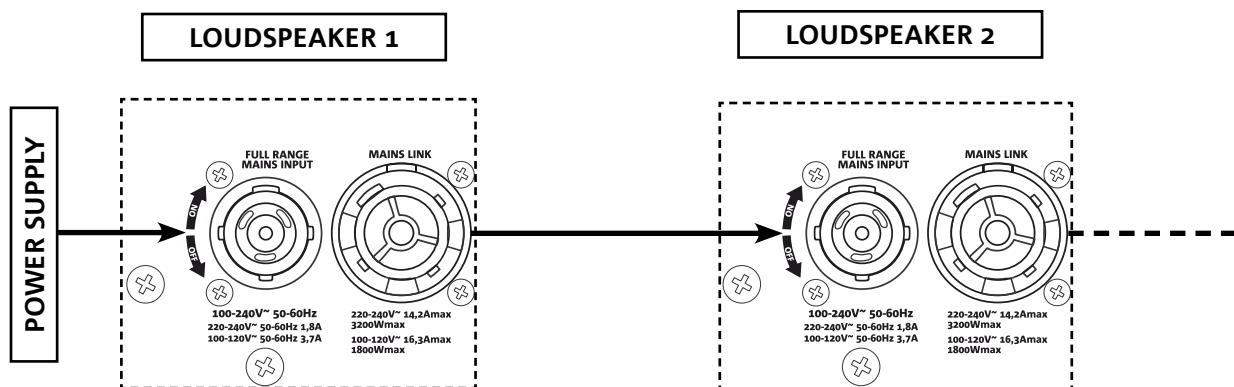
- Only use the power cable provided or other dBTechnologies power cables.
- The USB SERVICE DATA connection is to be used exclusively for updating the product's firmware; do not connect any other USB device to the unit to avoid the risk of damage and malfunction.
- Do not use the monitor for a prolonged period with the limiter LED steadily lit or flashing as this indicates operation under stress with excessive distortion.

2. CONNECTIONS

CONNECTING AND LINKING THE POWER SUPPLY

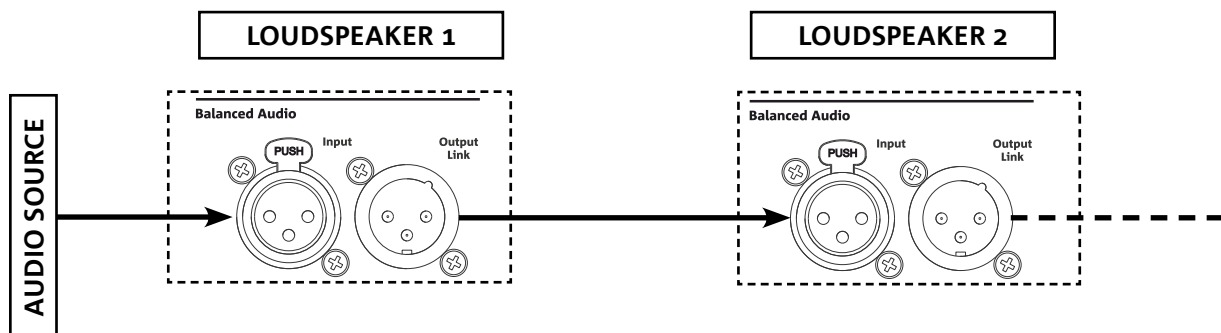
On the VIO X310, you can link the power supply from the first speaker to the next, up to a total of 8 (7+1) in countries with a 220–240Vac mains supply, and up to 5 (4+1) in countries with a 100–120Vac mains supply.

To supply power, simply connect the power cable provided to the MAINS INPUT on the first speaker and connect a second cable with suitable connectors (optional) from the MAINS LINK output to the MAINS INPUT of the next speaker. Repeat the connection to supply up to the maximum permissible current specified on the MAINS LINK connector of the first speaker.



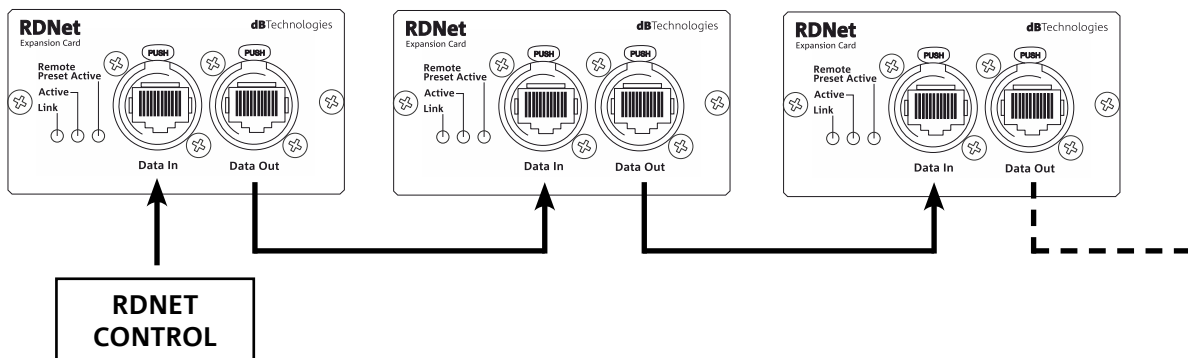
CONNECTING AND LINKING THE AUDIO SIGNAL

When connecting the system audio signal, connect the sound source to the “INPUT” of the first speaker first of all. Then connect a balanced XLR cable from the “OUTPUT LINK” of the first monitor to the “INPUT” of the second, and so on.



CONNECTING AND LINKING THE RDNET SIGNAL

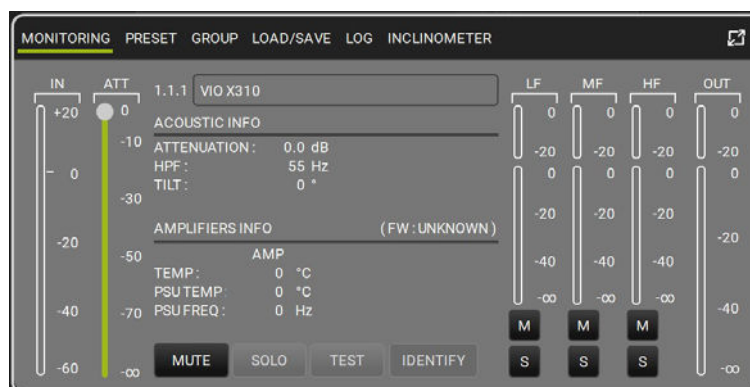
To enable remote control, connect the Data Input of the first speaker to the hardware interface (RDNet Control 2 or RDNet Control 8) using cables fitted with etherCON connectors. Then connect the Data Output of the first speaker to the Data Input of the second, and so on. Power up the speakers and make a “GoOnline” request in the AURORA NET software; the “Link” LEDs will confirm that they are connected. The “Active” LEDs will start flashing to indicate that there is data traffic.

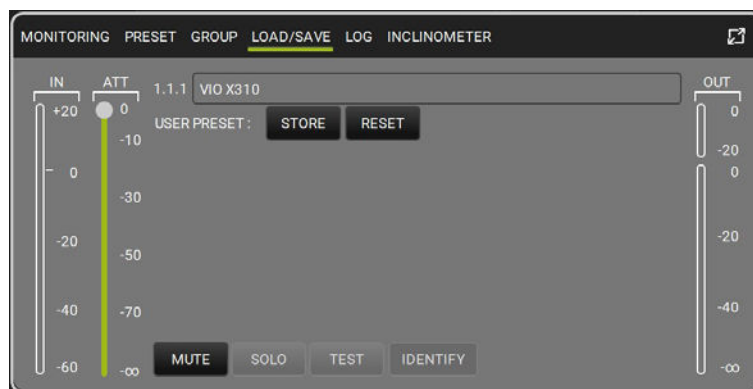
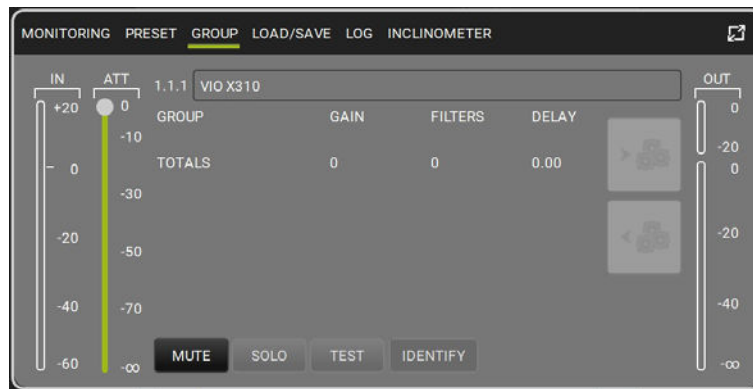
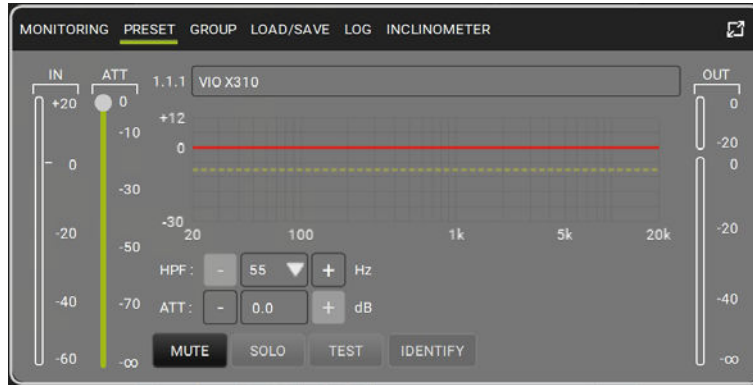


3. REMOTE CONTROL

The AURORA NET software lets you manage several parameters of the VIO X310 speaker in real time. In detail:

- Monitor the input and output signals
- View if there is audio compression on the output signal and acoustic components
- Attenuate the input signal
- MUTE the driver, midrange and woofer separately
- SOLO the driver, midrange and woofer separately
- Monitor the temperature of the amplifier
- Select the high pass filter cut-off frequency
- Save settings as presets for subsequent remote recall
- Equalise the speaker
- Add delay





4. INSTALLATION AND CONFIGURATION

PACKAGE CONTENTS

On opening the VIO X310 monitor package, check that no items are missing. The package contains:

- power cable with POWERCON® TRUE1 connector
- VIO X310 speaker
- quick start manual and warranty documentation

CAUTION!

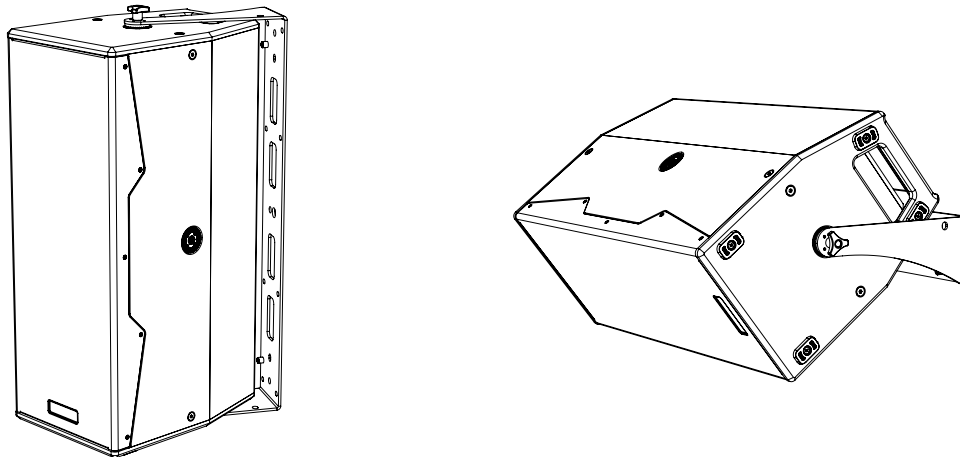


Only expert personnel may use the product and its accessories! To prevent hazards to people, animals and/or objects, make sure that the installation is stable and secure. Comply with the safety regulations and laws in force in the country in which you use the product. For safe use, periodically check that all parts are in good working condition before use. Only authorised personnel may carry out design, calculations, installation, testing and maintenance of professional flown or stacked audio systems. AEB Industriale shall not be liable for improper installation carried out without adequate safety measures.

This section illustrates some installation examples. Also consult the instructions for the accessories, as well as any prescriptions reported on the product labels.

WALL MOUNTING

The speaker can be wall mounted horizontally or vertically using the optional HB-3X10 bracket. For further information, refer to the specific manual for the accessory.



CAUTION!

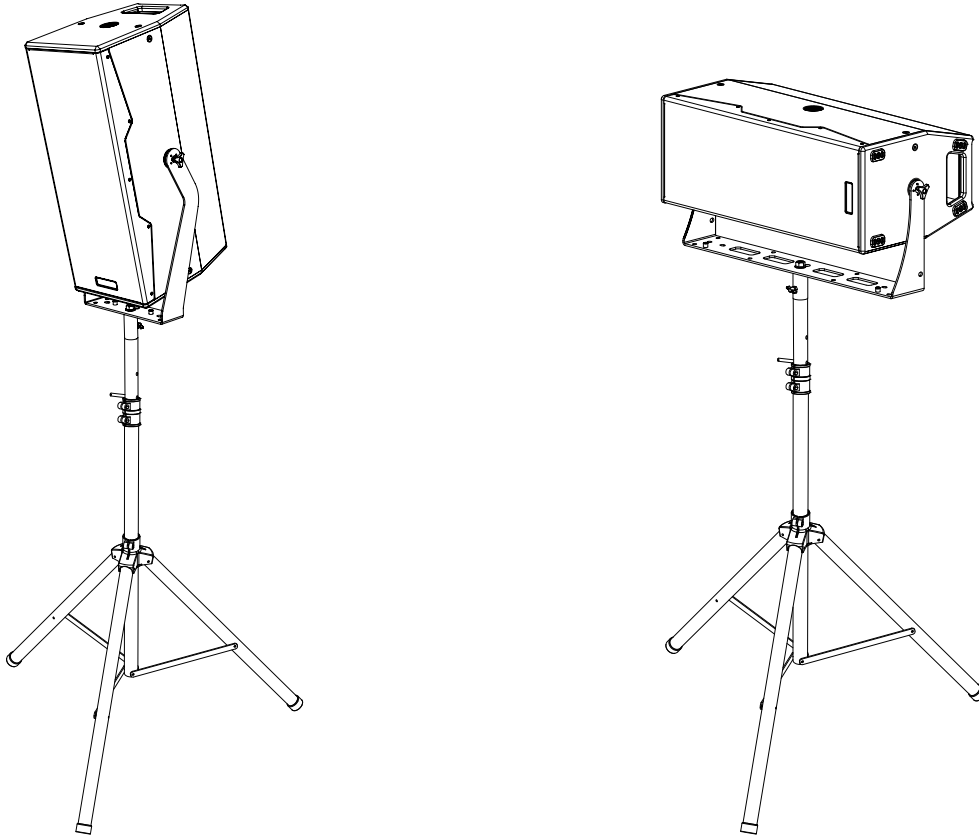


- **Never hang the subwoofer from the handles on the sides! Always use brackets and accessories approved by the manufacturer**
- **If the speaker is to be used outdoors, we recommend that the system is securely anchored to prevent movement due to wind or atmospheric agents**

POLE MOUNTING

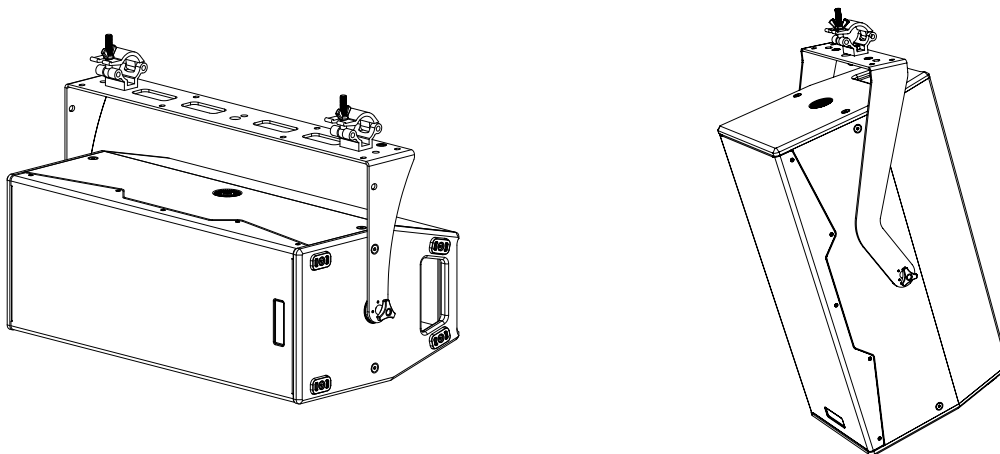
The speaker can be mounted either vertically (using the optional VB-3X10 bracket) or horizontally (using the optional HB-3X10 bracket) on the optional standard tripod stand with a 35 mm diameter pole. In either case, the maximum permissible height of the speaker base from the floor is 120 cm; additional fastening is required for higher heights.

For further information, refer to the specific manual for the accessory.



FLOWN MOUNTING

The speaker can be suspended from a truss adapter using the HB-3X10 and VB-3X10 accessories and Aliscaff equipment (not supplied). For further information, refer to the specific manual for the accessory.



5. UPDATING THE FIRMWARE

It is very important to keep the product firmware updated to ensure full functionality. Periodically check the "[DOWNLOADS](#)" section of the <http://www.dbtechnologies.com> website.

USB Data Service



1. Download and install the USB BURNER MANAGER onto your computer from the "[SOFTWARE & CONTROLLER](#)" section.
2. Download the .zip file of the latest firmware for your product from the "[DOWNLOADS](#)" section.
3. Connect the product to the PC using a USB cable (not supplied) with the correct connector type (see this detail in the "[AMPLIFIER AND CONTROL SECTION FEATURES](#)" chapter)
4. Select "Open File" at the top right of the USB BURNER MANAGER screen.
5. Select the previously downloaded firmware file.
6. Follow the instructions shown on the screen.
7. Click "UPDATE".

You can also update the product firmware from the Firmware Update section of the AURORA NET software.

6. TROUBLESHOOTING

The speaker does not power up:

1. Check that the system is connected to a working power supply.
2. Check that the power cable with the POWERCON® TRUE1 connector is plugged in correctly.
3. If the problem persists, contact an authorised service centre.

The monitor turns on but does not produce any sound:

1. Check that the audio signal inputs are connected correctly, preferably using cables with Neutrik® connectors.
2. Check that the cables used are not damaged.
3. Check that the mixer or audio source is on and clearly shows an output signal.

The sound from the monitor is distorted:

1. With the system powered on, first adjust the volume of the audio source. If the source LIMITER LED is on, the signal may already be distorted before it reaches the speaker.
2. Check that the connection cables are not damaged. If they are, replace them (a damaged cable may cause signal loss or alteration).
3. Check the preset EQ saved on the Service/User button that alters the frequency response of the output signal.

7. TECHNICAL SPECIFICATIONS

GENERAL

Type:	3-way active speaker
-------	----------------------

ACOUSTIC DATA

Frequency response [-6 dB]:	57 - 19200 Hz
Max SPL (@ 1m):	138 dB
HF-MF exit:	1,4"
HF Voice Coil:	4" - 2.5"
Crossover frequency:	540 Hz (LF-MF) - 4 kHz (MF-HF) 24 dB/oct
Coverage (HxV):	90° x 40° (rotatable)
LF:	2 x 10"
LF Voice Coil:	2,5"

AMPLIFIER

Type:	Digipro G4
Amplification class:	Classe D (4 ch.)
Peak power:	2800 W
RMS power:	1400 W
Power supply:	Full range PFC
Cooling method:	Passive convection

PROCESSOR

Internal processing:	DSP 32 bit
A/D D/A converter:	24 bit / 96 kHz
Limiter:	Dual Active Peak, RMS, Thermal

USER INTERFACE

Presets:	Full range, HPF (60, 65, 70, 75, 80, 90 Hz), Service/User
Controls:	Rotary encoder (Preset), 4 System LED, 3 RDNet LED

INPUTS AND OUTPUTS

Audio inputs:	XLR
Audio outputs:	XLR Link OUT
USB (firmware update):	type B USB

POWER SUPPLY SPECIFICATIONS (POWER CONSUMPTION / INSTALLATION)

Power consumption at 1/8 power in medium use conditions (*):	1.5 A @115V AC 0.8 A @230V AC
Power consumption at 1/3 power in heavy use conditions	3.7 A @115V AC 1.8 A @230V AC
Power consumption with speaker on but no signal (idle):	0.28 A @115 V AC 0.25 A @ 230 V AC
Inrush current:	31.7 A
Total permissible current and power in a linked system:	16.3 A - 1800 W (100-120V) 14.2 A - 3200 W (220-240V)

*** NOTE FOR THE INSTALLER:** Values refer to 1/8 power under normal operating conditions (music program with rare or no clipping). For any configuration type, we recommend considering them to be the minimum values for dimensioning.

**** NOTE FOR THE INSTALLER:** Values refer to 1/3 power under heavy operating conditions (music program with frequent clipping and limiting). We recommend dimensioning in accordance with these values for professional installations and tours.

DIMENSIONS

Material:	Coated plywood cabinet with polyurea finish
Grille:	Painted metal / CNC machined
Flown and stacked installation:	With HB-3X10 and VB-3X10 accessories
Handles:	Built in (2 at the rear)
Pole mounting:	Yes using optional bracket
Width:	300 mm (11.8 inch.)
Height:	780 mm (30.7 inch.)
Depth:	430 mm (16.9 inch.)
Weight:	28 kg (61.5 lbs.)

Product features, specifications and appearance are subject to change without prior notice. dBTechnologies reserves the right to make changes or improvements in design or manufacturing without any obligation to change or improve previously manufactured products.



A.E.B. Industriale Srl
Via Brodolini, 8
Località Crespellano
40053 VALSAMOGGIA
BOLOGNA (ITALIA)

Tel +39 051 969870
Fax +39 051 969725

www.dbtechnologies.com
info@dbtechnologies-aeb.com

INHALTSVERZEICHNIS

1. GENERAL INFORMATION	38
WILLKOMMEN!	38
KURZBESCHREIBUNG.....	38
HINWEISE FÜR DEN BENUTZER	38
MECHANISCHE UND AKUSTISCHE EIGENSCHAFTEN	39
<i>ABMESSUNGEN UND GEWICHT</i>	39
<i>ABSTRAHLWINKEL</i>	40
<i>MECHANIK</i>	40
<i>ZUBEHÖR</i>	41
EIGENSCHAFTEN DES VERSTÄRKER- UND STEUERBEREICHS	42
<i>EINGANGS-, AUSGANGS- UND STEUERBEREICH</i>	43
<i>STROMVERSORGUNGSTEIL</i>	44
2. ANSCHLÜSSE	45
<i>ANSCHLUSS UND WEITERLEITUNG DER STROMVERSORGUNG</i>	45
<i>ANSCHLUSS UND WEITERLEITUNG DES AUDIOSIGNALS</i>	45
<i>ANSCHLUSS UND WEITERLEITUNG DES RDNET-SIGNALS</i>	46
3. FERNSTEUERUNG	46
4. INSTALLATION UND KONFIGURATION	48
LIEFERUMFANG	48
WANDMONTAGE	48
MONTAGE AUF STÄNDER.....	49
HÄNGEINSTALLATION.....	49
5. FIRMWAREAKTUALISIERUNG	50
6. FEHLERBEHEBUNG	50
7. TECHNISCHE DATEN	51
<i>ALLGEMEINES</i>	51
<i>AKUSTISCHE DATEN</i>	51
<i>VERSTÄRKER</i>	51
<i>PROZESSOR</i>	51
<i>BENUTZEROPERFLÄCHE</i>	51
<i>EIN- UND AUSGÄNGE</i>	51
<i>STROMSPEZIFIKATIONEN (AUFNAHME/INSTALLATION)</i>	52
<i>ABMESSUNGEN</i>	52

1. ALLGEMEINE HINWEISE

WILLKOMMEN!

Danke, dass Sie ein Produkt erworben haben, das von dBTechnologies in Italien entworfen und entwickelt wurde! Dieser professionelle Lautsprecher ist das Ergebnis langjähriger Erfahrung und Innovation im Bereich der Soundsysteme. Er bietet fortschrittliche Lösungen in Sachen Akustik und Elektronik sowie im Hinblick auf die Materialauswahl.

KURZBESCHREIBUNG

VIO X310 ist ein äußerst vielseitiger Dreiwegen-Aktiv-Punktquellenlautsprecher. Die kompakte Größe und das geringe Gewicht sowie die integrierten Griffe sorgen für einen extrem einfachen Transport. Die Installation wird durch die integrierte Mechanik an allen vier Seiten erleichtert, die eine horizontale und vertikale Montage mit speziellem Zubehör ermöglicht.

Für die tiefen Frequenzen ist der 10" Doppelwoofer (V.C. 2,5") zuständig, während der MF-HF-Koaxialtreiber derselbe ist, der auch beim VIO L1610 Line-Array-System verwendet wird; diese Komponenten garantieren eine äußerst detail- und originalgetreue Wiedergabe über das gesamte hörbare Spektrum und insbesondere im kritischsten Teil, dem mittleren Frequenzbereich.

Die Hauptfeatures von VIO X310 sind:

- einfache und schnelle Installation
- einfacher Transport
- vielseitiges Einsatzspektrum
- eingebaute Endstufe neuer Konzeption
- hohe Schallleistung

HINWEISE FÜR DEN BENUTZER

Für die optimale Nutzung Ihres VIO X310 Lautsprechers raten wir Ihnen:

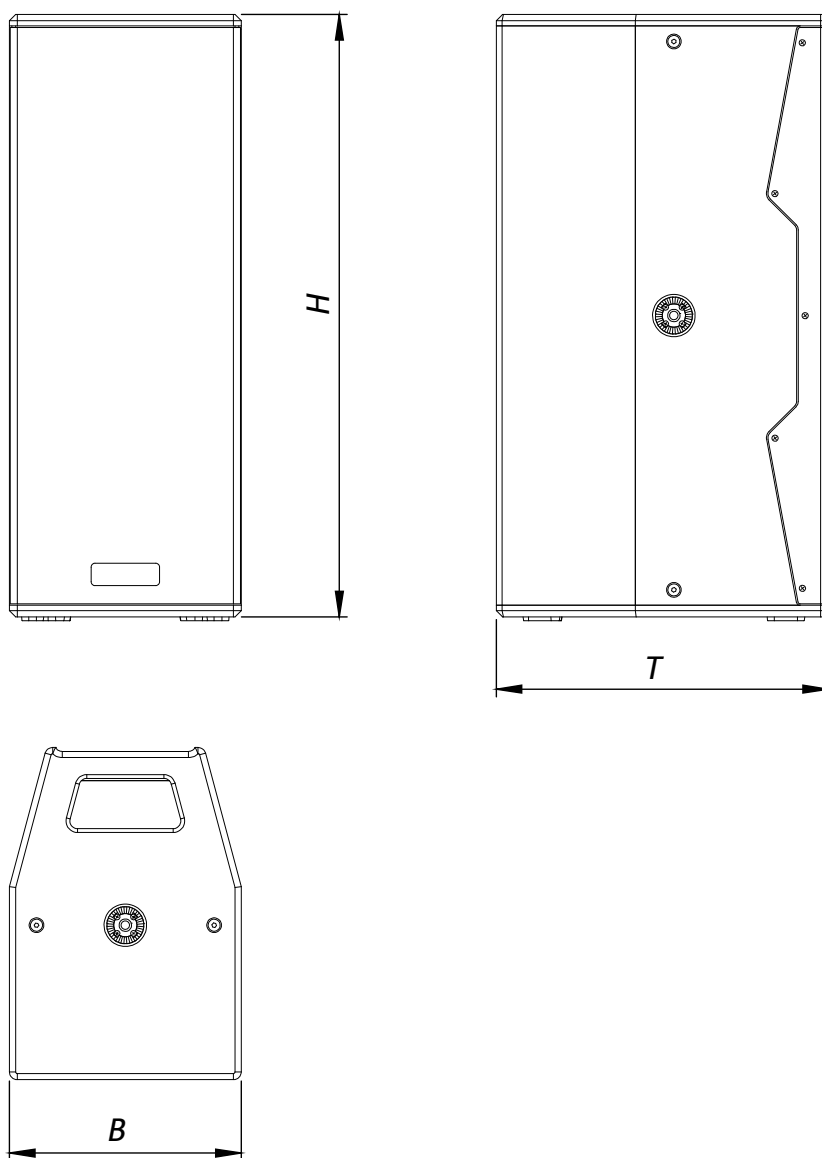
- die in der Packung enthaltene Quick Start-Anleitung sowie diese Bedienungsanleitung vollständig zu lesen und sie über die gesamte Lebensdauer des Produktes aufzubewahren
- das Produkt auf der Website <http://www.dbtechnologies.com> unter „[SUPPORT](#)“ zu registrieren
- die neueste Firmware von der Website <http://www.dbtechnologies.com> unter „[DOWNLOADS](#)“ (siehe Kapitel „[FIRMWAREAKTUALISIERUNG](#)“) herunterzuladen und zu installieren
- den Kaufbeleg und die GARANTIE aufzubewahren (Benutzerhandbuch, „Abschnitt 2“).

MECHANISCHE UND AKUSTISCHE EIGENSCHAFTEN

ABMESSUNGEN UND GEWICHT

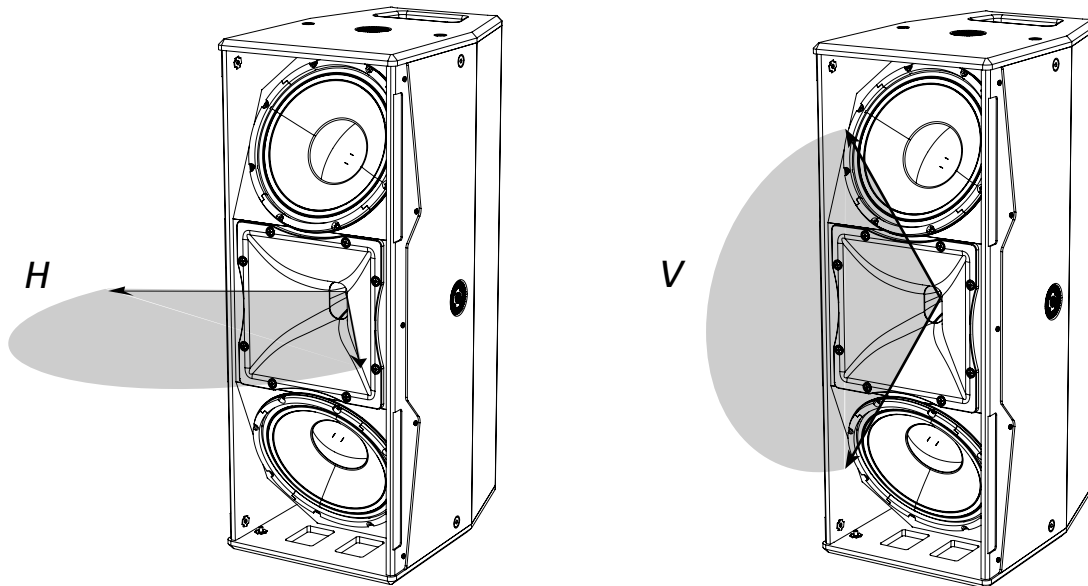
Der Lautsprecher VIO X310 zeichnet sich durch optimiertes Gewicht und kompakte Abmessungen aus. Das Gewicht beträgt 28 kg und die Abmessungen betragen:

300 mm (B) x 780 (H) x 430 mm (T).



ABSTRAHLWINKEL

Wie in der Abbildung gezeigt hat der Lautsprecher VIO X310 eine Abstrahlung von horizontal 90° (H) und vertikal 40° (V). Das Horn ist drehbar.

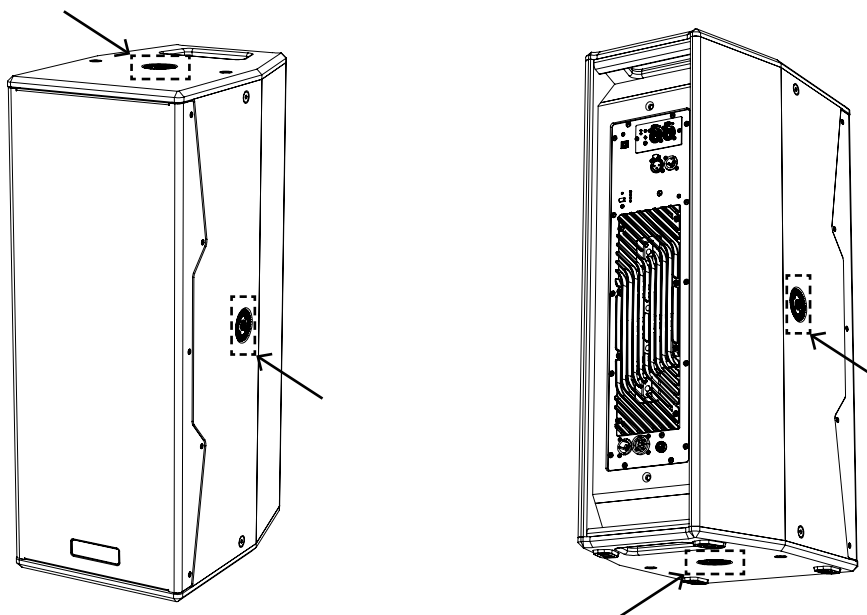


MECHANIK

Der einfache Transport wird durch zwei Griffe auf der Rückseite gewährleistet.

Die Ergonomie und die schnelle Montage (flown oder stacked) des Lautsprechers werden garantiert durch:

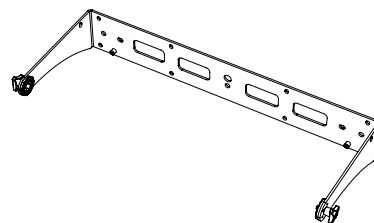
- 4 seitliche Mechaniken zur Befestigung am Zubehör HB-3X10 und VB-3X10



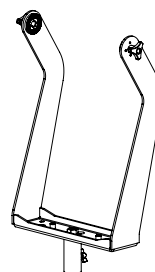
ZUBEHÖR

Für den Transport und die schnelle und sichere Montage von VIO X310 ist folgendes Zubehör vorgesehen:

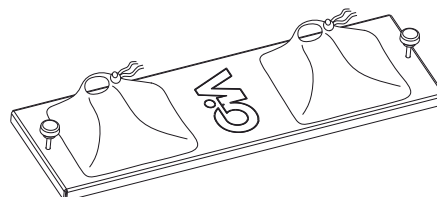
HB-3X10,
Halterung für die horizontale oder vertikale Wandmontage
oder Hängemontage.



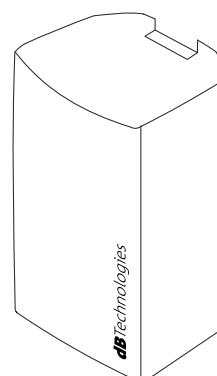
VB-3X10,
Halterung für die vertikale Mast-, Ständer- oder
Hängemontage.



RC-X3,
Regenschutz für die Endstufensektion.



TC-VIOX310,
Transportabdeckung.



EIGENSCHAFTEN DES VERSTÄRKER- UND STEUERBEREICHS

Der Digitalverstärker neuer Generation Digipro G4® der Klasse D ist das Herzstück des Lautsprechers VIO X310. Der Verstärker ist extrem leise und hat 1400 W RMS Leistung. Alle Eingänge und Bedienelemente befinden sich auf dem Bedienfeld des Vorverstärkers.

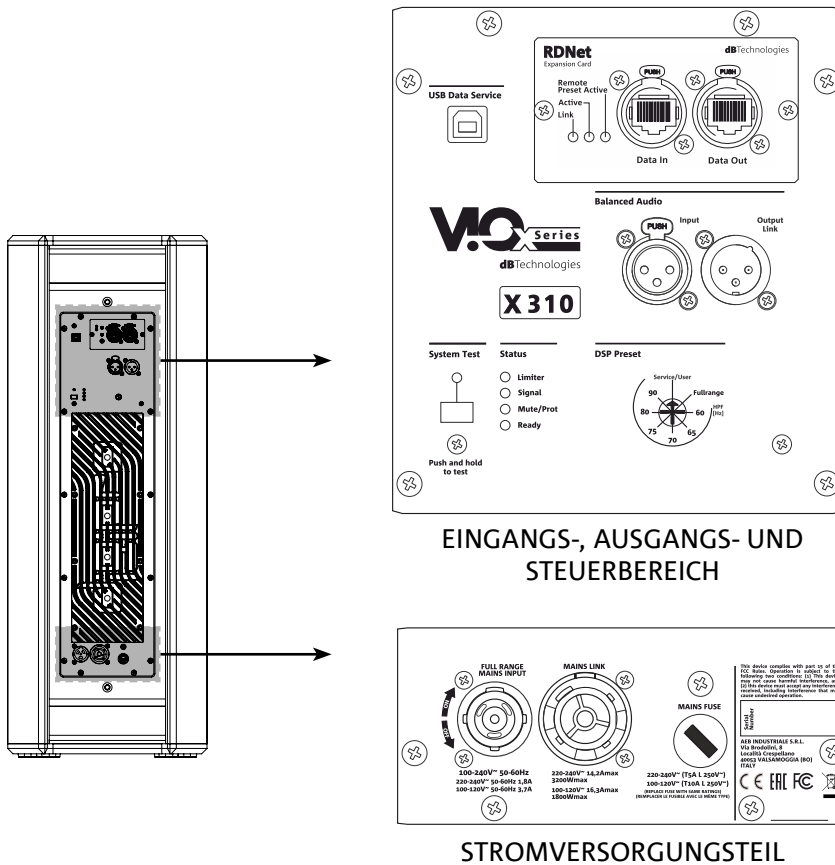
Das Bedienfeld mit den Anschlüssen ist gekennzeichnet durch:

- Eingang-, Ausgang- und Steuerbereich
- Stromversorgungsteil

ACHTUNG!



- Das Modul vor Feuchtigkeit schützen.
- Keinesfalls versuchen, den Verstärker eigenmächtig zu öffnen.
- Bei Funktionsstörungen sofort die Stromversorgung unterbrechen, das Modul vom Netz trennen und eine autorisierte Servicestelle kontaktieren.



EINGANGS-, AUSGANGS- UND STEUERBEREICH

1. USB SERVICE DATA

Durch diesen USB-Anschluss Typ B kann die Firmware des Produkts über PC und USB BURNER MANAGER aktualisiert werden. Weitere Informationen finden sie auf der Website <http://www.dbtechnologies.com> unter „[DOWNLOADS](#)“ und im Kapitel „[FIRMWAREAKTUALISIERUNG](#)“.

2. EINGANG UND WEITERLEITUNG DES RDNet NETZWERKANSCHLUSSES, RDNet-Kontroll-LED

Mit Netzkabeln mit etherCON RJ45-Steckverbindern kompatibler Bereich. Insbesondere:

- wird „Data In“ für den Anschluss des Netzwerksignals von einem Gerät des Typs RDNet Control 2 oder Control 8 oder vom Data Out-Anschluss eines anderen RDNet Gerätes verwendet
- wird „Data Out“ für die Weiterleitung des Netzwerks an andere Geräte in Daisy-Chain-Konfiguration verwendet

Die LEDs weisen auf den Netzwerkbetrieb (RDNet) des Moduls hin.

Insbesondere:

- weist die erleuchtete LED „Link“ darauf hin, dass das RDNet-Netzwerk aktiv ist und das Gerät erkannt hat
- weist die blinkende LED „Active“ auf den ablaufenden Datenverkehr hin
- „Remote Preset Active“ weist darauf hin, dass alle lokalen Steuerungen auf dem Verstärker-Bedienfeld durch die RDNet-Fernsteuerung deaktiviert werden oder durch einen „User“ Speicher, den der Bediener über die Taste „User“ aufrufen kann

3. EINGANG UND AUDIO-WEITERLEITUNG („Balanced audio“)

Mit symmetrischen XLR-Kabeln kompatibler Ein- und Ausgang.

Insbesondere:

- wird „Input“ für den Anschluss des Audiosignals von einem Audiogerät verwendet
- wird „Output Link“ für die Weiterleitung des Signals an andere Lautsprecher in Daisy-Chain-Konfiguration verwendet.

4. DSP Preset

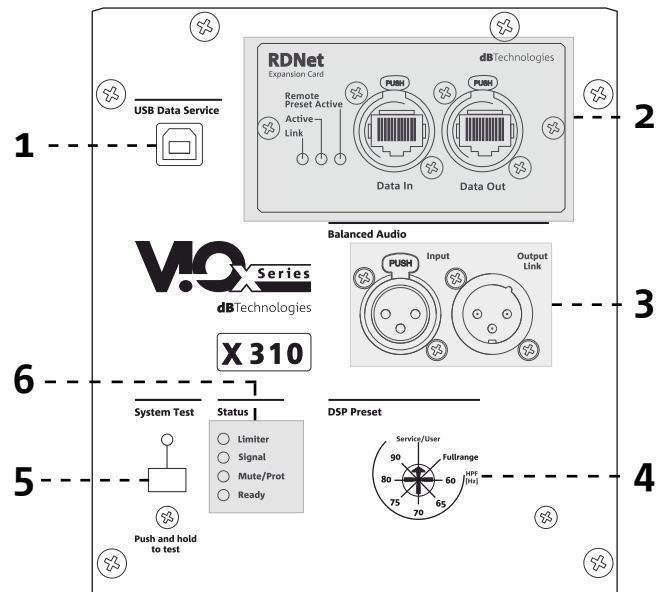
Durch Drehen dieses Reglers kann die Grenzfrequenz des Hochpassfilters auf folgende Werte geändert werden: 60, 65, 70, 75, 80, 90 Hz. In der Fullrange Position hat der Hochpassfilter keine Auswirkung; die Position Service/ User wird für den Aktualisierungsstatus der Firmware oder zum Aufruf einer USER-Einstellung verwendet ([siehe Anleitung von AURORA NET](#)). Es wird auch auf den Abschnitt [FIRMWAREAKTUALISIERUNG](#) verwiesen.


5. SYSTEM TEST:

Führt einen Test mit Sweep-Signal durch (das Signal wird vom Verstärker erzeugt), um die Funktionstüchtigkeit der akustischen Komponenten des Lautsprechers zu überprüfen. Dieser Test ist nicht als vollständig zu betrachten, sondern nur als eine erste Kontrolle bei der Analyse eventueller Störungen. Führen Sie den Test unter den bestmöglichen Bedingungen durch, ohne die Vorderseite des Lautsprechers zu verdecken und entfernen Sie eventuelle Abdeckungen vor dem Schutzgitter des Lautsprechers, um zuverlässigere Ergebnisse zu erzielen.

6. STATUS LED Main

Die LEDs zeigen unmittelbar den Status des Lautsprechers nach der in der Übersicht auf der nächsten Seite veranschaulichten Logik an:



	Limitier ●	Signal ●	Status ●	On ●
Einschaltung	ERLOSCHEN	ERLOSCHEN	EINIGE SEKUNDEN ERLEUCHTET	ERLOSCHEN
Betrieb	COMPRESSION LIMITER STATUS	SIGNAL OUTPUT STATUS	ERLOSCHEN	DURCHGEHEND ERLEUCHTET
Partielle Störung	AKTIV	AKTIV	ZYKLISCHES BLINKEN	DURCHGEHEND ERLEUCHTET
Vollständige Störung	ZYKLISCHES BLINKEN	ERLOSCHEN	DURCHGEHEND ERLEUCHTET	ERLOSCHEN

STROMVERSORGUNGSTEIL

7. NETZSTECKER "MAINS INPUT"

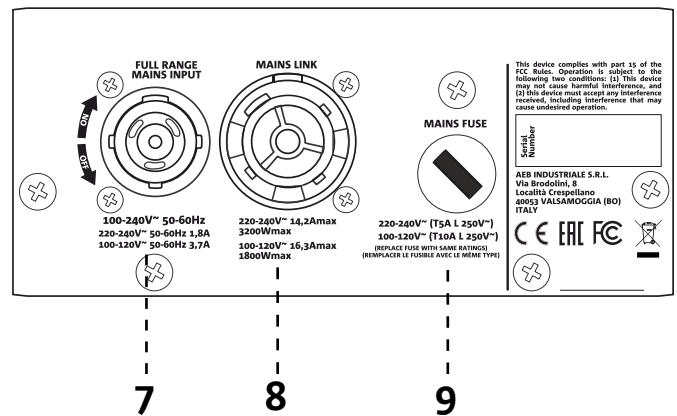
Kompatibel mit powerCON TRUE1® Stecker. Full-Range-Versorgung.

8. WEITERLEITUNG DER STROMVERSORGUNG "MAINS LINK"

Kompatibel mit powerCON TRUE1® Stecker zur Weiterleitung der Stromversorgung an andere Module. Hinsichtlich der maximalen Anzahl von Modulen, die in einem System mit Weiterleitung angeschlossen werden können, wird auf den Abschnitt „ANSCHLÜSSE“ in dieser Anleitung verwiesen.

9. MAINS FUSE

Aufnahme für die Netzsicherung.



WARNUNG!

Der Lautsprecher ist mit einer vormontierten Sicherung ausgestattet, die im Spannungsbereich 220-240V einsetzbar ist. Soll jedoch im Bereich 100-120V gearbeitet werden, bitte wie folgt vorgehen:

1. Alle Anschlüsse einschließlich der Stromversorgung vom Netz nehmen.
2. 5 Minuten warten.
3. Die Sicherung durch die in der Verpackung mitgelieferte für den Bereich 100-120V ersetzen.
4. Nur das mitgelieferte Stromkabel verwenden.

ACHTUNG!



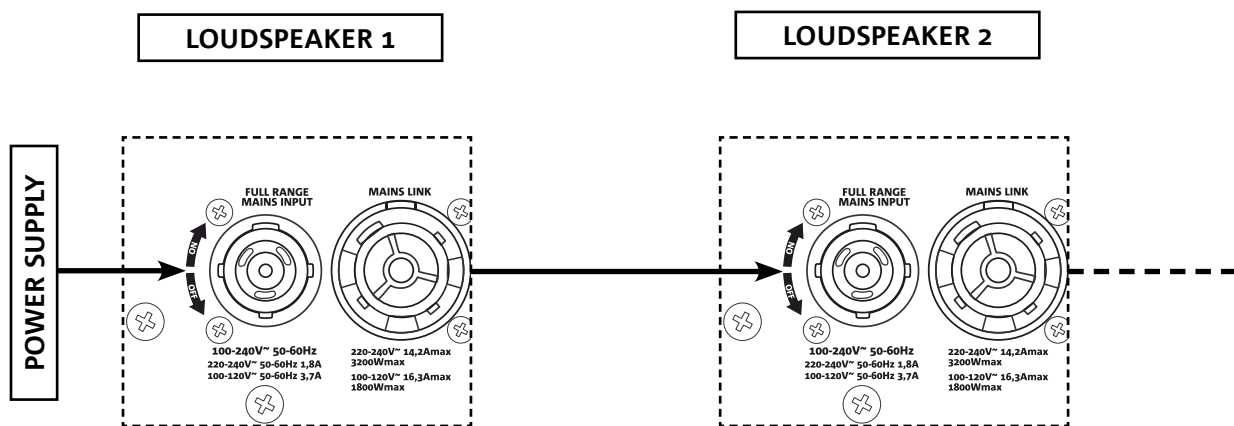
- Nur das mitgelieferte Stromkabel oder dBTechnologies Stromkabel verwenden.
- Der Anschluss USB SERVICE DATA darf nur für die Firmwareaktualisierung des Produkts verwendet werden. Kein USB-Gerät an das Gerät anschließen, um Schäden oder Betriebsstörungen zu vermeiden.
- Den Lautsprecher nicht über längere Zeit mit erleuchteter oder blinkender LED Limiter einsetzen, da dies auf einen stark beanspruchten Betrieb im Verzerrungszustand hinweist.

2. ANSCHLÜSSE

ANSCHLUSS UND WEITERLEITUNG DER STROMVERSORGUNG

Bei VIO X310 kann die Stromversorgung vom ersten Lautsprecher an den nächsten und bis an maximal 8 (7+1) Lautsprecher in Ländern mit 220-240Vac Spannung und bis an 5 (4+1) Lautsprecher in Ländern mit 100-120Vac Spannung weitergeleitet werden.

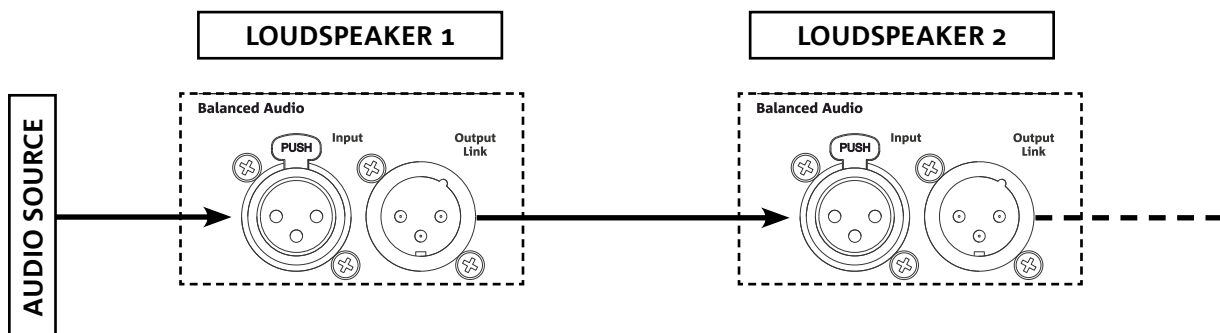
Für die Stromversorgung reicht es aus, das im Lieferumfang enthaltene Stromkabel an den Eingang MAINS INPUT des ersten Lautsprechers und ein zweites Kabel mit passenden (optionalen) Steckern zwischen dem Ausgang MAINS LINK und dem Eingang MAINS INPUT des nächsten Lautsprechers anzuschließen. Diese Schaltung kann bis zum Erreichen des maximal zulässigen Stroms lt. Angabe am Stecker MAINS LINK des ersten Lautsprechers wiederholt werden.



ANSCHLUSS UND WEITERLEITUNG DES AUDIOSIGNALS

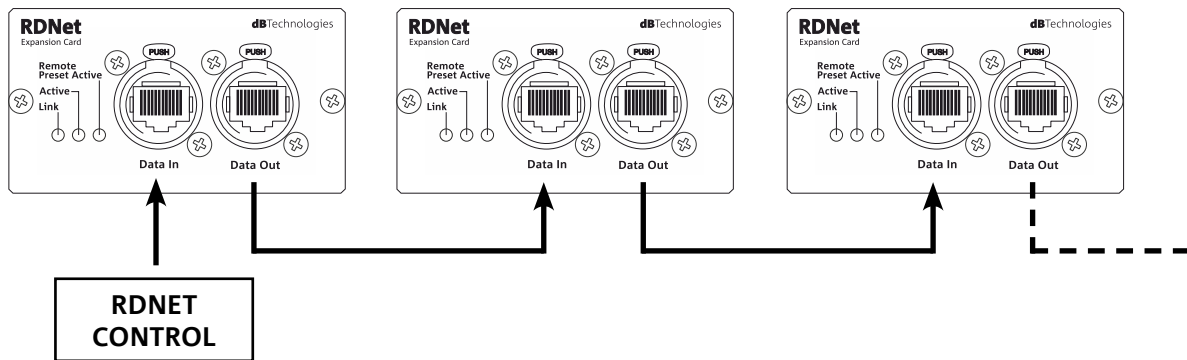
Für den Anschluss des Audiosignals des Systems zunächst die Audioquelle an den Eingang „INPUT“ des ersten Lautsprechers anschließen.

Mit einem symmetrischen Kabel XLR dann den Ausgang „OUTPUT LINK“ des ersten Lautsprechers an den Eingang „INPUT“ des zweiten Lautsprechers usw. anschließen.



ANSCHLUSS UND WEITERLEITUNG DES RDNET-SIGNALS

Zur Fernsteuerung den Dateneingang des ersten Lautsprechers über Kabel mit etherCON Steckern an den Hardware-Controller (RDNet Control 2 oder RDNet Control 8) anschließen. Daraufhin den Datenausgang des ersten Lautsprechers an den Dateneingang des zweiten anschließen usw. Nach Einschalten der Lautsprecher und nach der „GoOnline“ Anfrage über die Software AURORA NET zeigen die LEDs „Link“ die erfolgte Verbindung an. Die LEDs „Active“ blinken bei ablaufendem Datenverkehr auf.

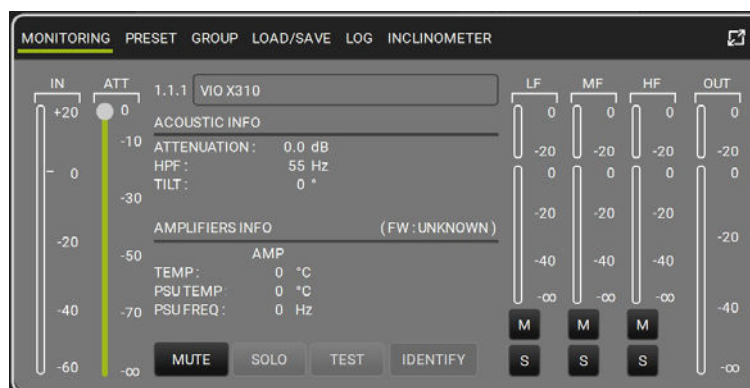


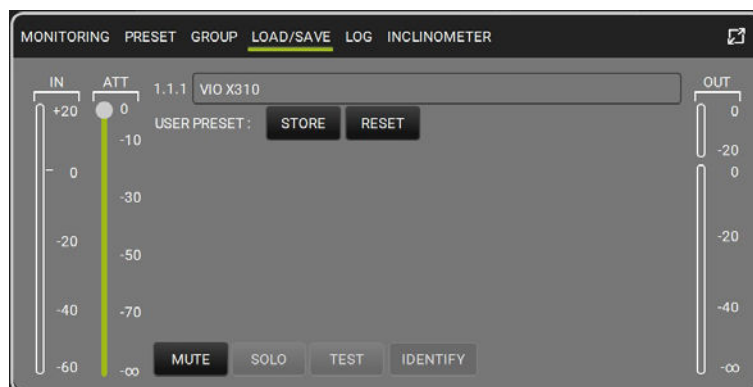
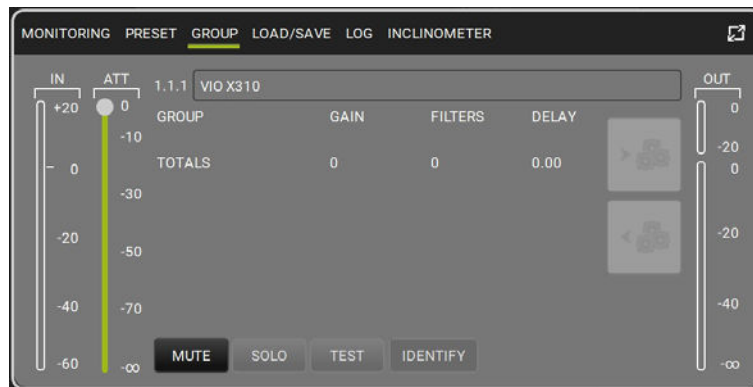
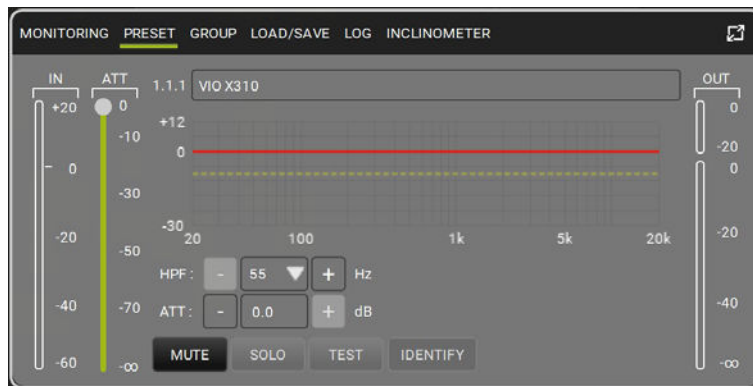
3. FERNSTEUERUNG

Anhand der Software AURORA NET können verschiedene Parameter des Lautsprechers VIO X310 in Echtzeit gesteuert werden.

Im Einzelnen:

- Überwachung des ein- und ausgehenden Signals
- Anzeige der gegebenenfalls verwendeten Audio-Kompression am Ausgangssignal und an den akustischen Komponenten
- Dämpfung des Eingangssignals
- Separate MUTE-Schaltung für Treiber, Midrange und Tieftöner
- Separates Abhören von Treiber, Midrange und Tieftöner im SOLO-Modus
- Temperaturüberwachung des Verstärkers
- Änderung der Grenzfrequenz des Hochpassfilters
- Speichern und Fernabruf der Voreinstellungen
- Entzerren des Lautsprechers
- Hinzufügen des Delay





4. INSTALLATION UND KONFIGURATION

LIEFERUMFANG

Beim Öffnen der Verpackung sicherstellen, dass der Lieferumfang des Lautsprechers VIO X310 vollständig ist. Die Packung enthält:

- Stromkabel mit POWERCON® TRUE1 Stecker
- Lautsprecher VIO X310
- Quick Start Anleitung und Garantieunterlagen

ACHTUNG!

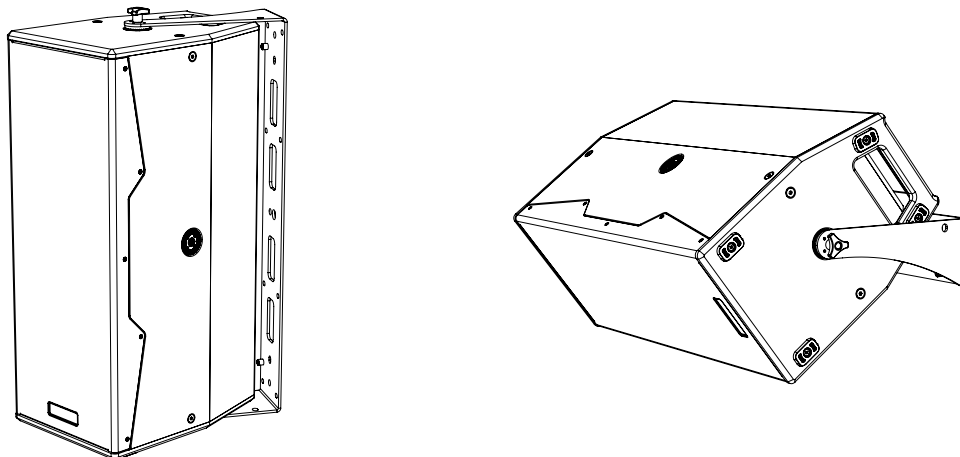


Das Produkt und das Zubehör dürfen nur von erfahrener Personal verwendet werden! Sicherstellen, dass die Anlage stabil und sicher aufgestellt ist, um Gefahrensituationen für Personen, Tiere und/oder Gegenstände zu vermeiden. Der Benutzer ist verpflichtet, die in dem Land, in dem das Produkt verwendet wird, geltenden Sicherheitsvorschriften und -gesetze zu befolgen. Für den sicheren Gebrauch regelmäßig die Funktionstüchtigkeit aller Komponenten und deren Unversehrtheit vor der Verwendung überprüfen. Planung, Berechnungen, Installation, Prüfung und Wartung von professionellen, hängenden oder gestapelten Audiosystemen haben ausschließlich durch Fachpersonal zu erfolgen. AEB Industriale haftet nicht für unsachgemäße Installationen, die nicht den Sicherheitsanforderungen entsprechen.

In diesem Abschnitt werden Installationsbeispiele veranschaulicht. Als Bezug dienen ebenfalls die Anweisungen des Zubehörs sowie die Hinweise auf den Etiketten der Produkte.

WANDMONTAGE

Der Lautsprecher kann mit der optionalen Halterung HB-3X10 horizontal oder vertikal an der Wand montiert werden. Für jede weitere Information bitten wir, die entsprechenden Anleitungen einzusehen.



ACHTUNG!

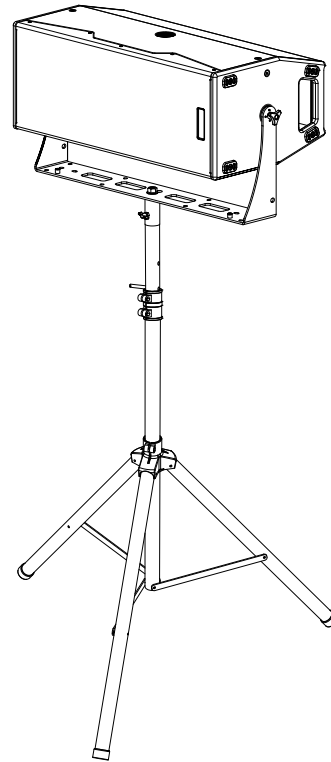
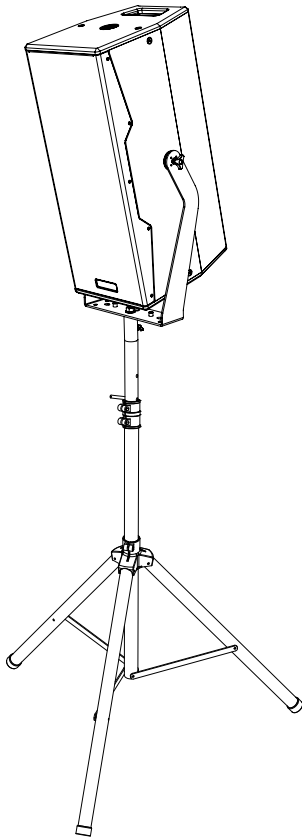


- Den Lautsprecher auf keinen Fall an den seitlichen Griffen aufhängen, sondern dazu die von der Firma zugelassenen Halterungen und Zubehörteile verwenden
- Beim Einsatz in Freien sollte das System stets befestigt werden, um Schwingungen durch Windstöße oder Witterungseinflüsse zu vermeiden

MONTAGE AUF STÄNDER

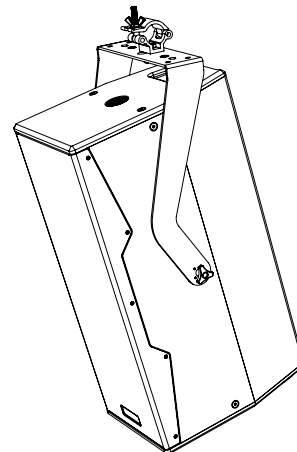
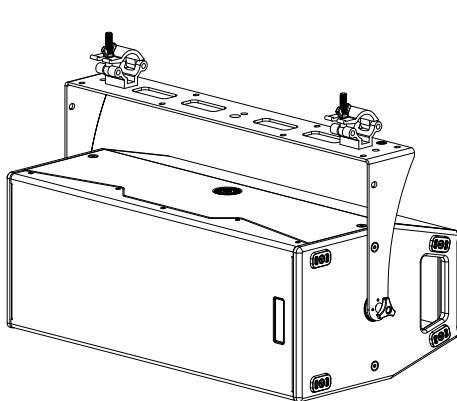
Der Lautsprecher kann auf das optionale Standardstativ mit Ständerdurchmesser 35 mm sowohl vertikal (mit der optionalen Halterung VB-3X10) als auch horizontal (mit der optionalen Halterung HB-3X10) installiert werden. Die maximal zulässige Höhe zwischen Lautsprecherbasis und Boden beträgt in beiden Fällen 120 cm; bei einem größeren Bodenabstand ist eine zusätzliche Befestigung erforderlich.

Für jede weitere Information bitten wir, die entsprechenden Anleitungen einzusehen.



HÄNGEINSTALLATION

Anhand der Zubehörteile HB-3X10 und VB-3X10 und der Flugbügel (nicht mitgeliefert) kann der Lautsprecher an einem Gitterträger aufgehängt werden. Für jede weitere Information bitten wir, die entsprechenden Anleitungen einzusehen.



5. FIRMWAREAKTUALISIERUNG

Um die volle Funktionsfähigkeit des Systems zu gewährleisten, sollte die Firmware des Produktes auf dem neuesten Stand sein. In regelmäßigen Zeitabständen auf der Seite <http://www.dbtechnologies.com> unter „[DOWNLOADS](#)“ nach Aktualisierungen suchen.

USB Data Service



1. Download und Installation von USB BURNER MANAGER im Bereich „[SOFTWARE & CONTROLLER](#)“ auf dem eigenen Computer.
2. Download der .zip-Datei mit der neuesten Firmware für das betreffende Produkt im Bereich „[DOWNLOADS](#)“.
3. Anschluss des Produktes an den PC über ein (nicht im Lieferumfang enthaltenes) USB-Kabel des richtigen Typs (Details hierzu finden sich im Kapitel [EIGENSCHAFTEN DES VERSTÄRKER- UND STEUERBEREICHES](#))
4. Oben rechts auf dem Bildschirm USB BURNER MANAGER „Datei öffnen“ auswählen.
5. Auswahl der zuvor heruntergeladenen Firmware-Datei.
6. Dann den auf dem Bildschirm gezeigten Anweisungen folgen.
7. Auf „UPDATE“ klicken.

Die Firmwareaktualisierung des Produkts kann auch mit der Software AURORA NET im Bereich Firmware Update ausgeführt werden.

6. FEHLERBEHEBUNG

Der Lautsprecher lässt sich nicht einschalten:

1. Überprüfen, ob das Gerät korrekt mit der Stromversorgung verbunden ist.
2. Überprüfen, ob das Stromkabel mit POWERCON® TRUE1-Stecker korrekt eingesteckt ist.
3. Bei Fortbestehen des Problems den Kundendienst verständigen.

Der Lautsprecher lässt sich zwar einschalten, gibt aber keinen Klang wieder:

1. Überprüfen, ob die Eingangsanschlüsse des Audiosignals korrekt ausgeführt wurden, hierzu vorzugsweise Kabel mit Neutrik®-Steckern verwenden.
2. Überprüfen, ob die verwendeten Kabel beschädigt sind.
3. Überprüfen, ob der Mixer oder die Audioquelle eingeschaltet ist und eindeutig das Vorhandensein eines Ausgangssignals anzeigt.

Der aus dem Lautsprecher kommende Klang ist verzerrt:

1. Bei eingeschalteter Anlage als erstes die Lautstärke der Audioquelle einstellen. Ist die LED LIMITER der Audioquelle erleuchtet, könnte das Signal bereits verzerrt im Lautsprecher eingehen.
2. Überprüfen, ob die eingesetzten Kabel Beschädigungen aufweisen; ist dies der Fall, sind diese zu ersetzen (ein beschädigtes Kabel kann zu Signalverlust oder -Veränderung führen).
3. Die Einstellungen der an der Taste Service/User gespeicherten Voreinstellung überprüfen, die sich auf den Frequenzgang am Ausgang auswirkt.

7. TECHNISCHE DATEN

ALLGEMEINES

Typologie:	Aktiver 3-Wege-Lautsprecher
------------	-----------------------------

AKUSTISCHE DATEN

Frequenzgang [-6 dB]:	57 - 19200 Hz
Max SPL (@ 1m):	138 dB
HF-MF exit:	1,4"
HF Schwingspule:	4" - 2.5"
Übergangsfrequenz:	540 Hz (LF-MF) - 4 kHz (MF-HF) 24 dB/oct
Abdeckung (HxV):	90° x 40° (drehbar)
LF:	2 x 10"
LF Schwingspule:	2,5"

VERSTÄRKER

Typologie:	Digipro G4
Verstärkerklasse:	Classe D (4 ch.)
Spitzenleistung:	2800 W
RMS-Leistung:	1400 W
Stromversorgung:	Full range PFC
Kühlsystem:	Passive Konvektionskühlung

PROZESSOR

Interner processing:	DSP 32 bit
A/D D/A-Wandler:	24 bit / 96 kHz
Limiter:	Dual Active Peak, RMS, Temperatur

BENUTZEROBERFLÄCHE

Presets:	Full range, HPF (60, 65, 70, 75, 80, 90 Hz), Service/User
Bedienelemente:	Rotary encoder (Preset), 4 System LED, 3 RDNet LED

EIN- UND AUSGÄNGE

Audioeingänge:	XLR
Audio-Ausgänge:	XLR Link OUT
USB (Firmwareaktualisierung):	USB Typ B

STROMSPEZIFIKATIONEN (AUFNAHME/INSTALLATION)

Aufnahme bei 1/8 der Leistung unter durchschnittlichen Einsatzbedingungen (*):	1.5 A @115V A 0.8 A @230V AC
Aufnahme bei 1/3 der Leistung unter schweren Einsatzbedingungen (**)	3.7 A @115V AC 1.8 A @230V AC
Aufnahme bei eingeschaltetem Lautsprecher ohne Signal (idle):	0.28 A @115 V AC 0.25 A @ 230 V AC
Inrush-Strom:	31.7 A
Zulässige Stromwerte und Gesamtleistungen in einem weitergeleiteten System:	16.3 A - 1800 W (100-120V) 14.2 A - 3200 W (220-240V)

*** HINWEIS FÜR DEN INSTALLATEUR:**Die genannten Werte beziehen sich auf 1/8 der Leistung unter durchschnittlichen Einsatzbedingungen (Musikprogramm mit seltenem bzw. ohne Clipping). Für jeden Konfigurationstyp wird empfohlen, die minimalen Abmessungen zu beachten.

**** HINWEIS FÜR DEN INSTALLATEUR:** Die Werte beziehen sich auf 1/3 der Leistung unter schweren Einsatzbedingungen (Musikprogramm mit häufigem Clipping und Ansprechen des Limiters). Bei professionellen Installationen und Touren ist eine Wahl der Abmessungen nach diesen Werten empfehlenswert.

ABMESSUNGEN

Material:	Mehrschichtholz mit PUR-Beschichtung
Schutzgitter:	Lackiertes Metall/CNC-Verarbeitung
Flown- und Stacked-Montage:	Mit Zubehör HB-3X10 und VB-3X10
Griffe:	Integriert (2 auf der Rückseite)
Ständermontage:	Ja mit optionaler Halterung
Breite:	300 mm (11.8 inch.)
Höhe:	780 mm (30.7 inch.)
Tiefe:	430 mm (16.9 inch.)
Gewicht:	28 kg (61.5 lbs.)

Die Eigenschaften, spezifischen Daten und Optik des Produktes können ohne vorherige Ankündigung Änderungen unterworfen sein. dBTechnologies behält sich das Recht vor, Änderungen und Verbesserungen an Design und der Verarbeitung vorzunehmen, ohne dabei dazu verpflichtet zu sein, auch zuvor realisierte Produkte zu verändern und zu verbessern.



A.E.B. Industriale Srl
Via Brodolini, 8
Località Crespellano
40053 VALSAMOGGIA
BOLOGNA (ITALIA)

Tel +39 051 969870
Fax +39 051 969725

www.dbtechnologies.com
info@dbtechnologies-aeb.com

TABLE DES MATIÈRES

1. INFORMATIONS GÉNÉRALES	54
BIENVENUE !	54
INTRODUCTION	54
REPÈRES POUR L'UTILISATEUR	54
CARACTÉRISTIQUES MÉCANIQUES ET ACOUSTIQUES.....	55
<i>DIMENSIONS ET POIDS</i>	55
<i>COUVERTURE SONORE</i>	56
<i>MÉCANIQUE</i>	56
<i>ACCESSOIRES</i>	57
CARACTÉRISTIQUES DE LA SECTION D'AMPLIFICATION ET DE COMMANDE	58
<i>SECTION ENTRÉE, SORTIE ET COMMANDE</i>	59
<i>SECTION D'ALIMENTATION</i>	60
2. CONNEXIONS	61
<i>BRANCHEMENT ET RELANCE DE L'ALIMENTATION</i>	61
<i>BRANCHEMENT ET RELANCE DU SIGNAL AUDIO</i>	61
<i>BRANCHEMENT ET RELANCE DU SIGNAL RDNET</i>	62
3. COMMANDE À DISTANCE	62
4. INSTALLATION ET CONFIGURATION	64
CONTENU DE L'EMBALLAGE	64
INSTALLATION MURALE	64
INSTALLATION SUR POTEAU	65
INSTALLATION SUSPENDUE	65
5. MISE À JOUR DU MICROLOGICIEL	66
6. DÉPANNAGE.....	66
7. SPÉCIFICATIONS TECHNIQUES.....	67
<i>GÉNÉRALES</i>	67
<i>DONNÉES ACOUSTIQUES</i>	67
<i>AMPLIFICATEUR</i>	67
<i>PROCESSEUR</i>	67
<i>INTERFACE UTILISATEUR</i>	67
<i>ENTRÉES ET SORTIES</i>	67
<i>SPÉCIFICATIONS D'ALIMENTATION (CONSOMMATION/INSTALLATION)</i>	68
<i>DIMENSIONS</i>	68

1. INFORMATIONS GÉNÉRALES

BIENVENUE !

Merci d'avoir acheté un produit étudié et développé en Italie par dBTechnologies ! Cette enceinte professionnelle s'appuie sur de nombreuses années d'expérience et d'innovation dans le domaine du son et sur des solutions acoustiques et électroniques d'avant-garde avec une recherche poussée sur les matériaux.

INTRODUCTION

Le VIO X310 est un haut-parleur actif à trois voies, à source ponctuelle, d'une grande polyvalence. Ses dimensions et son poids contenus, ainsi que les poignées intégrées, permettent de la transporter avec une extrême facilité ; l'installation est facilitée par les mécaniques intégrées sur les quatre côtés qui permettent un montage horizontal et vertical à l'aide des accessoires prévus à cet effet.

Les basses fréquences sont confiées au double woofer de 10" (V.C. 2,5"), tandis que le driver coaxial MF-HF est le même que celui utilisé sur le système VIO L1610 line array ; ces composants garantissent une reproduction extrêmement détaillée et fidèle sur l'ensemble du spectre audible et en particulier dans la partie la plus critique, la gamme des fréquences moyennes.

Les principales caractéristiques du VIO X310 sont les suivantes :

- installation simple et rapide
- facilité de transport
- grande polyvalence
- amplificateur interne de nouvelle conception
- grande puissance sonore

REPÈRES POUR L'UTILISATEUR

Pour utiliser au mieux l'enceinte VIO X310 il est recommandé de :

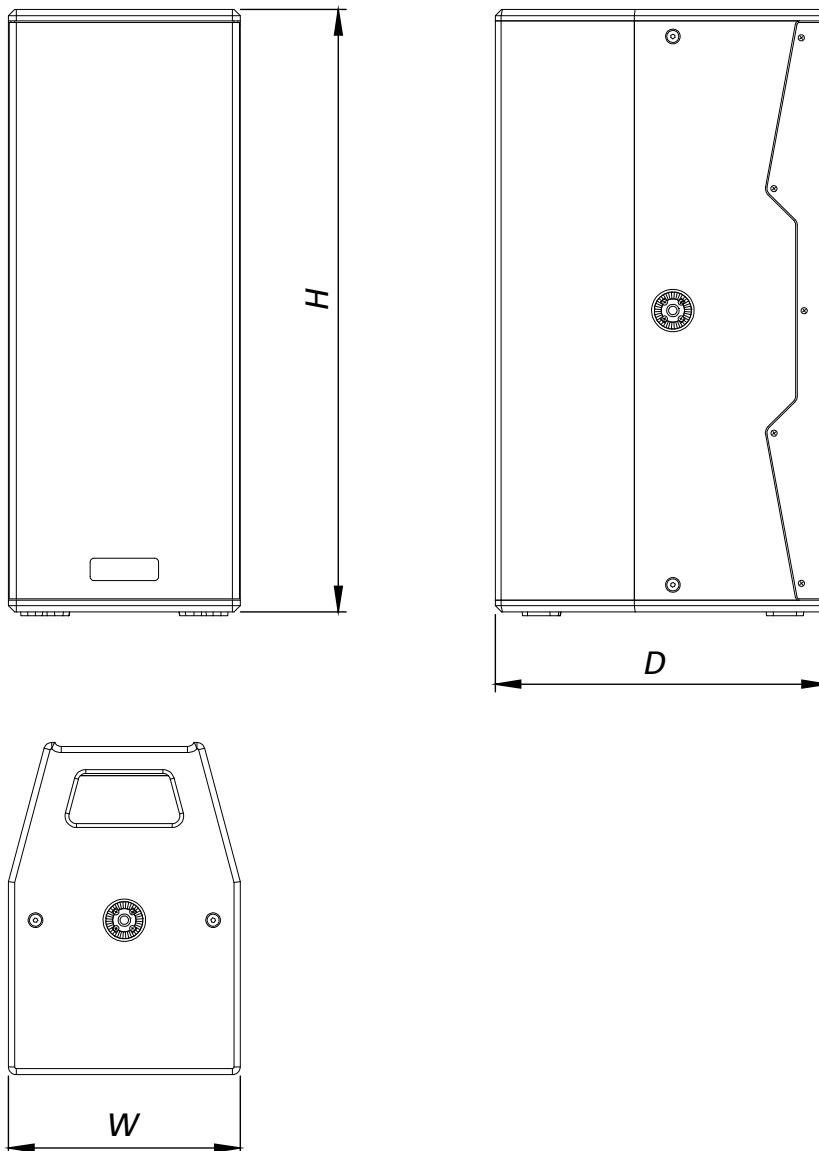
- Lire entièrement le guide rapide qui se trouve dans l'emballage ainsi que ce manuel d'utilisation et le conserver soigneusement pendant toute la durée de vie de l'appareil.
- Enregistrer l'appareil sur le site <http://www.dbtechnologies.com> dans la section « [SUPPORT](#) ».
- Télécharger et installer la dernière version du micrologiciel sur le site <http://www.dbtechnologies.com> dans la section « [DOWNLOADS](#) » (voir chapitre [MISE À JOUR DU MICROLOGICIEL](#)).
- conserver la preuve d'achat et la GARANTIE (Manuel d'utilisation Section 2).

CARACTÉRISTIQUES MÉCANIQUES ET ACOUSTIQUES

DIMENSIONS ET POIDS

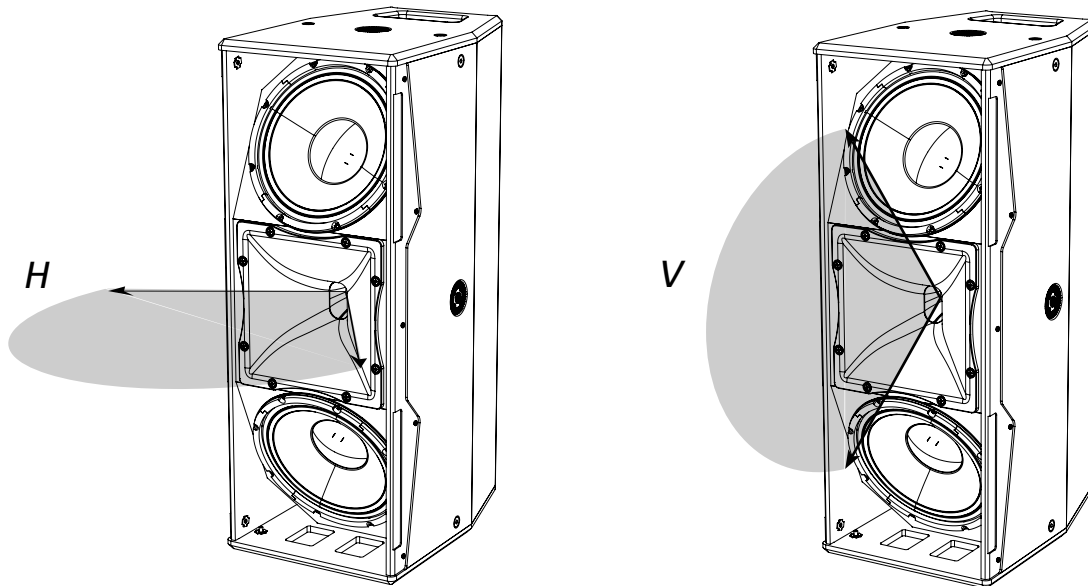
L'enceinte VIO X310 a été conçue avec une attention particulière pour optimiser le poids et l'encombrement. Le poids est de 28 kg et les dimensions sont les suivantes :

300 mm (W) x 780 (H) x 430 mm (D)



COUVERTURE SONOREA

Comme l'indique la figure, l'enceinte VIO X310 a un angle de dispersion de 90° à l'horizontale et de 40° à la verticale. Il est possible de tourner la trompe pour utiliser le haut-parleur également en position horizontale.

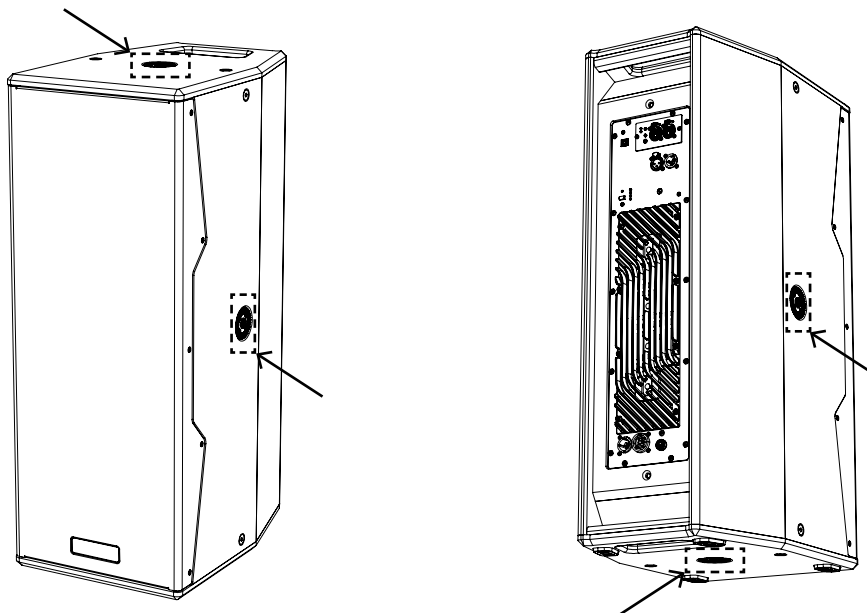


MÉCANIQUE

Pour faciliter le transport, deux poignées se trouvent à l'arrière.

L'ergonomie et le montage rapide (suspendu ou posé) de l'enceinte sont assurés par :

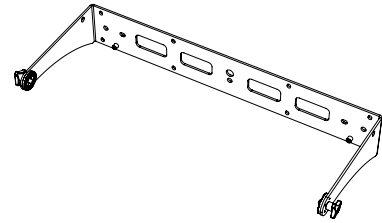
- N° 4 mécanismes latéraux pour la fixation des accessoires HB-3X10 et VB-3X10



ACCESSOIRES

Les accessoires suivants permettent un montage rapide et en sécurité du VIO X310 :

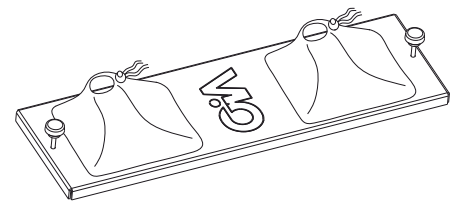
HB-3X10,
étrier pour un montage mural horizontal ou vertical ou une suspension.



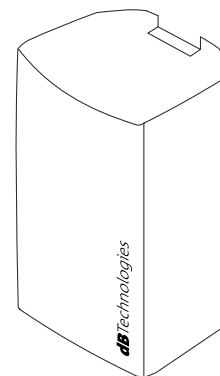
VB-3X10,
étrier pour un montage vertical sur un poteau, un support de sol ou une suspension.



RC-X3,
protection contre la pluie pour la section de l'amplificateur.



TC-VIOX310,
couverture de transport.



CARACTÉRISTIQUES DE LA SECTION D'AMPLIFICATION ET DE COMMANDE

L'amplificateur numérique de classe D Digipro G4® de nouvelle génération est le cœur de l'enceinte VIO X310. Totalement silencieux, il distribue une puissance d'amplification de 1400 W RMS. Les entrées et les commandes sont concentrées sur le bandeau du pré-amplificateur.

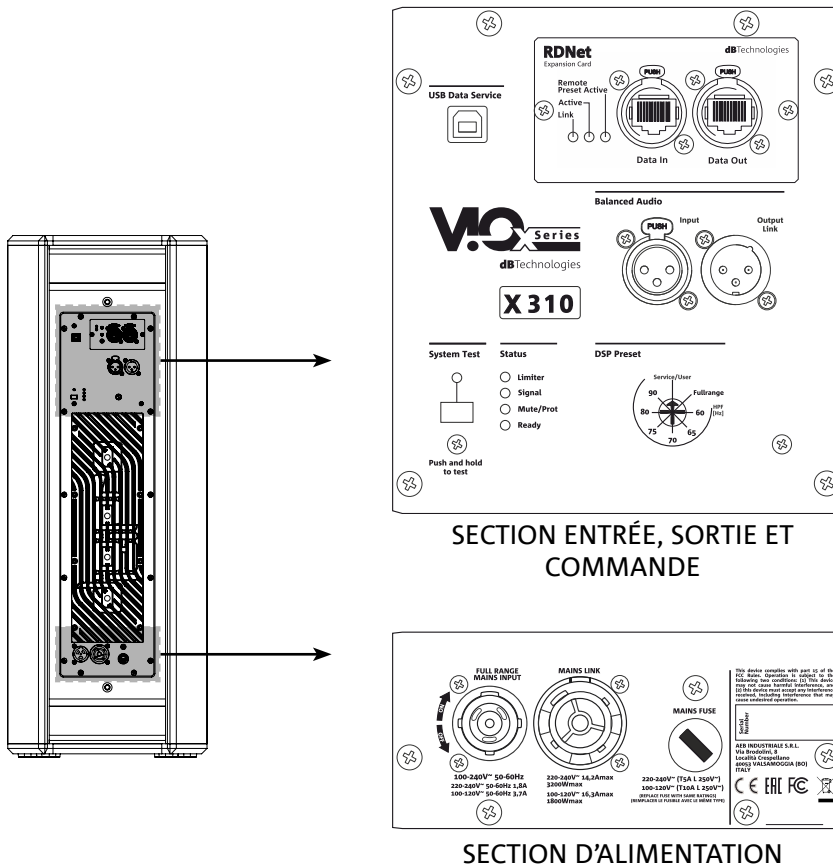
Le bandeau des connexions contient :

- Section entrée, sortie et commande
- Section d'alimentation

ATTENTION !



- Protéger le module contre l'humidité.
- Ne tenter en aucun cas d'ouvrir l'amplificateur.
- En cas de dysfonctionnement, couper immédiatement l'alimentation électrique en débranchant le module du secteur et faire appel à un réparateur agréé.



SECTION ENTRÉE, SORTIE ET COMMANDE

1. USB SERVICE DATA

Ce port USB standard de type B permet de mettre à jour le micrologiciel de l'appareil sur un PC avec USB BURNER MANAGER. Pour toute information, consulter le site <http://www.dbtechnologies.com> section « [DOWNLOADS](#) » et le chapitre « [MISE À JOUR DU LOGICIEL](#) ».

2. ENTRÉE ET RELANCE DE LA CONNEXION DE RÉSEAU RDNet, LED DE COMMANDE RDnet

Section compatible avec les câbles de réseau équipés de connecteurs type etherCON/RJ45. Notamment :

- “Data In” est utilisé pour se connecter au signal réseau d'un dispositif RDNet de type Control 2 ou Control 8 ou au port Data Out d'un autre dispositif RDNet.
- « Data Out » permet de relancer le réseau vers d'autres dispositifs en configuration daisy-chain

Les LED se réfèrent au fonctionnement en réseau (RDNet) du module.

Notamment :

- Link allumée signale que le réseau RDNet est actif et qu'il a reconnu le dispositif
- Active clignotante signale qu'un trafic de données est en cours
- Remote Preset Active avertit que les commandes locales sur le bandeau de l'amplificateur sont mises en by-pass par la commande à distance RDNet ou par une mémoire utilisateur qui peut être rappelée par la touche spéciale Utilisateur.

3. ENTRÉE ET RELANCE AUDIO (“Balanced audio”)

Entrée et sortie compatibles avec les câbles XLR symétriques.

Notamment :

- Input pour la connexion au signal audio arrivant d'un dispositif audio ;
- « Output Link » pour la relance du signal audio vers d'autres enceintes en configuration daisy-chain.

4. DSP Preset

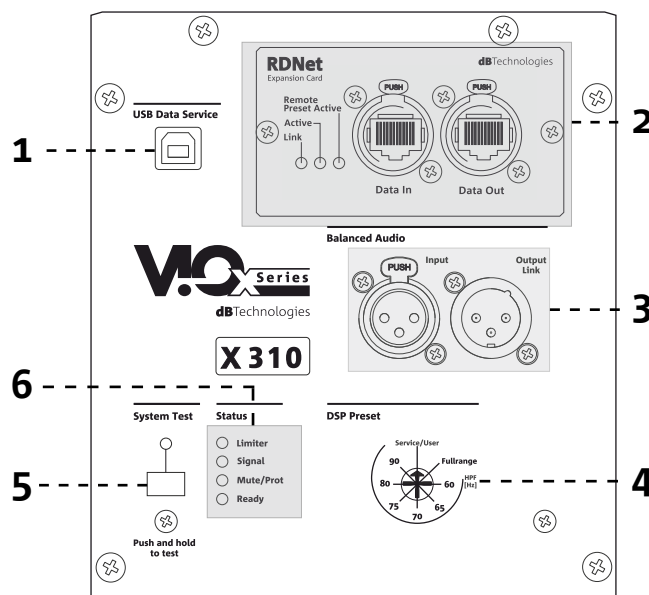
En tournant cette commande, la fréquence de coupure du filtre passe-haut peut être modifiée dans les valeurs : 60, 65, 70, 75, 80, 90 Hz. En position Fullrange, le filtre passe-haut n'agit pas ; la position Service/User doit être utilisée pour la mise à jour du micrologiciel ou pour rappeler un réglage USER ([voir le manuel AURORA Net](#)). Voir aussi la section [MISE À JOUR DU MICROLOGICIEL](#).


5. SYSTEM TEST:

Effectue un test avec un signal de balayage pour vérifier l'intégrité des composants acoustiques de l'enceinte (le signal est généré par l'amplificateur lui-même). Ce test non exhaustif est seulement une première vérification pour l'analyse des problèmes. Veillez à effectuer le test dans les meilleures conditions possibles, sans obstruer la face avant du haut-parleur, en libérant l'enceinte de tout cache devant la grille, pour obtenir les résultats les plus fiables.

6. STATUS LED Main

Les LED donnent des indications immédiates sur l'état de l'enceinte, selon la procédure résumée dans le tableau sur la page suivante :



	Limiteur ●	Signal ●	Statut ●	On ●
Allumage	ÉTEINTE	ÉTEINTE	ALLUMÉE FIXE QUELQUES SECONDES	ÉTEINTE
Utilisation	COMPRESSION LIMITER STATUS	SIGNAL OUTPUT STATUS	ÉTEINTE	ALLUMÉE FIXE
Anomalie partielle	ACTIVE	ACTIVE	CLIGNOTANTE PAR CYCLE	ALLUMÉE FIXE
Anomalie totale	CLIGNOTANTE PAR CYCLE	ÉTEINTE	ACCESO FISSO	ÉTEINTE

SECTION D'ALIMENTATION

7. CONNECTEUR D'ALIMENTATION "MAINS INPUT"

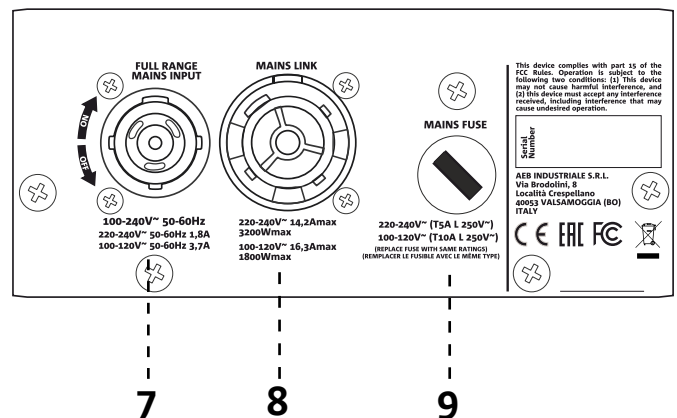
Compatible avec un connecteur power CON TRUE1®.
Alimentation full range.

8. RELANCE D'ALIMENTATION "MAINS LINK"

Compatible avec un connecteur type powerCON TRUE1® pour la relance de l'alimentation à d'autres modules. Pour connaître le nombre maximum de modules connectés à un système relancé, consulter la section « [CONNEXIONS](#) » de ce manuel.

9. MAINS FUSE

Logement du fusible de réseau.



ATTENTION !

L'enceinte est livrée avec un fusible préinstallé pour la plage de fonctionnement 220-240 V. Si le système doit fonctionner dans la plage de tension 100-120 V :

1. débrancher toutes les connexions, y compris l'alimentation électrique.
2. Attendre 5 minutes.
3. Remplacer le fusible par le composant de série correspondant à la plage de tension 100-120 V.
4. Utiliser exclusivement le câble d'alimentation de série.



ATTENTION !

- Utiliser exclusivement le câble d'alimentation de série ou les câbles d'alimentation dBTechnologies.
- La connexion USB SERVICE DATA doit servir exclusivement à mettre à jour le micrologiciel de l'appareil, ne pas connecter de dispositif USB à l'appareil pour éviter tout dommage ou dysfonctionnement.
- Ne pas utiliser l'enceinte longtemps avec la led limiteur allumée ou clignotante car elle signale un stress excessif pendant les distorsions.

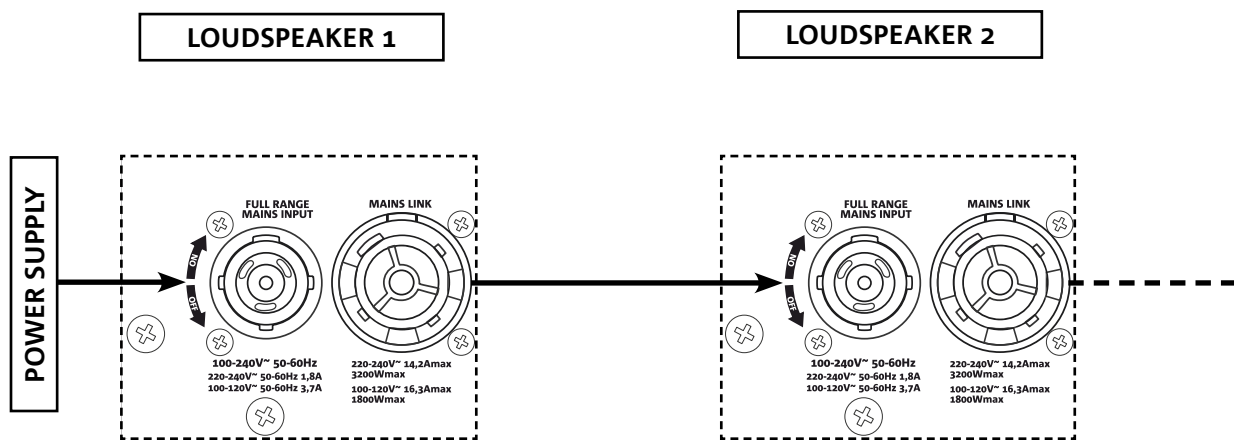


2. CONNEXIONS

BRANCHEMENT ET RELANCE DE L'ALIMENTATION

Sur VIO X310, il est possible de relancer l'alimentation de la première enceinte à la suivante, jusqu'à 8 (7+1) appareils au total dans les pays où la tension d'alimentation est de 220-240 Vca et 5 (4+1) dans les pays où la tension d'alimentation est de 100-120 Vca.

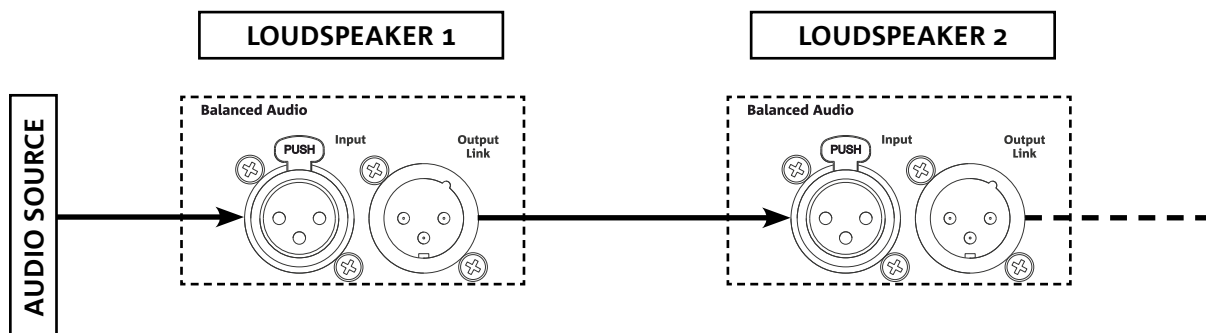
Pour alimenter le système, il suffit de connecter le câble d'alimentation de série sur l'entrée MAINS INPUT de la première enceinte, de brancher un second câble avec les connecteurs adaptés (en option) entre la sortie MAINS LINK et l'entrée MAINS INPUT de l'enceinte suivante puis de répéter le branchement pour alimenter le TOP en permanence, au moins jusqu'à l'obtention du courant maximal admis indiqué par le connecteur MAINS LINK de la première enceinte.



BRANCHEMENT ET RELANCE DU SIGNAL AUDIO

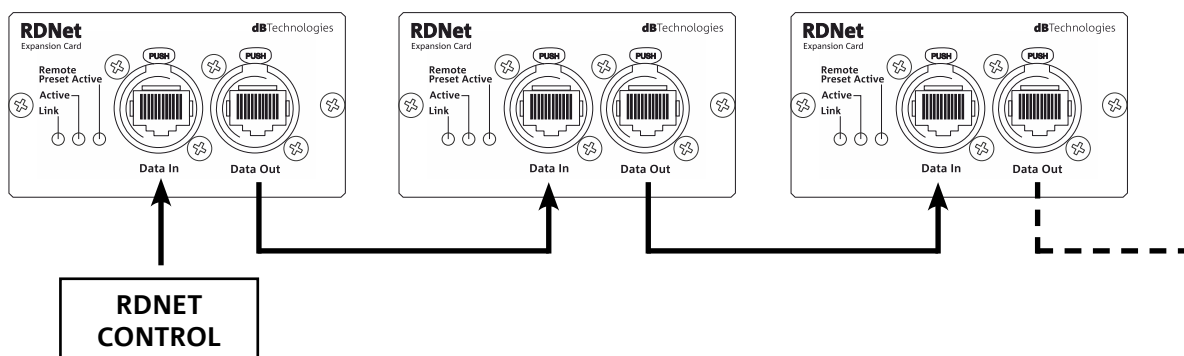
Pour connecter le signal audio du système, brancher d'abord la source sonore sur l'entrée INPUT de la première enceinte.

Brancher ensuite la sortie OUTPUT LINK de la première enceinte à l'entrée INPUT de la seconde avec un câble symétrique XLR., et ainsi de suite.



BRANCHEMENT ET RELANCE DU SIGNAL RDNET

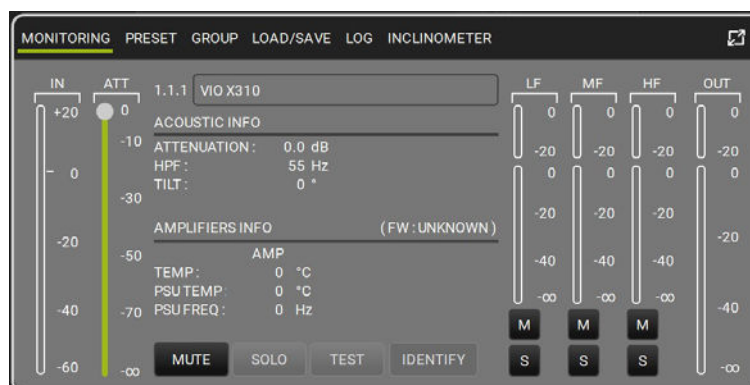
Pour la commande à distance, relier le Data Input de la première enceinte au contrôleur hardware (RDNet Control 2 ou RDNet Control 8) avec des câbles équipés de connecteurs ethernCON. Relier ensuite le Data Output de la première enceinte au Data Input du second, et ainsi de suite. Quand les enceintes sont allumées et que la commande GoOnline est activée sur le logiciel AURORA NET, les LED Link confirment la connexion. Les LED Active clignotent pour signaler un trafic de données en cours.

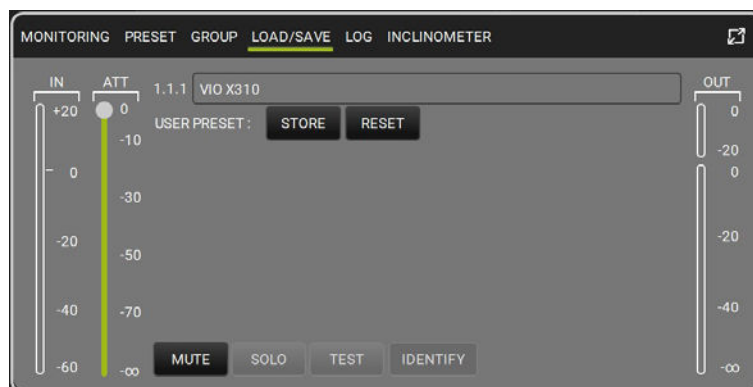
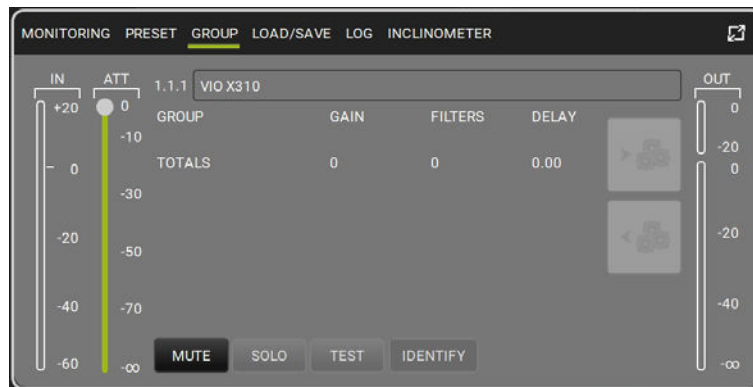
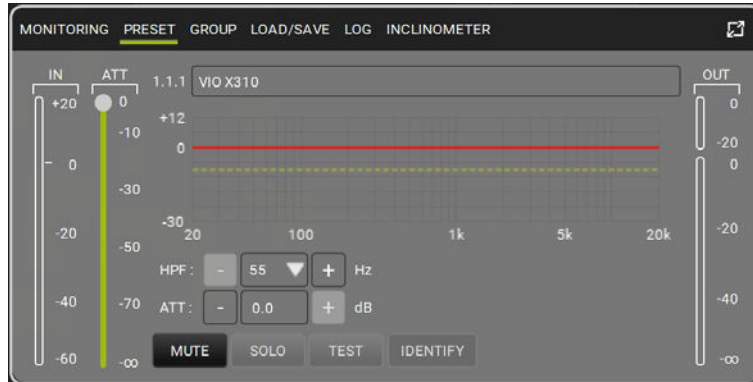


3. COMMANDE À DISTANCE

Le logiciel AURORA NET gère en temps réel plusieurs paramètres de l'enceinte VIO X310. Il s'agit des paramètres ci-dessous.

- Monitoring du signal en entrée et en sortie
- Affichage de la compression audio sur le signal de sortie et sur les composants acoustiques
- Atténuation du signal en entrée
- Réglage sur MUTE séparé du driver, midrange et du woofer
- Écoute en mode SOLO séparé du driver, midrange et du woofer
- Monitoring de la température de l'amplificateur
- Modification de la fréquence de coupure du filtre passe-haut
- Enregistrement des paramètres en pré-réglage et rappel à distance
- Égalisation du haut-parleur
- Ajout d'un delay





4. INSTALLATION ET CONFIGURATION

CONTENU DE L'EMBALLAGE

Ouvrir l'emballage de l'enceinte VIO X310 et vérifier que le contenu est complet. L'emballage contient :

- un câble d'alimentation avec connecteur POWERCON® TRUE1
- enceinte VIO X310
- un guide rapide et les documents de garantie

ATTENTION !

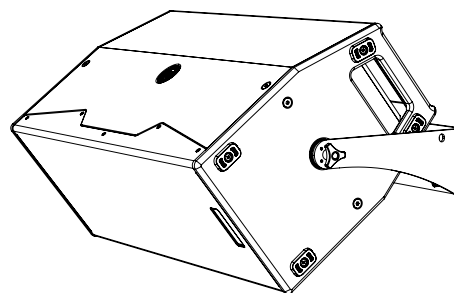
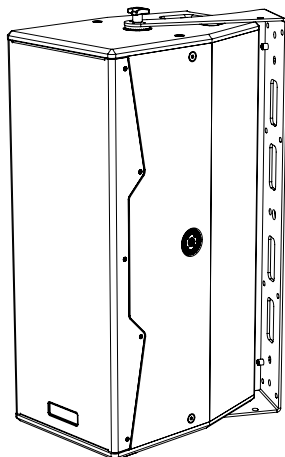


L'appareil et les accessoires doivent être utilisés uniquement par des techniciens expérimentés ! Vérifier que l'installation est positionnée de façon stable et sûre pour prévenir tout danger pour les personnes, les animaux et les biens. L'utilisateur est tenu de suivre les réglementations et les lois en vigueur en matière de sécurité dans le pays d'utilisation. Pour une utilisation en sécurité, vérifier périodiquement le fonctionnement de toutes les pièces et leur intégrité avant la mise en service. Le projet, les calculs, l'installation, les essais et la maintenance des systèmes audio professionnels suspendus ou posés doivent être confiés exclusivement à des techniciens agréés. AEB Industriale décline toute responsabilité concernant les installations impropres, non conformes aux conditions de sécurité.

Des exemples d'installation sont présentés dans ce paragraphe. Pour toute information complémentaire, consulter également les instructions des accessoires et les consignes qui figurent sur l'étiquette des produits.

INSTALLATION MURALE

Il est possible d'installer l'enceinte au mur horizontalement ou verticalement à l'aide du support optionnel HB-3X10. Pour toute information complémentaire, se référer au manuel de cet accessoire.



ATTENTION !

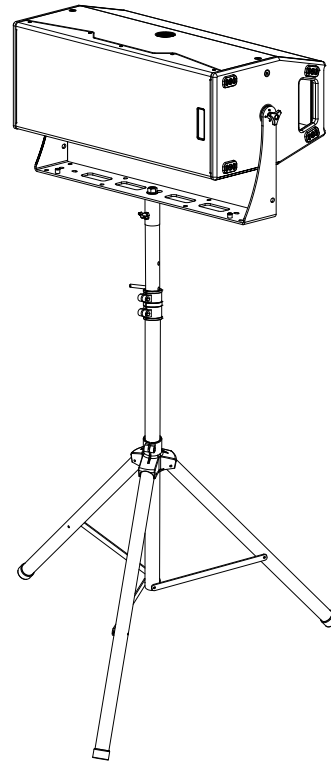
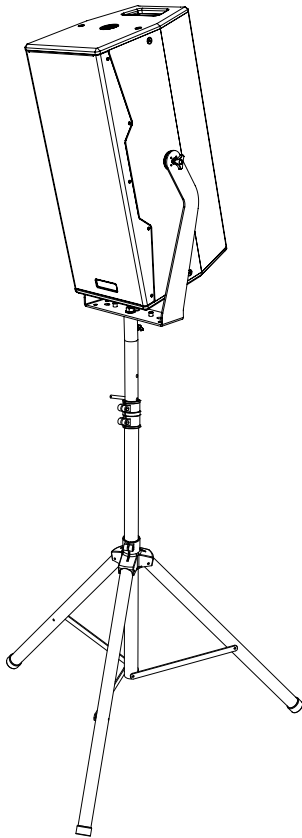


- Ne jamais se servir des poignées latérales de l'enceinte pour la suspendre, utiliser les étriers et les accessoires homologués par le fabricant
- À l'extérieur, il est conseillé de fixer le système pour éviter l'oscillation générée par le vent et les agents atmosphériques

INSTALLATION SUR POTEAU

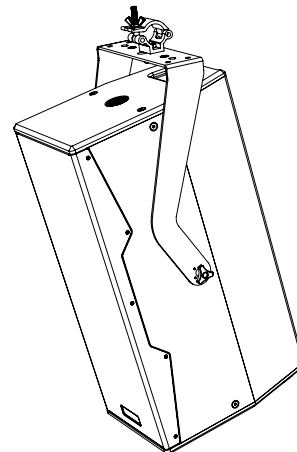
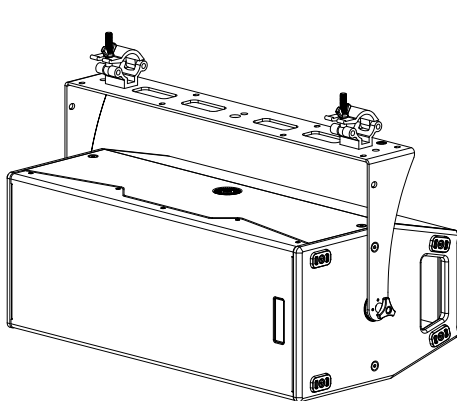
Il est possible d'installer l'enceinte sur un trépied standard optionnel de 35 mm de diamètre, soit verticalement (en utilisant le support optionnel VB-3X10), soit horizontalement (en utilisant le support optionnel HB-3X10). La hauteur maximale autorisée entre la base de l'enceinte et le sol dans les deux cas est de 120 cm ; pour des hauteurs supérieures, une fixation supplémentaire doit être prévue.

Pour toute information complémentaire, se référer au manuel de cet accessoire.



INSTALLATION SUSPENDUE

En utilisant les accessoires HB-3X10 et VB-3X10 et les dispositifs Aliscaff (non fournis), il est possible de suspendre l'enceinte à une structure de type américain. Pour toute information complémentaire, se référer au manuel de cet accessoire.



5. MISE À JOUR DU MICROLOGICIEL

Il est très important de mettre à jour régulièrement le micrologiciel de l'appareil pour garantir son efficacité. Vérifier régulièrement le site <http://www.dbtechnologies.com> à la section « [DOWNLOADS](#) ».

USB Data Service



1. Télécharger et installer USB BURNER MANAGER dans la section « [SOFTWARE & CONTROLLER](#) » sur votre ordinateur.
2. Télécharger le fichier avec extension .zip de la dernière version du micrologiciel dans la section « [DOWNLOADS](#) » relative à votre produit.
3. Relier l'appareil au PC avec un câble USB (hors équipement standard) et le bon connecteur (voir détails dans le chapitre [CARACTÉRISTIQUES DE LA SECTION D'AMPLIFICATION ET DE COMMANDE](#)).
4. En haut et à droite de l'écran USB BURNER MANAGER, sélectionner l'option Ouvrir fichier.
5. Sélectionner le fichier du micrologiciel préalablement téléchargé.
6. Suivre les opérations sur l'écran.
7. Cliquer sur METTRE À JOUR.

Le micrologiciel du système peut aussi être mis à jour avec le logiciel AURORA NET dans la section Firmware Update.

6. DÉPANNAGE

L'enceinte ne s'allume pas :

1. Vérifier l'alimentation électrique en amont de l'installation.
2. Vérifier que le câble d'alimentation équipé d'un connecteur POWERCON® TRUE1 est correctement branché.
3. Si le problème persiste, contacter l'assistance.

L'enceinte s'allume mais n'émet aucun son :

1. Vérifier les branchements à l'entrée du signal audio, utiliser de préférence des câbles équipés de connecteurs Neutrik®.
2. Vérifier que les câbles utilisés ne sont pas endommagés.
3. Vérifier que la table de mixage ou la source audio est allumée et qu'elle indique clairement la présence du signal en sortie.

L'enceinte émet un son distordu :

1. allumer l'installation et régler d'abord le volume de la source. Si la led du LIMITEUR de la source est allumée, il est possible que le signal arrive au moniteur déjà distordu.
2. Vérifier que les câbles ne sont pas endommagés ; les remplacer si nécessaire (un câble abîmé peut entraîner une perte ou une altération du signal).
3. Vérifier les paramètres du prééglage enregistré sur le bouton Service/User qui peuvent influencer la réponse en fréquence à la sortie.

7. SPÉCIFICATIONS TECHNIQUES

GÉNÉRALES

Type :	enceinte active à 3-voies
--------	---------------------------

DONNÉES ACOUSTIQUES

Réponse en fréquence [-6 dB]:	57 - 19200 Hz
Max SPL (@ 1m):	138 dB
HF-MF exit:	1,4"
HF Voice Coil:	4" - 2.5"
Fréquence de crossover:	540 Hz (LF-MF) - 4 kHz (MF-HF) 24 dB/oct
Couverture (HxV):	90° x 40° (pivotant)
LF:	2 x 10"
LF Voice Coil:	2,5"

AMPLIFICATEUR

Type :	Digipro G4
Classe d'amplification:	Classe D (4 ch.)
Puissance de crête:	2800 W
Puissance RMS:	1400 W
Alimentation :	Full range PFC
Technique de refroidissement:	Convention passive

PROCESSEUR

Calcul interne:	DSP 32 bit
Convertisseur A/D D/A:	24 bit / 96 kHz
Limiteur :	Dual Active Peak, RMS, Thermique

INTERFACE UTILISATEUR

Préréglages :	Full range, HPF (60, 65, 70, 75, 80, 90 Hz), Service/User
Commandes :	Rotary encoder (Preset), 4 System LED, 3 RDNet LED

ENTRÉES ET SORTIES

Entrées audio:	XLR
Sorties audio:	XLR Link OUT
USB (mise à jour du micrologiciel) :	USB de type B

SPÉCIFICATIONS D'ALIMENTATION (CONSOMMATION/INSTALLATION)

Consommation à 1/8 de la puissance (conditions d'utilisation moyennes)(*)	1.5 A @115V AC 0.8 A @230V AC
Consommation à 1/3 de la puissance (conditions d'utilisation sévères)(**)	3.7 A @115V AC 1.8 A @230V AC
Consommation avec enceinte allumée sans signal (idle) :	0.28 A @115 V AC 0.25 A @ 230 V AC
Courant d'appel (inrush) :	31.7 A
Courant et puissance totaux autorisés dans un système relancé :	16.3 A - 1800 W (100-120V) 14.2 A - 3200 W (220-240V)

* **REMARQUE POUR L'INSTALLATEUR:** Les valeurs se réfèrent à 1/8 de la puissance, en conditions de fonctionnement moyennes, par exemple programme musical avec écrêtage (clipping) rare ou absent. Il est conseillé pour tout type de configuration de les considérer comme les valeurs minimales de dimensionnement.

** **REMARQUE POUR L'INSTALLATEUR** Les valeurs se réfèrent à 1/3 de la puissance, en conditions de fonctionnement sévères, par exemple programme musical avec écrêtage (clipping) fréquent et intervention du limiteur. Il est conseillé de sélectionner ces valeurs pour le dimensionnement des installations et tournées professionnelles

DIMENSIONS

Matériau :	bois stratifié protégé par un vernis polyuréthane
Grille :	Métal peint / Usinage CNC
Montage suspendu ou posé :	Avec les accessoires HB-3X10 et VB-3X10
Poignées :	Intégrées (2 à l'arrière)
Montage sur mât :	OUI par le biais d'un support optionnel
Largeur :	300 mm (11.8 pouces)
Hauteur :	780 mm (30.7 pouces)
Profondeur :	430 mm (16.9 pouces)
Poids :	28 kg (61.5 lbs.)

Les caractéristiques, les spécifications et l'aspect des appareils peuvent être modifiés sans préavis. dBTechnologies se réserve le droit d'apporter des modifications ou des améliorations d'esthétique ou de fabrication à ses appareils sans modifier ou améliorer les précédents.



A.E.B. Industriale Srl
Via Brodolini, 8
Località Crespellano
40053 VALSAMOGGIA
BOLOGNA (ITALIA)

Tel +39 051 969870
Fax +39 051 969725

www.dbtechnologies.com
info@dbtechnologies-aeb.com

ÍNDICE

1. INFORMACIÓN GENERAL	70
¡ENHORABUENA!	70
INTRODUCCIÓN	70
NOTAS PARA EL USUARIO	70
CARACTERÍSTICAS MECÁNICAS Y ACÚSTICAS	71
<i>MEDIDAS Y PESO</i>	71
<i>COBERTURA DE SONIDO</i>	72
<i>MECÁNICA</i>	72
<i>ACCESORIOS</i>	73
CARACTERÍSTICAS DE LA SECCIÓN DE AMPLIFICACIÓN Y CONTROL	74
<i>SECCIÓN DE ENTRADA, SALIDA Y CONTROL</i>	75
<i>SECCIÓN DE ALIMENTACIÓN</i>	76
2. CONEXIONES	77
<i>CONEXIÓN Y TRANSMISIÓN DE LA ALIMENTACIÓN</i>	77
<i>CONEXIÓN Y TRANSMISIÓN DE LA SEÑAL DE AUDIO</i>	77
<i>CONEXIÓN Y TRANSMISIÓN DE LA SEÑAL DE RDNET</i>	78
3. CONTROL REMOTO	78
4. INSTALACIÓN Y CONFIGURACIÓN	80
CONTENIDO DEL EMBALAJE	80
MONTAJE EN LA PARED.....	80
MONTAJE SOBRE POSTE	81
MONTAJE SUSPENDIDO	81
5. ACTUALIZACIÓN DEL FIRMWARE	82
6. SOLUCIÓN DE PROBLEMAS	82
7. CARACTERÍSTICAS TÉCNICAS	83
<i>GENERALES</i>	83
<i>DATOS ACÚSTICOS</i>	83
<i>AMPLIFICADOR</i>	83
<i>PROCESADOR</i>	83
<i>INTERFAZ DE USUARIO</i>	83
<i>ENTRADAS Y SALIDAS</i>	83
<i>CARACTERÍSTICAS DE LA ALIMENTACIÓN (ABSORCIÓN/INSTALACIÓN)</i>	84
<i>DIMENSIONES</i>	84

1. INFORMACIÓN GENERAL

¡ENHORABUENA!

Gracias por elegir un producto diseñado y desarrollado en Italia por dBTechnologies. Este altavoz profesional es fruto de años de experiencia e innovación en los sistemas de sonido, con la utilización de soluciones de vanguardia en el campo acústico y electrónico, así como la selección de materiales.

INTRODUCCIÓN

VIO X310 es un altavoz activo de tres vías de tipo fuente puntual que destaca por su versatilidad. Por sus medidas y peso reducido, así como por la presencia de asas, se puede transportar con extrema facilidad; los elementos mecánicos incorporados en los cuatro lados facilitan el montaje que puede ser horizontal o vertical utilizando los accesorios correspondientes.

Las bajas frecuencias están a cargo del doble woofer de 10" (V.C. 2,5"), mientras que el motor de compresión coaxial MF-HF es el mismo que se utiliza en el sistema line array VIO L1610; estos componentes garantizan una reproducción muy precisa y fiel en todo el espectro audible y especialmente en la parte más crítica, es decir el rango de medias frecuencias.

Principales características de VIO X310:

- montaje rápido y sencillo
- facilidad de transporte
- gran versatilidad
- amplificador interno de nueva concepción
- grandes potencias sonoras
- trompa giratoria.

NOTAS PARA EL USUARIO

Para sacar el máximo partido de su altavoz VIO X310 se recomienda:

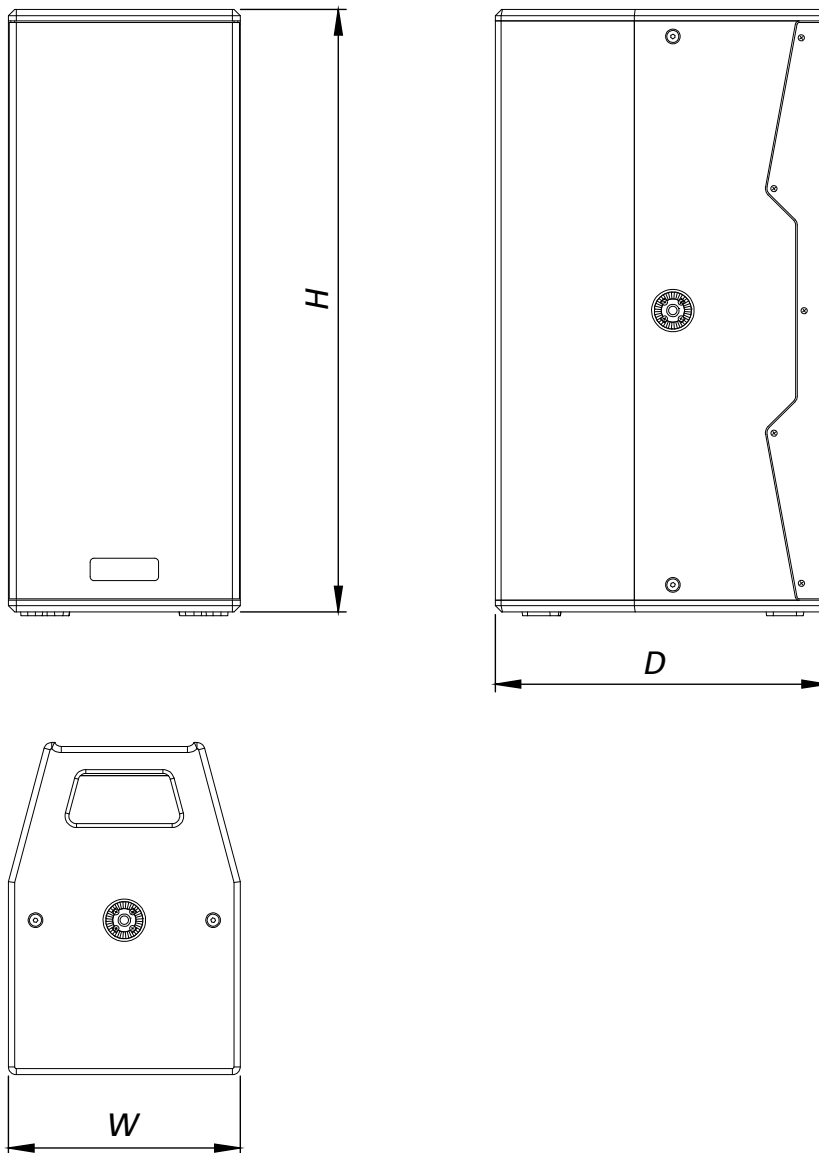
- Leer la guía rápida "Quick Start" incluida en el embalaje y este manual de uso completo, que debe conservarse durante toda la vida útil del producto.
- Registrar el producto en el sitio <http://www.dbtechnologies.com> en la sección "[SOPORTE TÉCNICO](#)".
- Descargar e instalar el firmware más actualizado en el sitio <http://www.dbtechnologies.com> en la sección "[DOWNLOAD](#)" (consulte el apartado "[ACTUALIZACIÓN DEL FIRMWARE](#)").
- Conservar el documento de compra y GARANTÍA (Manual de uso, sección 2).

MECHANICAL AND ACOUSTIC FEATURES

MEDIDAS Y PESO

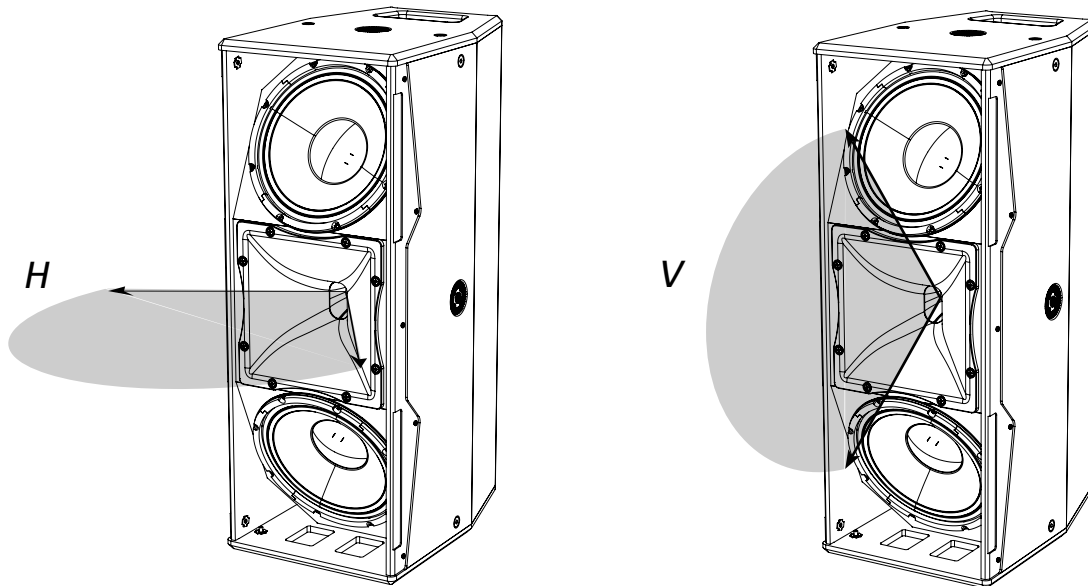
El altavoz VIO X310 se ha diseñado prestando especial atención a la optimización del peso y las dimensiones. Pesa 28 kg y mide:

300 mm (W) x 780 (H) x 430 mm (D).



COBERTURA DE SONIDO

Como se muestra en la figura, el altavoz VIO X310 tiene una dispersión de 90° en horizontal (H) y 40° en vertical (V). La trompa es giratoria.

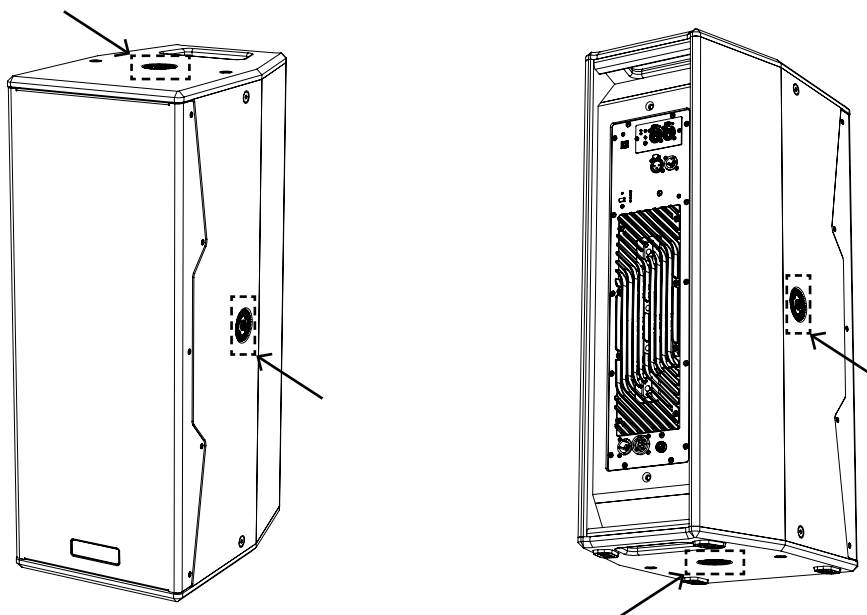


MECÁNICA

Para facilitar su transporte, hay dos asas en el lado trasero.

La ergonomía y el montaje rápido (suspendido o apilado) del altavoz están garantizados por:

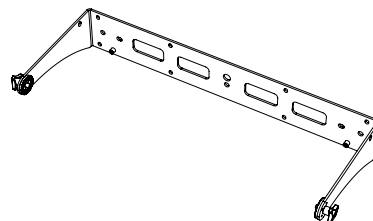
- 4 elementos mecánicos laterales para fijación a accesorios HB-3X10 y VB-3X10



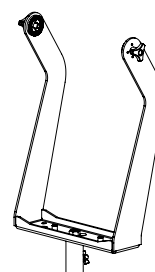
ACCESORIOS

Para el transporte y el montaje rápido y seguro de VIO X310 están previstos los siguientes accesorios:

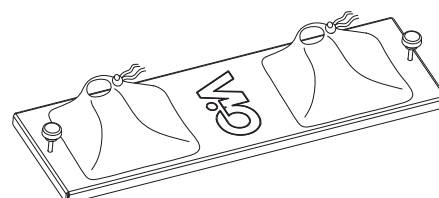
HB-3X10,
soporte para montaje horizontal o vertical en pared o suspendido.



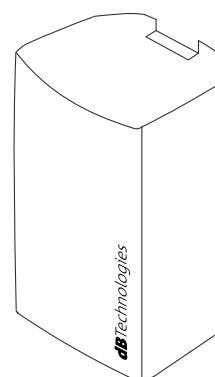
VB-3X10,
soporte para montaje vertical en poste, trípode o suspendido.



RC-X3,
protección antilluvia para la sección amplificador.



TC-VIOX310,
funda para transporte.



CARACTERÍSTICAS DE LA SECCIÓN DE AMPLIFICACIÓN Y CONTROL

El amplificador digital de nueva generación Digipro G4®, clase D, es el corazón del altavoz VIO X310. Totalmente silencioso, garantiza una potencia de amplificación de 1400 W RMS. Todas las entradas y los controles se concentran en el panel preamplificador.

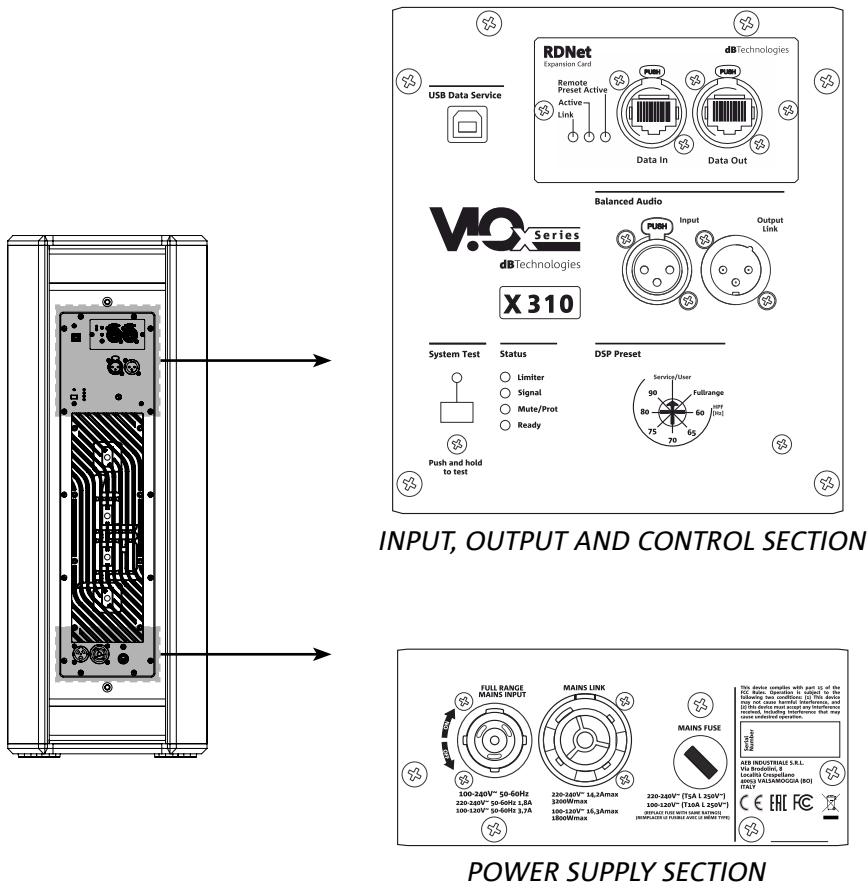
El panel de las conexiones contiene:

- Sección de entrada, salida y control
- Sección de alimentación

¡ATENCIÓN!



- Proteja el módulo contra la humedad.
- No intente abrir el amplificador bajo ningún concepto.
- En caso de fallo, desconecte inmediatamente el módulo de la red eléctrica y dirijase a un centro de asistencia autorizado.



SECCIÓN DE ENTRADA, SALIDA Y CONTROL

1. USB SERVICE DATA

Gracias a este puerto estándar USB de Tipo B es posible actualizar el firmware del producto a través de PC y USB BURNER MANAGER. Para más información, consulte en el sitio <http://www.dbtechnologies.com> la sección “[DOWNLOAD](#)” y el apartado “[ACTUALIZACIÓN DEL FIRMWARE](#)”.

2. RDnet ENTRADA Y TRANSMISIÓN DE LA CONEXIÓN DE RED, LED DE CONTROL

Sección compatible con cables de red dotados de conectores EtherCON/RJ45. En concreto:

- “Data In” se utiliza para la conexión con la señal de red procedente de un dispositivo tipo RDNet Control 2 o Control 8 o bien del puerto Data Out de otro dispositivo RDNet
- “Data Out” se utiliza para la transmisión de la red a los demás dispositivos en cadena tipo margarita

Los ledes indican el funcionamiento del módulo en red (RDNet).

En concreto:

- “Link” encendido indica que la red RDNet está activada y ha reconocido el dispositivo
- “Active” parpadeante indica que hay transferencia de datos
- “Remote Preset Active” avisa que todos los controles locales en el panel amplificador están puenteados por el control remoto RDNet o una memoria “User” que el usuario puede activar con el correspondiente botón “User”

3. BALANCED AUDIO - ENTRADA Y TRANSMISIÓN DE SEÑAL DE AUDIO

Entrada y salida compatibles con cables XLR balanceados.

En concreto:

- “Input” se utiliza para la conexión de la señal de audio procedente de un dispositivo de audio.
- “Output Link” se utiliza para transmitir la señal a otros altavoces en cadena tipo margarita.

4. DSP Preset

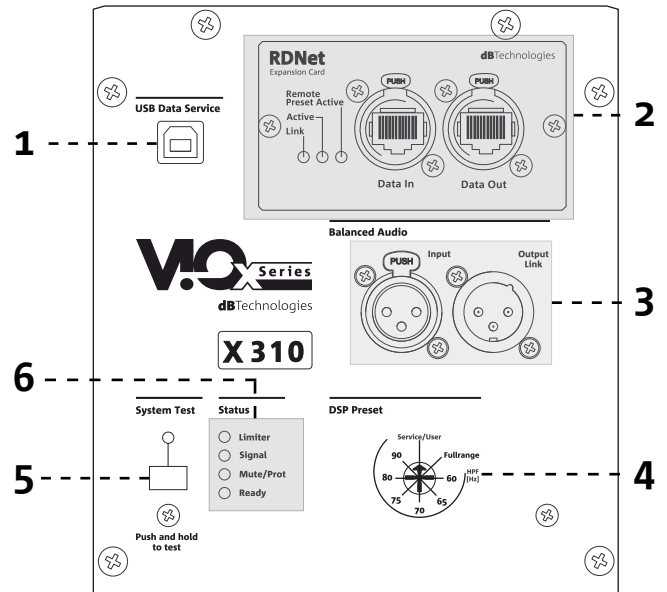
Girando este mando es posible cambiar la frecuencia de corte del filtro paso alto a los valores: 60, 65, 70, 75, 80, 90 Hz. En la posición Fullrange el filtro paso alto no actúa; la posición Service/User se utiliza para el estado de actualización del firmware o para recuperar un ajuste de USER ([consulte el manual de AURORA Net](#)). Consulte también el apartado [ACTUALIZACIÓN DEL FIRMWARE](#).

5. SYSTEM TEST:

Realiza una prueba con señal de barrido para comprobar el estado de los componentes acústicos del altavoz (la señal es generada por el amplificador). Esta prueba no debe considerarse exhaustiva, sino sólo un primer análisis de posibles problemas. Asegúrese de realizar la prueba en las mejores condiciones posibles, sin obstruir el frente del altavoz y retirando de la rejilla cualquier elemento de protección, para obtener resultados más fiables.

6. STATUS LED Main

Los ledes muestran indicaciones del estado del altavoz de forma inmediata, según la lógica resumida en la tabla de la página siguiente:



	Limitier ●	Signal ●	Status ●	On ●
Encendido	APAGADO	APAGADO	ENCENDIDO FIJO DURANTE UNOS SEGUNDOS	APAGADO
Utilización	COMPRESSION LIMITER STATUS	SIGNAL OUTPUT STATUS	APAGADO	ENCENDIDO FIJO
Fallo parcial	ACTIVO	ACTIVO	PARPADEO CÍCLICO	ENCENDIDO FIJO
Fallo total	PARPADEO CÍCLICO	APAGADO	ENCENDIDO FIJO	APAGADO

SECCIÓN DE ALIMENTACIÓN

7. CONECTOR DE ALIMENTACIÓN “MAINS INPUT”

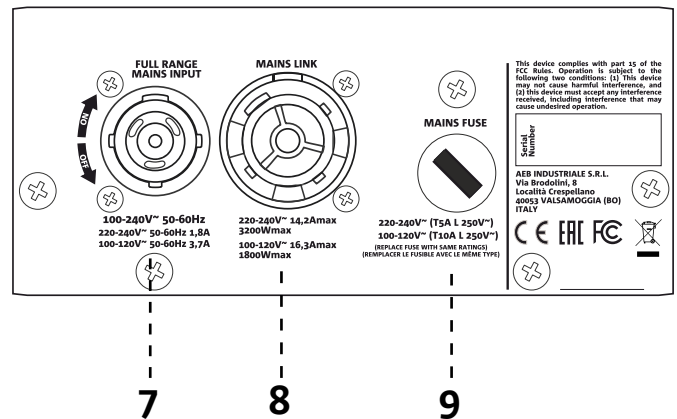
Compatible con conector powerCON TRUE1®. Alimentación de espectro completo.

8. TRANSMISIÓN DE LA ALIMENTACIÓN “MAINS LINK”

Compatible con conector powerCON TRUE1®, se utiliza para transmitir la alimentación a otros módulos. Para conocer el número máximo de módulos que se pueden conectar en un sistema de este tipo, consulte el apartado “[CONEXIONES](#)” de este manual.

9. MAINS FUSE

Alojamiento para el fusible de red.



¡ATENCIÓN!

El altavoz se suministra con un fusible ya montado para funcionar con tensión de 220-240 V. Para utilizarlo con 100-120 V:

1. Desconecte todas las conexiones, incluida la alimentación.
2. Espere 5 minutos.
3. Reemplace el fusible por el suministrado para tensión de 100-120V.
4. Utilice solo el cable de alimentación suministrado de serie.



¡ATENCIÓN!

- Utilice solo el cable de alimentación suministrado de serie o cables de alimentación dBTechnologies.
- La conexión USB DATA SERVICE se debe utilizar exclusivamente para la actualización del firmware del producto: no conecte ningún dispositivo USB al aparato, para evitar fallos o daños.
- No utilice el altavoz por un tiempo prolongado estando el LED Limitier encendido o parpadeando, ya que indica un funcionamiento de estrés excesivo en condiciones de distorsión.

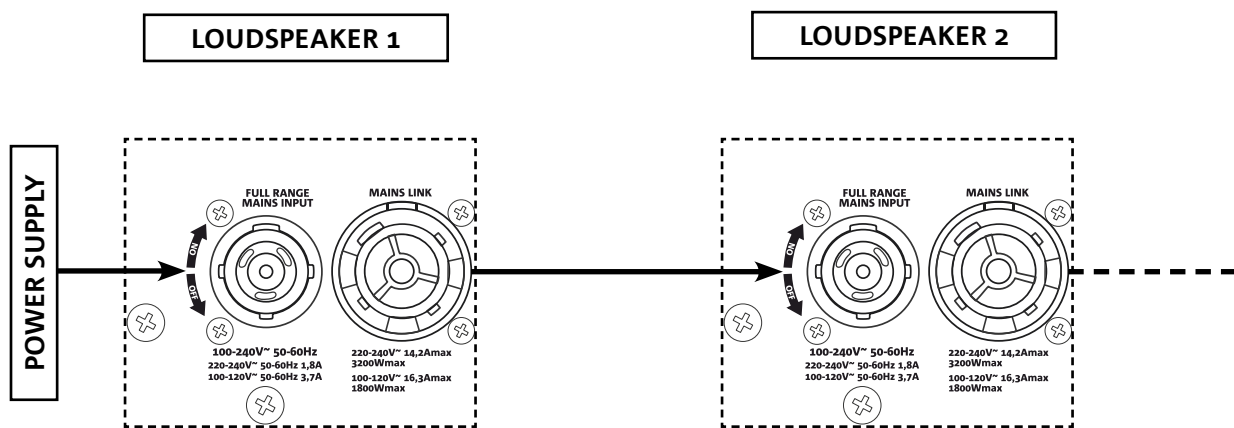


2. CONEXIONES

CONEXIÓN Y TRANSMISIÓN DE LA ALIMENTACIÓN

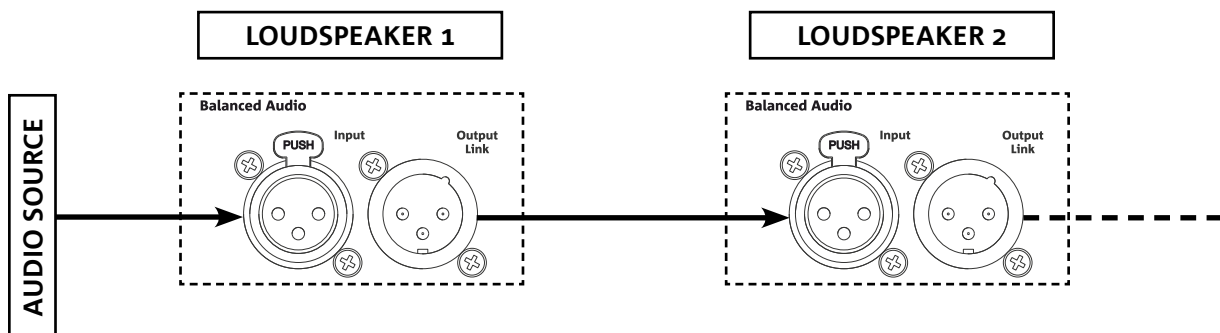
En el VIO X310 es posible transmitir la alimentación del primer altavoz al siguiente, hasta un total de 8 (7+1) en los países con tensión de alimentación de 220-240 Vca o bien hasta 5 (4+1) en los países con tensión de alimentación de 100-120 Vca.

Para suministrar la alimentación basta con conectar el cable de alimentación suministrado a la entrada MAINS INPUT del primer altavoz, conectar un segundo cable con conectores adecuados (opcionales) entre la salida MAINS LINK y la entrada MAINS INPUT del altavoz siguiente y repetir la conexión hasta alcanzar la máxima corriente admitida, indicada por el conector MAINS LINK del primer altavoz.



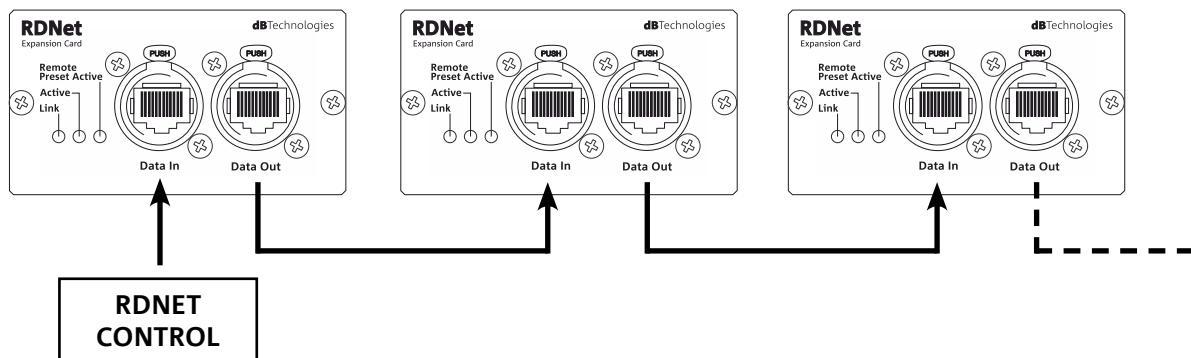
CONEXIÓN Y TRANSMISIÓN DE LA SEÑAL DE AUDIO

Para la conexión de la señal de audio del sistema, conecte en primer lugar la fuente sonora a la entrada "INPUT" del primer altavoz. Luego, con un cable balanceado XLR, conecte la salida "OUTPUT LINK" del primer altavoz a la entrada "INPUT" del segundo y así sucesivamente.



CONEXIÓN Y TRANSMISIÓN DE LA SEÑAL DE RDNET

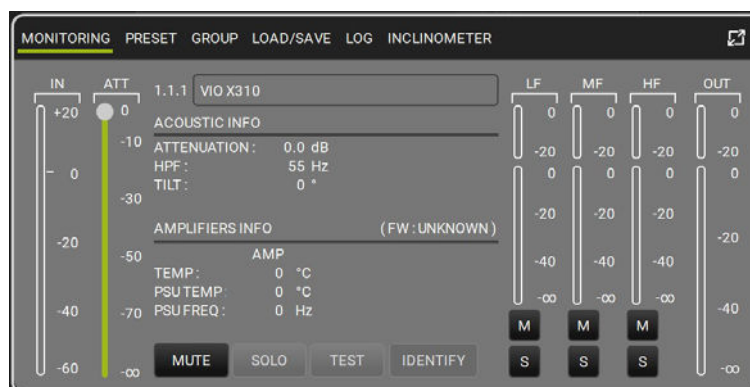
Para el control remoto, conecte la entrada Data Input del primer altavoz al controlador hardware (RDNet Control 2 o RDNet Control 8) con cables equipados con conectores EthernCON. Conecte entonces la salida Data Output del primer altavoz a la entrada Data Input del segundo y así sucesivamente. Una vez encendidos los altavoces y tras solicitar “GoOnline” a través del software AURORA NET, los ledes “Link” indican que se ha establecido la conexión. Los ledes “Active” comienzan a parpadear al producirse la transferencia de datos.

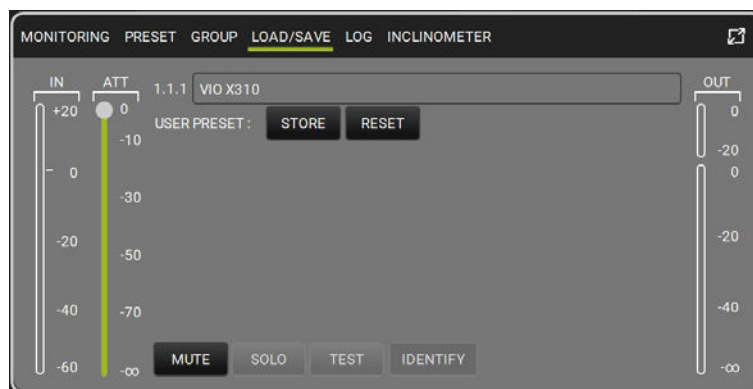
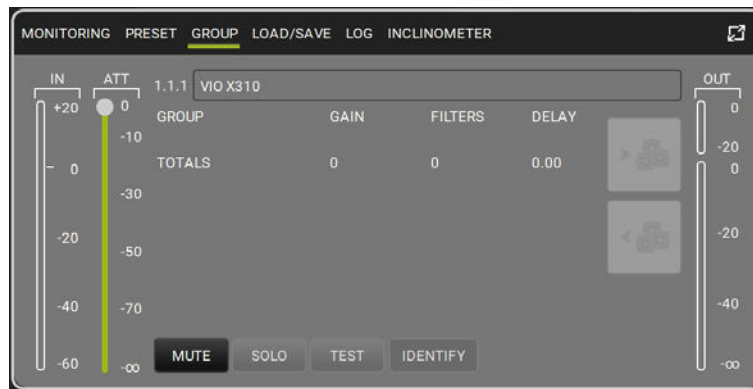
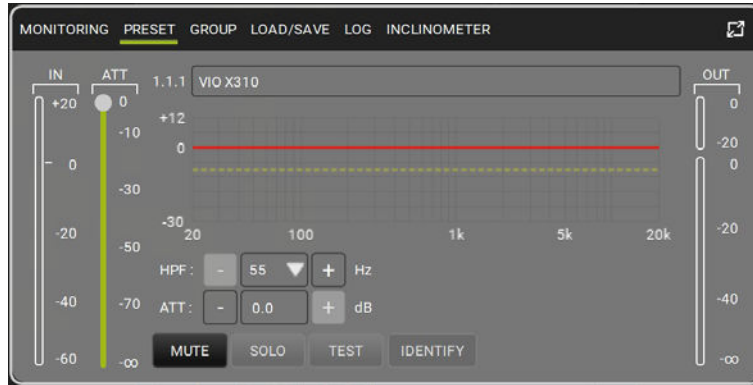


3. CONTROL REMOTO

Con el software AURORA NET es posible controlar en tiempo real varios parámetros del altavoz VIO X310. Más concretamente:

- Monitorizar la señal de entrada y salida
- Ver la posible presencia de compresión sonora en la señal de salida y los componentes acústicos.
- Atenuar la señal de entrada
- Colocar el motor de compresión, el midrange y el woofer en MUTE de forma distinta
- Escuchar en modo SOLO el motor de compresión, el midrange y el woofer de forma distinta
- Controlar la temperatura del amplificador
- Modificar la frecuencia de corte del filtro paso alto
- Guardar los ajustes en preajuste para utilizarlos en otro momento en remoto
- Ecuilibrar el altavoz
- Añadir retraso





4. INSTALACIÓN Y CONFIGURACIÓN

CONTENIDO DEL EMBALAJE

Compruebe que el embalaje del altavoz VIO X310 contenga todos los elementos declarados. El embalaje contiene:

- Cable de alimentación con conector POWERCON® TRUE1
- Altavoz VIO X310
- Guía rápida y documentación de garantía

¡ATENCIÓN!

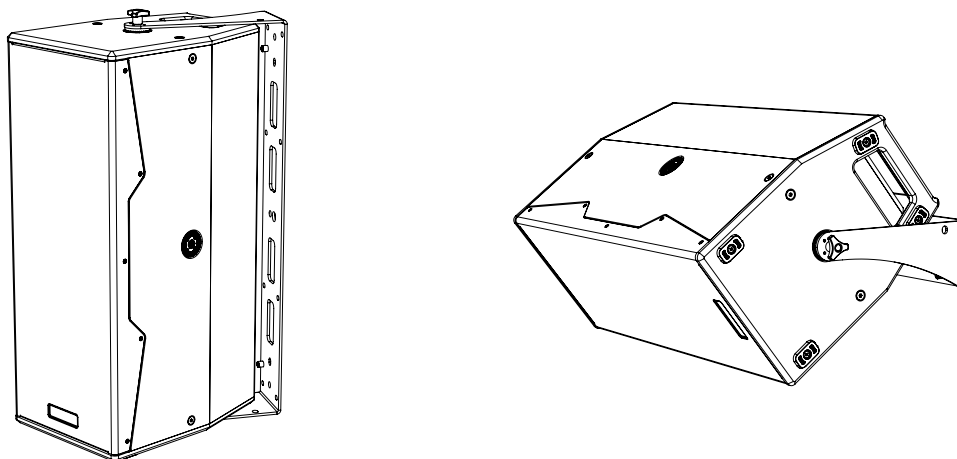


El producto y los accesorios deben ser utilizados solo por personal experto. Asegúrese de que la instalación sea estable y segura para evitar peligros a personas, animales y cosas. El usuario tiene la obligación de cumplir los reglamentos y leyes en materia de seguridad del país donde se utilice el producto. Por seguridad, compruebe periódicamente el funcionamiento y la integridad de todos los componentes antes de su uso. El diseño, los cálculos, la instalación, las pruebas y el mantenimiento de los equipos de audio profesionales suspendidos o apilados debe ser realizada exclusivamente por personal autorizado. AEB Industriale declina toda responsabilidad por montajes incorrectos, realizados sin cumplir los requisitos de seguridad.

En este apartado se presentan ejemplos de montaje. Por cada referencia consulte también las instrucciones de los accesorios, así como las prescripciones en las etiquetas de los productos.

MONTAJE EN LA PARED

El altavoz se puede colgar a la pared en horizontal o vertical con el soporte opcional HB-3X10. Para más información, consulte el manual correspondiente a este accesorio.



¡ATENCIÓN!

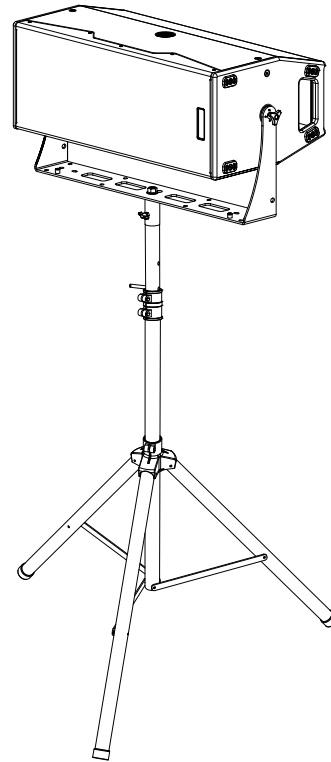
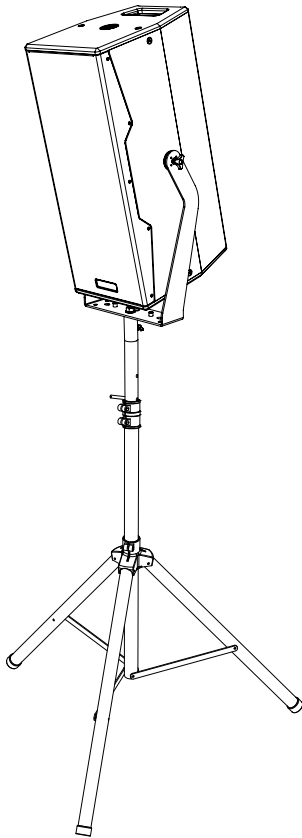


- Para el montaje suspendido, no utilice nunca las asas laterales del altavoz, sino únicamente los soportes y accesorios homologados por la empresa.
- En caso de utilización al aire libre siempre es recomendable anclar el sistema para prevenir posibles oscilaciones debidas al viento o los agentes atmosféricos.

MONTAJE SOBRE POSTE

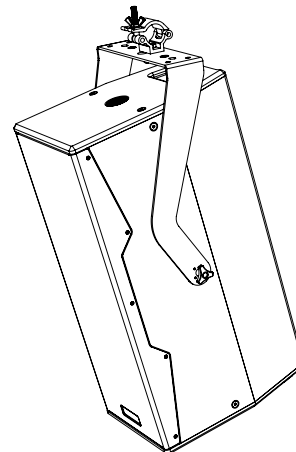
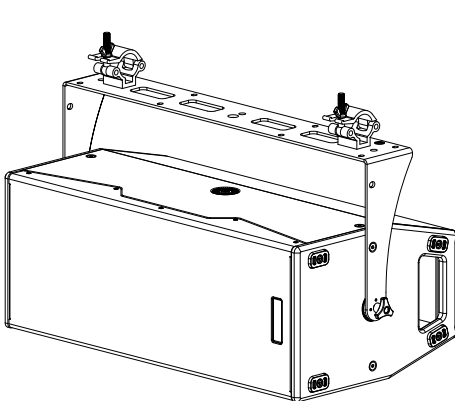
El altavoz se puede montar sobre un trípode opcional estándar con poste de 35 mm de diámetro, tanto en vertical (utilizando el soporte opcional VB-3X10) como en horizontal (con el soporte opcional HB-3X10). En ambos casos, la altura máxima permitida entre la base del altavoz y el suelo es de 120 cm; para más altura es necesaria una sujeción adicional.

Para más información, consulte el manual correspondiente a este accesorio..



MONTAJE SUSPENDIDO

Utilizando los accesorios HB-3X10 y VB-3X10 y los ganchos Aliscaff (no incluidos) es posible colgar el monitor a una estructura de tipo truss. Para más información, consulte el manual correspondiente a este accesorio.



5. ACTUALIZACIÓN DEL FIRMWARE

Mantener actualizado el firmware del producto es muy importante para asegurar todas sus prestaciones. Visite periódicamente la sección "[DOWNLOAD](#)" del sitio <http://www.dbtechnologies.com>

USB Data Service



1. Descargue USB BURNER MANAGER de la sección "[SOFTWARE & CONTROLLER](#)" e instálelo en su ordenador.
2. Descargue el archivo .zip del último firmware de su producto en la sección "[DOWNLOAD](#)".
3. Conecte el producto al ordenador con un cable USB (no suministrado) con conector adecuado (vea este detalle en el apartado "[CARACTERÍSTICAS DE LA SECCIÓN DE AMPLIFICACIÓN Y CONTROL](#)").
4. En la pantalla del USB BURNER MANAGER, arriba a la derecha, seleccione "File Opening".
5. Seleccione el archivo del firmware que ha descargado.
6. Siga las instrucciones que aparecen en la pantalla.
7. Haga clic en "UPDATE".

El firmware del producto se puede actualizar también con el software AURORA NET, en la sección Firmware Update.

6. SOLUCIÓN DE PROBLEMAS

El altavoz no se enciende:

1. Compruebe que el sistema reciba alimentación eléctrica.
2. Compruebe que el cable de alimentación con conector POWERCON® TRUE1 esté correctamente conectado.
3. Si el problema persiste, diríjase a la asistencia técnica.

El altavoz se enciende pero no emite ningún sonido:

1. Compruebe que las conexiones a la entrada de la señal de audio se hayan realizado correctamente, preferiblemente con cables con conectores Neutrik®.
2. Controle que los cables no estén dañados.
3. Compruebe que la mesa de mezclas o la fuente de sonido se haya encendido y muestre claramente la presencia de la señal de salida.

El altavoz emite un sonido distorsionado:

1. Con el equipo encendido, ajuste primero el volumen de la fuente. Si el LED LIMITER de la fuente está encendido, puede que la señal llegue al altavoz ya en condiciones de distorsión.
2. Compruebe que los cables no estén dañados y, si lo están, reemplácelos: un cable dañado puede conllevar la pérdida o alteración de la señal.
3. Compruebe los ajustes del preajuste memorizado en el botón Service/User que afecta la respuesta en frecuencia de salida.

7. CARACTERÍSTICAS TÉCNICAS

GENERALES

Tipo:	altavoz activo de 3 vías
-------	--------------------------

DATOS ACÚSTICOS

Respuesta en frecuencia [-6 dB]:	57 - 19200 Hz
Max SPL (@ 1m):	138 dB
HF-MF exit:	1,4"
HF bobina móvil:	4" - 2.5"
Frecuencia de cruce:	540 Hz (LF-MF) - 4 kHz (MF-HF) 24 dB/oct
Cobertura (HxV):	90° x 40° (giratoria)
LF:	2 x 10"
LF bobina móvil:	2,5"

AMPLIFICADOR

Tipo:	Digipro G4
Clase de amplificación:	Clase D (4 ch.)
Potencia de pico:	2800 W
Potencia RMS:	1400 W
Alimentación:	Full range PFC
Refrigeración:	Convención pasiva

PROCESADOR

Cálculo interno:	DSP 32 bit
Convertidor A/D D/A:	24 bit / 96 kHz
Limitador:	Dual Active Peak, RMS, Térmico

INTERFAZ DE USUARIO

Preajustes:	Full range, HPF (60, 65, 70, 75, 80, 90 Hz), Service/User
Controles:	Rotary encoder (Preset), 4 System LED, 3 RDNet LED

ENTRADAS Y SALIDAS

Entradas de audio:	XLR
Salidas de audio:	XLR Link OUT
USB (actualización del firmware):	USB de tipo B

CARACTERÍSTICAS DE LA ALIMENTACIÓN (ABSORCIÓN/INSTALACIÓN)

Absorción a 1/8 de la potencia en condiciones normales de uso (*):	1.5 A @115V A 0.8 A @230V AC
Absorción a 1/3 de la potencia en condiciones pesadas de uso (**)	3.7 A @115V AC 1.8 A @230V AC
Absorción con altavoz encendido a falta de señal (en reposo):	0.28 A @115 V AC 0.25 A @ 230 V AC
Corriente de arranque:	31.7 A
Corriente y potencias totales admitidas en un sistema enlazado:	16.3 A - 1800 W (100-120V) 14.2 A - 3200 W (220-240V)

* **NOTA PARA EL INSTALADOR:** Valores referidos a 1/8 de la potencia, en condiciones medias de funcionamiento (programa musical con recorte infrecuente o nulo). Se recomienda considerarlos como valores mínimos de dimensionamiento para todos los tipos de configuración.

** **NOTA PARA EL INSTALADOR:** Valores referidos a 1/3 de la potencia, en condiciones pesadas de funcionamiento (programa musical con recorte frecuente y activación del limitador). Se recomienda hacer el dimensionamiento con estos valores en caso de instalaciones y giras profesionales.

DIMENSIONES

Material:	Tablero de contrachapado con pintura de poliuretano
Rejilla:	Metal pintado / mecanizado CNC
Montaje suspendido y apilado:	Con accesorios HB-3X10 y VB-3X10
Asas:	Integradas (2 en la parte trasera)
Montaje sobre poste:	SÍ con soporte opcional
Ancho:	300 mm (11.8 inch.)
Alto:	780 mm (30.7 inch.)
Fondo:	430 mm (16.9 inch.)
Peso:	28 kg (61.5 lbs.)

Las características y el aspecto de los productos pueden cambiar sin previo aviso. dBTechnologies se reserva el derecho de realizar las modificaciones y mejoras que considere necesarias, sin obligación de cambiar ni mejorar los productos fabricados previamente.



A.E.B. Industriale Srl
Via Brodolini, 8
Località Crespellano
40053 VALSAMOGGIA
BOLOGNA (ITALIA)

Tel +39 051 969870
Fax +39 051 969725

www.dbtechnologies.com
info@dbtechnologies-aeb.com